

Документ подписан простой электронной подписью
Информация о владельце:
ФИО: Сенченко Павел Васильевич
Должность: Проректор по учебной работе
Дата подписания: 19.06.2024 23:47:47
Уникальный программный ключ:
27e516f4c088deb62ba68945f4406e13fd454355

МИНИСТЕРСТВО НАУКИ И ВЫСШЕГО ОБРАЗОВАНИЯ РОССИЙСКОЙ ФЕДЕРАЦИИ

Федеральное государственное бюджетное образовательное учреждение высшего образования

**«ТОМСКИЙ ГОСУДАРСТВЕННЫЙ УНИВЕРСИТЕТ СИСТЕМ
УПРАВЛЕНИЯ И РАДИОЭЛЕКТРОНИКИ»
(ТУСУР)**



УТВЕРЖДАЮ
Проректор по УР

Документ подписан электронной подписью
Сертификат: a1119608-cdff-4455-b54e-5235117c185c
Владелец: Сенченко Павел Васильевич
Действителен: с 17.09.2019 по 16.09.2024

РАБОЧАЯ ПРОГРАММА ДИСЦИПЛИНЫ

МАГНИТНЫЕ ЭЛЕМЕНТЫ ЭЛЕКТРОННЫХ УСТРОЙСТВ

Уровень образования: **высшее образование - бакалавриат**
Направление подготовки / специальность: **11.03.04 Электроника и наноэлектроника**
Направленность (профиль) / специализация: **Промышленная электроника**
Форма обучения: **заочная**
Кафедра: **промышленной электроники (ПрЭ)**
Курс: **3**
Семестр: **5, 6**
Учебный план набора 2024 года

Объем дисциплины и виды учебной деятельности

Виды учебной деятельности	5 семестр	6 семестр	Всего	Единицы
Лекционные занятия	6		6	часов
Практические занятия	2	4	6	часов
в т.ч. в форме практической подготовки	2	4	6	часов
Самостоятельная работа	64	28	92	часов
Подготовка и сдача зачета		4	4	часов
Общая трудоемкость	72	36	108	часов
(включая промежуточную аттестацию)			3	з.е.

Формы промежуточной аттестации	Семестр
Зачет	6

1. Общие положения

1.1. Цели дисциплины

1. Получение знаний в области устройства и принципа действия магнитных элементов электронных устройств (МЭЭУ) различного функционального назначения, применения МЭЭУ в устройствах энергетической электроники и преобразовательной техники, приобретение умений и навыков проектирования трансформаторов и дросселей.

1.2. Задачи дисциплины

1. Изучение классификации, устройства и принципа действия МЭЭУ, их функционального назначения, условных графических обозначений на схемах электрических принципиальных.

2. Изучение основных расчетных соотношений для геометрических показателей и физических величине МЭЭУ.

3. Получение навыков проектирования трансформаторов и дросселей и навыков использования компьютерных технологий математических расчетов в системе Mathcad.

2. Место дисциплины в структуре ОПОП

Блок дисциплин: Б1. Дисциплины (модули).

Часть блока дисциплин: Часть, формируемая участниками образовательных отношений.

Модуль дисциплин: Модуль направленности (профиля) (major).

Индекс дисциплины: Б1.В.01.03.02.

Реализуется с применением электронного обучения, дистанционных образовательных технологий.

3. Перечень планируемых результатов обучения по дисциплине, соотнесенных с индикаторами достижения компетенций

Процесс изучения дисциплины направлен на формирование следующих компетенций в соответствии с ФГОС ВО и основной образовательной программой (таблица 3.1):

Таблица 3.1 – Компетенции и индикаторы их достижения

Компетенция	Индикаторы достижения компетенции	Планируемые результаты обучения по дисциплине
Универсальные компетенции		
-	-	-
Общепрофессиональные компетенции		
-	-	-
Профессиональные компетенции		
ПК-3. Способен выполнять расчет и проектирование электронных приборов, схем и устройств различного функционального назначения в соответствии с техническим заданием с использованием средств автоматизации проектирования	ПК-3.1. Знает принципы конструирования отдельных аналоговых блоков электронных приборов	Знает принципы конструирования МЭЭУ
	ПК-3.2. Умеет проводить оценочные расчеты характеристик электронных приборов	Умеет проводить расчеты характеристик МЭЭУ
	ПК-3.3. Владеет навыками подготовки принципиальных и монтажных электрических схем	Владеет навыками подготовки принципиальных электрических схем, в которых применяются МЭЭУ

4. Объем дисциплины в зачетных единицах с указанием количества академических часов, выделенных на контактную работу обучающихся с преподавателем и на самостоятельную работу обучающихся

Общая трудоемкость дисциплины составляет 3 зачетных единиц, 108 академических часов.

Распределение трудоемкости дисциплины по видам учебной деятельности представлено в таблице 4.1.

Таблица 4.1 – Трудоемкость дисциплины по видам учебной деятельности

Виды учебной деятельности	Всего часов	Семестры	
		5 семестр	6 семестр
Контактная аудиторная работа обучающихся с преподавателем, всего	12	8	4
Лекционные занятия	6	6	
Практические занятия	6	2	4
Самостоятельная работа обучающихся, в т.ч. контактная внеаудиторная работа обучающихся с преподавателем, всего	92	64	28
Подготовка к контрольной работе	16	10	6
Подготовка к тестированию	26	18	8
Выполнение индивидуального задания	36	36	
Подготовка к зачету	14		14
Подготовка и сдача зачета	4		4
Общая трудоемкость (в часах)	108	72	36
Общая трудоемкость (в з.е.)	3	2	1

5. Структура и содержание дисциплины

5.1. Разделы (темы) дисциплины и виды учебной деятельности

Структура дисциплины по разделам (темам) и видам учебной деятельности приведена в таблице 5.1.

Таблица 5.1 – Разделы (темы) дисциплины и виды учебной деятельности

Названия разделов (тем) дисциплины	Лек. зан., ч	Прак. зан., ч	Сам. раб., ч	Всего часов (без зачета)	Формируемые компетенции
5 семестр					
1 Конструктивное исполнение МЭЭУ	1	-	8	9	ПК-3
2 Геометрические параметры МЭЭУ	1	-	6	7	ПК-3
3 Электротехнические законы МЭЭУ	1	-	4	5	ПК-3
4 Физические величины МЭЭУ, связанные с параметрами магнитопровода	1	-	20	21	ПК-3
5 Трансформаторы	2	2	26	30	ПК-3
Итого за семестр	6	2	64	72	
6 семестр					
6 Дроссели электромагнитные	-	-	8	8	ПК-3
7 Дроссели насыщения и магнитные усилители	-	4	8	12	ПК-3
8 Умножители и делители частоты	-	-	12	12	ПК-3
Итого за семестр	0	4	28	32	
Итого	6	6	92	104	

5.2. Содержание разделов (тем) дисциплины

Содержание разделов (тем) дисциплины (в т.ч. по лекциям) приведено в таблице 5.2.

Таблица 5.2 – Содержание разделов (тем) дисциплины (в т.ч. по лекциям)

Названия разделов (тем) дисциплины	Содержание разделов (тем) дисциплины (в т.ч. по лекциям)	Трудоемкость (лекционные занятия), ч	Формируемые компетенции
5 семестр			
1 Конструктивное исполнение МЭЭУ	Классификация МЭЭУ по конструктивному исполнению. Основные технические показатели ферромагнитных и обмоточных материалов. Конструкции магнитных элементов	1	ПК-3
	Итого	1	
2 Геометрические параметры МЭЭУ	Основные расчетные соотношения для геометрических показателей МЭЭУ	1	ПК-3
	Итого	1	
3 Электротехнические законы МЭЭУ	Законы, лежащие в основе принципа действия и методик проектирования МЭЭУ - закон электромагнитной индукции, закон полного тока, закон намагничивания	1	ПК-3
	Итого	1	
4 Физические величины МЭЭУ, связанные с параметрами магнитопровода	Вывод расчетных соотношений для действующего значения питающего напряжения, тока, габаритной мощности	1	ПК-3
	Итого	1	
5 Трансформаторы	Классификация, условные графические обозначения, основные расчетные соотношения, методика проектирования	2	ПК-3
	Итого	2	
Итого за семестр		6	
6 семестр			
6 Дроссели электромагнитные	Классификация, условные графические обозначения, основные расчетные соотношения, методика проектирования	-	ПК-3
	Итого	-	
7 Дроссели насыщения и магнитные усилители	Классификация, условные графические обозначения, основные расчетные соотношения, эксплуатационные характеристики	-	ПК-3
	Итого	-	
8 Умножители и делители частоты	Принцип действия, условные графические обозначения, основные расчетные соотношения, эксплуатационные характеристики	-	ПК-3
	Итого	-	
Итого за семестр		-	

Итого	6	
-------	---	--

5.3. Контрольные работы

Не предусмотрено учебным планом

5.4. Лабораторные занятия

Не предусмотрено учебным планом

5.5. Практические занятия (семинары)

Наименование практических занятий (семинаров) приведено в таблице 5.5.

Таблица 5.5. – Наименование практических занятий (семинаров)

Названия разделов (тем) дисциплины	Наименование практических занятий (семинаров)	Трудоемкость, ч	Формируемые компетенции
5 семестр			
5 Трансформаторы	Основы проектирования трансформаторов. Кон-сультация по ИЗ1	2	ПК-3
	Итого	2	
Итого за семестр		2	
6 семестр			
7 Дроссели насыщения и магнитные усилители	Защита ИЗ	2	ПК-3
	Конструктивное исполнение и принцип действия дросселей насыщения и магнитных усилителей	2	ПК-3
	Итого	4	
Итого за семестр		4	
Итого		6	

5.6. Курсовой проект / курсовая работа

Не предусмотрено учебным планом

5.7. Самостоятельная работа

Виды самостоятельной работы, трудоемкость и формируемые компетенции представлены в таблице 5.7.

Таблица 5.7. – Виды самостоятельной работы, трудоемкость и формируемые компетенции

Названия разделов (тем) дисциплины	Виды самостоятельной работы	Трудоемкость, ч	Формируемые компетенции	Формы контроля
5 семестр				
1 Конструктивное исполнение МЭЭУ	Подготовка к контрольной работе	4	ПК-3	Контрольная работа
	Подготовка к тестированию	4	ПК-3	Тестирование
	Итого	8		
2 Геометрические параметры МЭЭУ	Подготовка к контрольной работе	2	ПК-3	Контрольная работа
	Подготовка к тестированию	4	ПК-3	Тестирование
	Итого	6		

3 Электротехнические законы МЭЭУ	Подготовка к тестированию	4	ПК-3	Тестирование
	Итого	4		
4 Физические величины МЭЭУ, связанные с параметрами магнитопровода	Выполнение индивидуального задания	16	ПК-3	Индивидуальное задание
	Подготовка к контрольной работе	2	ПК-3	Контрольная работа
	Подготовка к тестированию	2	ПК-3	Тестирование
	Итого	20		
5 Трансформаторы	Выполнение индивидуального задания	20	ПК-3	Индивидуальное задание
	Подготовка к контрольной работе	2	ПК-3	Контрольная работа
	Подготовка к тестированию	4	ПК-3	Тестирование
	Итого	26		
Итого за семестр		64		
6 семестр				
6 Дроссели электромагнитные	Подготовка к зачету	4	ПК-3	Зачёт
	Подготовка к контрольной работе	2	ПК-3	Контрольная работа
	Подготовка к тестированию	2	ПК-3	Тестирование
	Итого	8		
7 Дроссели насыщения и магнитные усилители	Подготовка к зачету	4	ПК-3	Зачёт
	Подготовка к контрольной работе	2	ПК-3	Контрольная работа
	Подготовка к тестированию	2	ПК-3	Тестирование
	Итого	8		
8 Умножители и делители частоты	Подготовка к зачету	6	ПК-3	Зачёт
	Подготовка к контрольной работе	2	ПК-3	Контрольная работа
	Подготовка к тестированию	4	ПК-3	Тестирование
	Итого	12		
Итого за семестр		28		
	Подготовка и сдача зачета	4		Зачет
Итого		96		

5.8. Соответствие компетенций, формируемых при изучении дисциплины, и видов занятий

Соответствие компетенций, формируемых при изучении дисциплины, и видов занятий представлено в таблице 5.8.

Таблица 5.8 – Соответствие компетенций, формируемых при изучении дисциплины, и видов

занятий

Формируемые компетенции	Виды учебной деятельности			Формы контроля
	Лек. зан.	Прак. зан.	Сам. раб.	
ПК-3	+	+	+	Зачёт, Индивидуальное задание, Контрольная работа, Тестирование

6. Рейтинговая система для оценки успеваемости обучающихся

Рейтинговая система не используется

7. Учебно-методическое и информационное обеспечение дисциплины

7.1. Основная литература

1. Легостаев Н.С. Магнитные элементы электронных устройств [Текст] : учебное пособие / Н. С. Легостаев ; Министерство образования и науки Российской Федерации, Томский государственный университет систем управления и радиоэлектроники (ТУСУР) (Томск). - Томск : Эль Контент, 2014. - 186 с. (наличие в библиотеке ТУСУР - 8 экз.).

2. Магнитные элементы электронных устройств [Электронный ресурс] : учебное пособие / Н. С. Легостаев ; Томский государственный университет систем управления и радиоэлектроники (Томск). - Электрон. текстовые дан. - Томск : [б. и.], 2014. - 186 с [Электронный ресурс]: — Режим доступа: <https://edu.tusur.ru/training/publications/4272>.

7.2. Дополнительная литература

1. Мелешин В.И. Транзисторная преобразовательная техника : монография / В. И. Мелешин. - М. : Техносфера, 2005. - 627[5] с. (наличие в библиотеке ТУСУР - 22 экз.).

7.3. Учебно-методические пособия

7.3.1. Обязательные учебно-методические пособия

1. Легостаев, Н. С. Магнитные элементы электронных устройств: Учебно-методическое пособие [Электронный ресурс] / Н. С. Легостаев. — Томск: ТУСУР, 2019. — 146 с. [Электронный ресурс]: — Режим доступа: <https://edu.tusur.ru/publications/9187>.

7.3.2. Учебно-методические пособия для лиц с ограниченными возможностями здоровья и инвалидов

Учебно-методические материалы для самостоятельной и аудиторной работы обучающихся из числа лиц с ограниченными возможностями здоровья и инвалидов предоставляются в формах, адаптированных к ограничениям их здоровья и восприятия информации.

Для лиц с нарушениями зрения:

- в форме электронного документа;
- в печатной форме увеличенным шрифтом.

Для лиц с нарушениями слуха:

- в форме электронного документа;
- в печатной форме.

Для лиц с нарушениями опорно-двигательного аппарата:

- в форме электронного документа;
- в печатной форме.

7.4. Современные профессиональные базы данных и информационные справочные системы

При изучении дисциплины рекомендуется обращаться к современным базам данных, информационно-справочным и поисковым системам, к которым у ТУСУРа открыт доступ: <https://lib.tusur.ru/ru/resursy/bazy-dannyh>.

8. Материально-техническое и программное обеспечение дисциплины

8.1. Материально-техническое и программное обеспечение для лекционных занятий

Для проведения занятий лекционного типа, групповых и индивидуальных консультаций, текущего контроля и промежуточной аттестации используется учебная аудитория с достаточным количеством посадочных мест для учебной группы, оборудованная доской и стандартной учебной мебелью. Имеются мультимедийное оборудование и учебно-наглядные пособия, обеспечивающие тематические иллюстрации по лекционным разделам дисциплины.

8.2. Материально-техническое и программное обеспечение для практических занятий

Вычислительная лаборатория: учебная аудитория для проведения занятий практического типа, учебная аудитория для проведения занятий лабораторного типа, учебная аудитория для проведения занятий семинарского типа, помещение для курсового проектирования (выполнения курсовых работ); 634034, Томская область, г. Томск, Вершинина улица, д. 74, 2016 ауд.

Описание имеющегося оборудования:

- Персональные компьютеры (16 шт.);
- Интерактивная доска – «Smart-board» DVIT (1 шт.);
- Мультимедийный проектор NEC (1 шт.);
- Комплект специализированной учебной мебели;
- Рабочее место преподавателя.

Программное обеспечение:

- Adobe Acrobat Reader;
- LibreOffice;
- PTC Mathcad 13, 14;

8.3. Материально-техническое и программное обеспечение для самостоятельной работы

Для самостоятельной работы используются учебные аудитории (компьютерные классы), расположенные по адресам:

- 634050, Томская область, г. Томск, Ленина проспект, д. 40, 233 ауд.;
- 634045, Томская область, г. Томск, ул. Красноармейская, д. 146, 209 ауд.;
- 634034, Томская область, г. Томск, Вершинина улица, д. 47, 126 ауд.;
- 634034, Томская область, г. Томск, Вершинина улица, д. 74, 207 ауд.

Описание имеющегося оборудования:

- учебная мебель;
- компьютеры;
- компьютеры подключены к сети «Интернет» и обеспечивают доступ в электронную информационно-образовательную среду ТУСУРа.

Перечень программного обеспечения:

- Microsoft Windows;
- OpenOffice;
- Kaspersky Endpoint Security 10 для Windows;
- 7-Zip;
- Google Chrome.

8.4. Материально-техническое обеспечение дисциплины для лиц с ограниченными возможностями здоровья и инвалидов

Освоение дисциплины лицами с ограниченными возможностями здоровья и инвалидами осуществляется с использованием средств обучения общего и специального назначения.

При занятиях с обучающимися с **нарушениями слуха** предусмотрено использование звукоусиливающей аппаратуры, мультимедийных средств и других технических средств приема/передачи учебной информации в доступных формах, мобильной системы преподавания для обучающихся с инвалидностью, портативной индукционной системы. Учебная аудитория, в которой занимаются обучающиеся с нарушением слуха, оборудована компьютерной техникой, аудиотехникой, видеотехникой, электронной доской, мультимедийной системой.

При занятиях с обучающимися с **нарушениями зрения** предусмотрено использование в лекционных и учебных аудиториях возможности просмотра удаленных объектов (например, текста на доске или слайда на экране) при помощи видеоувеличителей для комфортного просмотра.

При занятиях с обучающимися с нарушениями опорно-двигательного аппарата используются альтернативные устройства ввода информации и другие технические средства приема/передачи учебной информации в доступных формах, мобильной системы обучения для людей с инвалидностью.

9. Оценочные материалы и методические рекомендации по организации изучения дисциплины

9.1. Содержание оценочных материалов для текущего контроля и промежуточной аттестации

Для оценки степени сформированности и уровня освоения закрепленных за дисциплиной компетенций используются оценочные материалы, представленные в таблице 9.1.

Таблица 9.1 – Формы контроля и оценочные материалы

Названия разделов (тем) дисциплины	Формируемые компетенции	Формы контроля	Оценочные материалы (ОМ)
1 Конструктивное исполнение МЭЭУ	ПК-3	Контрольная работа	Примерный перечень вариантов (заданий) контрольных работ
		Тестирование	Примерный перечень тестовых заданий
2 Геометрические параметры МЭЭУ	ПК-3	Контрольная работа	Примерный перечень вариантов (заданий) контрольных работ
		Тестирование	Примерный перечень тестовых заданий
3 Электротехнические законы МЭЭУ	ПК-3	Тестирование	Примерный перечень тестовых заданий
4 Физические величины МЭЭУ, связанные с параметрами магнитопровода	ПК-3	Индивидуальное задание	Примерный перечень вариантов индивидуальных заданий
		Контрольная работа	Примерный перечень вариантов (заданий) контрольных работ
		Тестирование	Примерный перечень тестовых заданий
5 Трансформаторы	ПК-3	Индивидуальное задание	Примерный перечень вариантов индивидуальных заданий
		Контрольная работа	Примерный перечень вариантов (заданий) контрольных работ
		Тестирование	Примерный перечень тестовых заданий
6 Дроссели электромагнитные	ПК-3	Зачёт	Перечень вопросов для зачета
		Контрольная работа	Примерный перечень вариантов (заданий) контрольных работ
		Тестирование	Примерный перечень тестовых заданий

7 Дроссели насыщения и магнитные усилители	ПК-3	Зачёт	Перечень вопросов для зачета
		Контрольная работа	Примерный перечень вариантов (заданий) контрольных работ
		Тестирование	Примерный перечень тестовых заданий
8 Умножители и делители частоты	ПК-3	Зачёт	Перечень вопросов для зачета
		Контрольная работа	Примерный перечень вариантов (заданий) контрольных работ
		Тестирование	Примерный перечень тестовых заданий

Шкала оценки сформированности отдельных планируемых результатов обучения по дисциплине приведена в таблице 9.2.

Таблица 9.2 – Шкала оценки сформированности планируемых результатов обучения по дисциплине

Оценка	Баллы за ОМ	Формулировка требований к степени сформированности планируемых результатов обучения		
		знать	уметь	владеть
2 (неудовлетворительно)	< 60% от максимальной суммы баллов	отсутствие знаний или фрагментарные знания	отсутствие умений или частично освоенное умение	отсутствие навыков или фрагментарные применение навыков
3 (удовлетворительно)	от 60% до 69% от максимальной суммы баллов	общие, но не структурированные знания	в целом успешно, но не систематически осуществляемое умение	в целом успешное, но не систематическое применение навыков
4 (хорошо)	от 70% до 89% от максимальной суммы баллов	сформированные, но содержащие отдельные проблемы знания	в целом успешное, но содержащие отдельные пробелы умение	в целом успешное, но содержащие отдельные пробелы применение навыков
5 (отлично)	≥ 90% от максимальной суммы баллов	сформированные систематические знания	сформированное умение	успешное и систематическое применение навыков

Шкала комплексной оценки сформированности компетенций приведена в таблице 9.3.

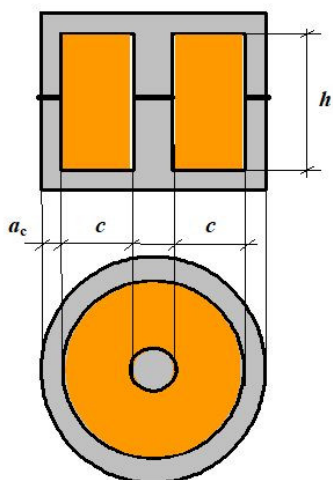
Таблица 9.3 – Шкала комплексной оценки сформированности компетенций

Оценка	Формулировка требований к степени компетенции
--------	---

2 (неудовлетворительно)	Не имеет необходимых представлений о проверяемом материале или Знать на уровне ориентирования , представлений. Обучающийся знает основные признаки или термины изучаемого элемента содержания, их отнесенность к определенной науке, отрасли или объектам, узнает в текстах, изображениях или схемах и знает, к каким источникам нужно обращаться для более детального его усвоения.
3 (удовлетворительно)	Знать и уметь на репродуктивном уровне. Обучающихся знает изученный элемент содержания репродуктивно: произвольно воспроизводит свои знания устно, письменно или в демонстрируемых действиях.
4 (хорошо)	Знать, уметь, владеть на аналитическом уровне. Зная на репродуктивном уровне, указывать на особенности и взаимосвязи изученных объектов, на их достоинства, ограничения, историю и перспективы развития и особенности для разных объектов усвоения.
5 (отлично)	Знать, уметь, владеть на системном уровне. Обучающийся знает изученный элемент содержания системно, произвольно и доказательно воспроизводит свои знания устно, письменно или в демонстрируемых действиях, учитывая и указывая связи и зависимости между этим элементом и другими элементами содержания дисциплины, его значимость в содержании дисциплины.

9.1.1. Примерный перечень тестовых заданий

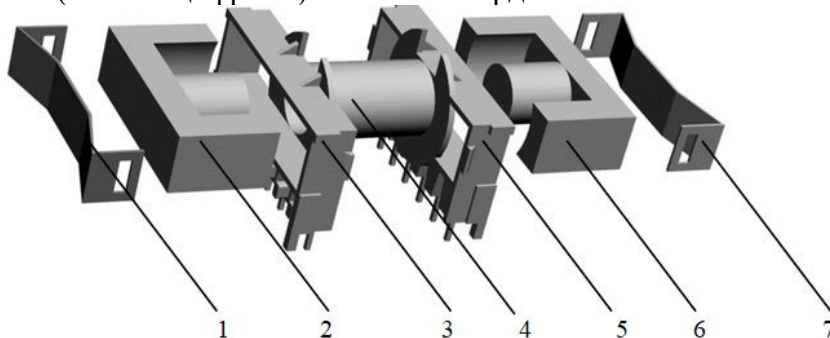
1. Какое устройство не относится к классу магнитных элементов электронных устройств?
 1. Дроссель
 2. Трансформатор
 3. Тиристор
 4. Дроссель насыщения
2. Какой магнитный элемент выполняет функцию преобразования одной системы переменного тока в другую систему переменного тока?
 1. Дроссель
 2. Дроссель насыщения
 3. Трансформатор
 4. Магнитный усилитель
3. Конструкция магнитного элемента какого типа изображена на рисунке?



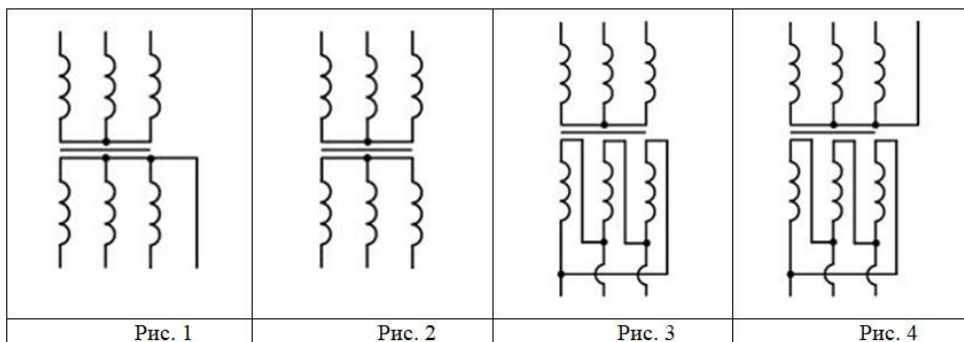
1. Броневая
2. Стержневая
3. Тороидальная

4. Чашечная

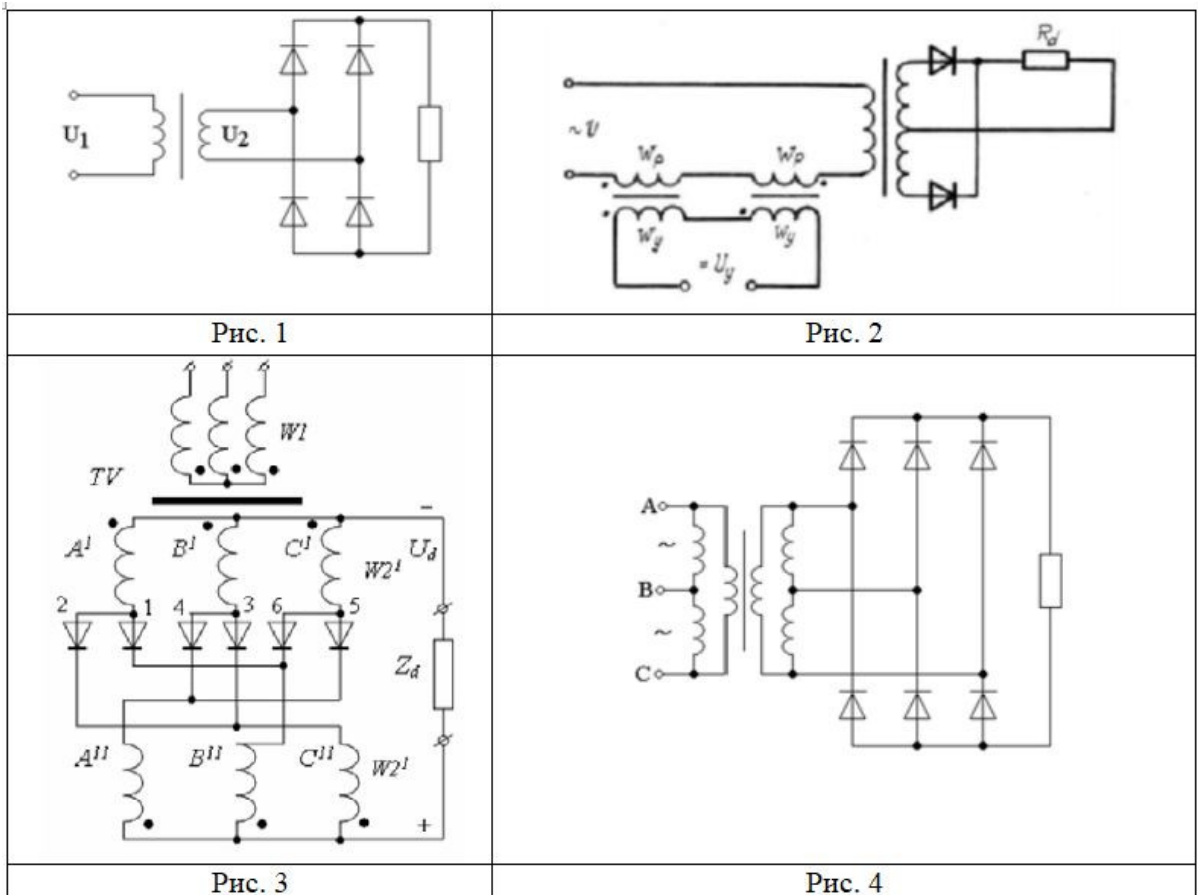
4. Чему равен коэффициент трансформации однофазного двухобмоточного трансформатора?
1. Отношению мощности первичной обмотки к мощности вторичной обмотки
 2. Отношению числа витков первичной обмотки к числу витков вторичной обмотки
 3. Отношению напряжения холостого хода к номинальному напряжению
 4. Отношению тока холостого хода к номинальному току
5. Как (какими цифрами) обозначен сердечник магнитного элемента на рисунке?



1. 1 и 7
 2. 2 и 6
 3. 3 и 5
 4. 4
6. На каком рисунке изображено условное графическое обозначение на схеме электрической принципиальной трехфазного трансформатора, имеющего схему соединения «звезда – звезда» с выведенной нулевой точкой обмотки низшего напряжения?



1. Рис. 1
 2. Рис. 2
 3. Рис. 3
 4. Рис. 4
7. На каком рисунке в составе схемы имеется дроссель насыщения?



1. Рис. 1
2. Рис. 2
3. Рис. 3
4. Рис. 4

8. Вы нашли информацию о трансформаторах, приведенную ниже. Сколько обмоток имеет трансформатор ТП9177?

Условное обозначение трансформаторов ТП 9



Трансформатор	Мощность, кВт	Первичная обмотка, В	Вторичная обмотка, В	Ток во вторичной обмотке*, А	Размеры, мм
ТП9177	0,004	220	7/7/7/2x16/2x16	0,5/0,1/0,1/0,02/0,02/0,02/0,02	50x25
ТП9114	0,01	220	18/18/35+25	0,4/0,03/0,03/0,03	60x35
ТП9131	0,01	220	36	0,3	50x30
ТП9167	0,01	220	27	0,15	50x30
ТП9117	0,012	220	17	0,7	60x45

1. 5
2. 6
3. 7
4. 8

9. Какая из представленных схем соединения обмоток трансформатора соответствует схеме соединения шестифазная звезда?

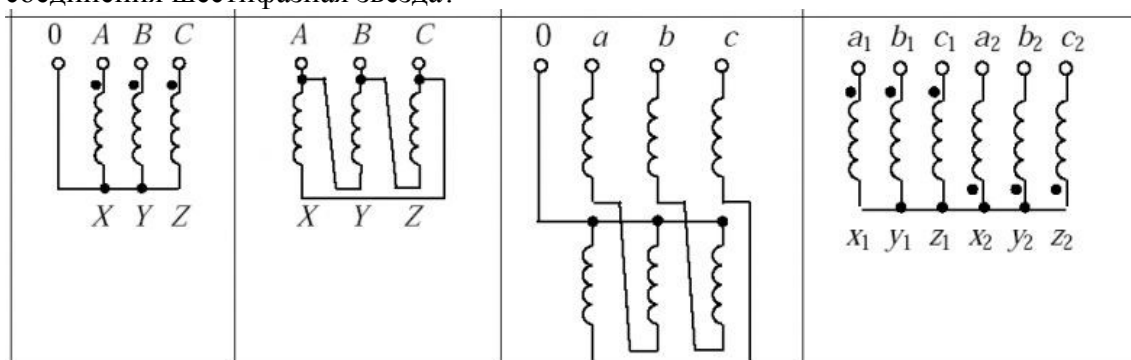


Рис. 1

Рис. 2

Рис. 3

Рис. 4

1. Рис. 1
2. Рис. 2
3. Рис. 3
4. Рис. 4

10. Какое число витков должна иметь вторичная обмотка трансформатора, если:
напряжение первичной обмотки220 В;
количество витков первичной обмотки 2200
и требуется получить напряжение вторичной обмотки в режиме холостого хода 22 В?

1. 22000
2. 2200
3. 220
4. 22

9.1.2. Перечень вопросов для зачета

1. Приведите классификацию и условные графические обозначения МЭЭУ
2. Поясните конструктивное исполнение МЭЭУ, приведите эскизы
3. Дроссели электромагнитные – назначение и классификация
4. Индуктивность дросселя без зазора и с зазором - получить формулу для индуктивности и пояснить входящие в нее величины
5. Запишите и поясните систему уравнений однофазного двухобмоточного трансформатора

9.1.3. Примерный перечень вариантов (заданий) контрольных работ

1. КР1 Вариант 1

ВАРИАНТ 1

1. Имеется 2 ферромагнитных сердечника - О-образного типа из материала 3422 с размерами:

$$a_c = 20 \text{ мм}, \quad b_c = 40 \text{ мм}, \\ c = 40 \text{ мм}, \quad h = 80 \text{ мм}.$$

Технические показатели сердечников характеризуются параметрами:

$$\text{коэффициент заполнения} - 0,85, \\ \text{удельный вес} - 7,65 \text{ г/куб.см}, \\ \text{удельные потери мощности} - 14 \text{ Вт/кг} \\ \text{при индукции } 0,5 \text{ Тл и частоте } 1 \text{ КГц}; \\ \text{индукция насыщения} - 1,6 \text{ Тл}.$$

На указанных сердечниках выполнен броневой однофазный трансформатор с медными обмотками, допускающий работу с перегревом не более 50 градусов по Цельсию при частоте 8 КГц.

Обмоточный материал имеет параметры:

$$\text{коэффициент заполнения } 0,3, \\ \text{удельный вес } 8,8 \text{ г/куб.см}, \\ \text{удельное сопротивление } 2,1 \cdot 10^{-8} \text{ Ом}\cdot\text{м}. \\ \text{Заполнение окна} - \text{неполное}, \\ \text{охлаждение} - \text{воздушное}, 8 \text{ м/с}.$$

Требуется определить:

- 1.1. Объемы, веса, поверхности охлаждения магнитопровода и катушек.
- 1.2. Допустимые потери мощности.
- 1.3. Плотность тока и индукцию.
- 1.4. Максимальную входную мощность.
- 1.5. Фактический перегрев катушек.

2. КР1 Вариант 2

ВАРИАНТ 2

1. Имеется 2 ферромагнитных сердечника - О-образного типа из материала 3422 с размерами:

$$a_c = 20 \text{ мм}, \quad b_c = 20 \text{ мм}, \\ c = 20 \text{ мм}, \quad h = 80 \text{ мм}.$$

Технические показатели сердечников характеризуются параметрами:

$$\text{коэффициент заполнения} - 0,85, \\ \text{удельный вес} - 7,65 \text{ г/куб.см}, \\ \text{удельные потери мощности} - 14 \text{ Вт/кг}, \\ \text{при индукции } 0,5 \text{ Тл и частоте } 1 \text{ КГц}; \\ \text{индукция насыщения} - 1,6 \text{ Тл}.$$

На указанных сердечниках выполнен стержневой однофазный трансформатор с медными обмотками, допускающий работу с перегревом не более 50 градусов по Цельсию при частоте 5 КГц.

Обмоточный материал имеет параметры:

$$\text{коэффициент заполнения } 0,3, \\ \text{удельный вес } 8,8 \text{ г/куб.см}, \\ \text{удельное сопротивление } 2,1 \cdot 10^{-8} \text{ Ом}\cdot\text{м}. \\ \text{Заполнение окна} - \text{неполное}, \\ \text{охлаждение} - \text{естественное}.$$

Требуется определить:

- 1.1. Объемы, веса, поверхности охлаждения магнитопровода и катушек.
- 1.2. Допустимые потери мощности.
- 1.3. Плотность тока и индукцию.
- 1.4. Максимальную входную мощность.
- 1.5. Фактический перегрев катушек.

3. КР1 Вариант 3

ВАРИАНТ 3

1. Имеется 2 ферромагнитных сердечника - О-образного типа из материала 3422 с размерами:

$$a_c = 20 \text{ мм}, \quad b_c = 40 \text{ мм}, \\ c = 40 \text{ мм}, \quad h = 100 \text{ мм}.$$

Технические показатели сердечников характеризуются параметрами:

$$\begin{aligned} &\text{коэффициент заполнения} - 0,85, \\ &\text{удельный вес} - 7,65 \text{ г/куб.см}, \\ &\text{удельные потери мощности} - 8,5 \text{ Вт/кг} \\ &\text{при индукции } 0,5 \text{ Тл и частоте } 1 \text{ КГц}; \\ &\text{индукция насыщения} - 1,6 \text{ Тл}. \end{aligned}$$

На указанных сердечниках выполнен броневой однофазный трансформатор с алюминиевыми обмотками, допускающий работу с перегревом не более 40 градусов по Цельсию при частоте 5 КГц.

Обмоточный материал имеет параметры:

$$\begin{aligned} &\text{коэффициент заполнения } 0,3, \\ &\text{удельный вес } 2,7 \text{ г/куб.см}, \\ &\text{удельное сопротивление } 3,4 \cdot 10^{-8} \text{ Ом}\cdot\text{м}. \\ &\text{Заполнение окна} - \text{неполное}, \\ &\text{охлаждение} - \text{естественное}. \end{aligned}$$

Требуется определить:

- 1.1. Объемы, веса, поверхности охлаждения магнитопровода и катушек.
- 1.2. Допустимые потери мощности.
- 1.3. Плотность тока и индукцию.
- 1.4. Максимальную входную мощность.
- 1.5. Фактический перегрев катушек.

4. КР1 Вариант 4

ВАРИАНТ 4

1. Имеется 2 ферромагнитных сердечника - тороидального типа из материала 3422 с размерами:

$$a_c = 20 \text{ мм}, \quad b_c = 20 \text{ мм}, \\ c = 100 \text{ мм}, \quad h = - \text{мм}.$$

Технические показатели сердечников характеризуются параметрами:

$$\begin{aligned} &\text{коэффициент заполнения} - 0,85, \\ &\text{удельный вес} - 7,65 \text{ г/куб.см}, \\ &\text{удельные потери мощности} - 10 \text{ Вт/кг} \\ &\text{при индукции } 0,5 \text{ Тл и частоте } 1 \text{ КГц}; \\ &\text{индукция насыщения} - 1,6 \text{ Тл}. \end{aligned}$$

На указанных сердечниках выполнен тороидальный однофазный трансформатор с медными обмотками, допускающий работу с перегревом не более 50 градусов по Цельсию при частоте 8 КГц.

Обмоточный материал имеет параметры:

$$\begin{aligned} &\text{коэффициент заполнения } 0,25, \\ &\text{удельный вес } 8,8 \text{ г/куб.см}, \\ &\text{удельное сопротивление } 2,1 \cdot 10^{-8} \text{ Ом}\cdot\text{м}. \\ &\text{Заполнение окна} - \text{неполное}, \\ &\text{охлаждение} - \text{воздушное}, 8 \text{ м/с}. \end{aligned}$$

Требуется определить:

- 1.1. Объемы, веса, поверхности охлаждения магнитопровода и катушек.
- 1.2. Допустимые потери мощности.
- 1.3. Плотность тока и индукцию.
- 1.4. Максимальную входную мощность.
- 1.5. Фактический перегрев катушек.

5. КР1 Вариант 5

ВАРИАНТ 5

1. Имеется 2 ферромагнитных сердечника - тороидального типа из материала 3422 с размерами:

$$a_c = 20 \text{ мм}, \quad b_c = 20 \text{ мм}, \\ c = 100 \text{ мм}, \quad h = \text{ - мм.}$$

Технические показатели сердечников характеризуются параметрами:

$$\text{коэффициент заполнения} - 0,85, \\ \text{удельный вес} - 7,65 \text{ г/куб.см}, \\ \text{удельные потери мощности} - 8,5 \text{ Вт/кг} \\ \text{при индукции } 0,5 \text{ Тл и частоте } 1 \text{ КГц}; \\ \text{индукция насыщения} - 1,6 \text{ Тл.}$$

На указанных сердечниках выполнен тороидальный однофазный трансформатор с алюминиевыми обмотками, допускающий работу с перегревом не более 50 градусов по Цельсию при частоте 5 КГц.

Обмоточный материал имеет параметры:

$$\text{коэффициент заполнения } 0,2, \\ \text{удельный вес } 2,7 \text{ г/куб.см}, \\ \text{удельное сопротивление } 3,4 \cdot 10^{-8} \text{ Ом}\cdot\text{м.} \\ \text{Заполнение окна - неполное,} \\ \text{охлаждение - естественное.}$$

Требуется определить:

- 1.1. Объемы, веса, поверхности охлаждения магнитопровода и катушек.
- 1.2. Допустимые потери мощности.
- 1.3. Плотность тока и индукцию.
- 1.4. Максимальную входную мощность.
- 1.5. Фактический перегрев катушек.

6. КР2 Вариант 1

Схема замещения трансформатора имеет параметры:

$$\text{суммарное индуктивное сопротивление рассеяния} - 2 \text{ Ом}, \\ \text{активные сопротивления:} \\ \text{первичной обмотки} - 0,5 \text{ Ом}, \\ \text{вторичной} - 0,03 \text{ Ом}, \\ \text{реактивное сопротивление намагничивания} - 250 \text{ Ом}, \\ \text{активное сопротивление от потерь в стали} - 50 \text{ Ом}, \\ \text{проходная емкость} - 150 \text{ пФ}, \\ \text{коэффициент трансформации} - 5, \\ \text{напряжение питающей сети} - 220 \text{ В}, \\ \text{частота} - 5500 \text{ Гц.}$$

Определить:

- 2.1. Токи холостого хода и короткого замыкания.
- 2.2. Выходное напряжение при токе нагрузки 40 А.
- 2.3. Резонансные частоты трансформатора.
- 2.4. Длительности переходных процессов при включении на холостом ходу и под нагрузкой при коэффициенте мощности 0,9.
- 2.5. Коэффициент полезного действия и коэффициент мощности схемы замещения при номинальном токе нагрузки

7. КР2 Вариант 2

Схема замещения трансформатора имеет параметры:
суммарное индуктивное сопротивление рассеяния – 2,4 Ом,
активные сопротивления:
первичной обмотки – 0,6 Ом,
вторичной- 0,03 Ом,
реактивное сопротивление намагничивания - 280 Ом,
активное сопротивление от потерь в стали- 60 Ом,
проходная емкость - 150 пФ,
коэффициент трансформации - 5,
напряжение питающей сети - 220 В,
частота - 5000 Гц.

Определить:

- 2.1. Токи холостого хода и короткого замыкания
- 2.2. Выходное напряжение при токе нагрузки 40 А
- 2.3. Резонансные частоты трансформатора
- 2.4. Длительности переходных процессов при включении на холостом ходу и под нагрузкой при коэффициенте мощности 0,8.
- 2.5. Коэффициент полезного действия и коэффициент мощности схемы замещения при номинальном токе нагрузки

8. КР2 Вариант 3

Схема замещения трансформатора имеет параметры:
суммарное индуктивное сопротивление рассеяния - 10 Ом,
активные сопротивления:
первичной обмотки - 2 Ом,
вторичной- 0,5 Ом,
реактивное сопротивление намагничивания - 2000 Ом,
активное сопротивление от потерь в стали- 400 Ом,
проходная емкость - 200 пФ,
коэффициент трансформации - 2,
напряжение питающей сети - 220 В,
частота - 1000 Гц.

Определить:

- 2.1. Токи холостого хода и короткого замыкания.
- 2.2. Выходное напряжение при токе нагрузки 2 А.
- 2.3. Резонансные частоты трансформатора.
- 2.4. Длительности переходных процессов при включении на холостом ходу и под нагрузкой при коэффициенте мощности 0,8.
- 2.5. Коэффициент полезного действия и коэффициент мощности схемы замещения при номинальном токе нагрузки

9. КР2 Вариант 4

- . Схема замещения трансформатора имеет параметры:
 суммарное индуктивное сопротивление рассеяния – 2,4 Ом,
 активные сопротивления:
 первичной обмотки – 0,5 Ом,
 вторичной- 0,02 Ом,
 реактивное сопротивление намагничивания - 300 Ом,
 активное сопротивление от потерь в стали- 50 Ом,
 проходная емкость - 140 пФ,
 коэффициент трансформации - 5,
 напряжение питающей сети - 220 В,
 частота - 5000 Гц.

Определить:

- 2.1. Токи холостого хода и короткого замыкания
- 2.2. Выходное напряжение при токе нагрузки 40 А
- 2.3. Резонансные частоты трансформатора
- 2.4. Длительности переходных процессов при включении на холостом ходу и под нагрузкой при коэффициенте мощности 0,65.
- 2.5. Коэффициент полезного действия и коэффициент мощности схемы замещения при номинальном токе нагрузки

10. КР2 Вариант 5

- Схема замещения трансформатора имеет параметры:
 суммарное индуктивное сопротивление рассеяния – 2,5 Ом,
 активные сопротивления:
 первичной обмотки – 0,4 Ом,
 вторичной- 0,35 Ом,
 реактивное сопротивление намагничивания - 400 Ом,
 активное сопротивление от потерь в стали- 100 Ом,
 проходная емкость - 120 пФ,
 коэффициент трансформации - 1,
 напряжение питающей сети - 220 В,
 частота - 2500 Гц.

Определить:

- 2.1. Токи холостого хода и короткого замыкания.
- 2.2. Выходное напряжение при токе нагрузки 8 А.
- 2.3. Резонансные частоты трансформатора.
- 2.4. Длительности переходных процессов при включении на холостом ходу и под нагрузкой при коэффициенте мощности 0,7.
- 2.5. Коэффициент полезного действия и коэффициент мощности схемы замещения при номинальном токе нагрузки

9.1.4. Примерный перечень вариантов индивидуальных заданий

1. И31 вариант 1

ВАРИАНТ 1

Рассчитать двухобмоточный броневой трансформатор с медными обмотками, работающий в условиях принудительного воздушного охлаждения. Трансформатор должен удовлетворять критерию минимума веса с параметрами:

- первичное напряжение U_1 , В 220
- вторичное напряжение U_2 , В 6
- вторичный ток I_2 , А 100
- частота сети питания f_1 , кГц 0,05
- коэффициенты мощности $\cos\phi$ и полезного действия η
 должны быть не менее 0,95.

2. И31 вариант 2

ВАРИАНТ 2

Рассчитать двухобмоточный стержневой трансформатор с алюминиевыми обмотками, работающий в условиях естественного воздушного охлаждения. Трансформатор должен удовлетворять критерию минимума веса с параметрами:

первичное напряжение U_1 , В 220
вторичное напряжение U_2 , В 12
вторичный ток I_2 , А 100
частота сети питания f_1 , кГц 0,4
коэффициенты мощности $\cos\phi$ и полезного действия η
должны быть не менее 0,95.

3. ИЗ1 вариант 3

ВАРИАНТ 3

Рассчитать двухобмоточный броневой трансформатор с медными обмотками, работающий в условиях принудительного воздушного охлаждения. Трансформатор должен удовлетворять критерию минимума веса с параметрами:

первичное напряжение U_1 , В 220
вторичное напряжение U_2 , В 24
вторичный ток I_2 , А 50
частота сети питания f_1 , кГц 1
коэффициенты мощности $\cos\phi$ и полезного действия η
должны быть не менее 0,95.

4. ИЗ1 вариант 4

ВАРИАНТ 4

Рассчитать двухобмоточный тороидальный трансформатор с алюминиевыми обмотками, работающий в условиях естественного воздушного охлаждения. Трансформатор должен удовлетворять критерию минимума массы с параметрами:

первичное напряжение U_1 , В 220
вторичное напряжение U_2 , В 36
вторичный ток I_2 , А 50
частота сети питания f_1 , кГц 2
коэффициенты мощности $\cos\phi$ и полезного действия η
должны быть не менее 0,95.

5. ИЗ1 вариант 5

ВАРИАНТ 5

Рассчитать двухобмоточный броневой трансформатор с медными обмотками, работающий в условиях принудительного воздушного охлаждения. Трансформатор должен удовлетворять критерию минимума стоимости с параметрами:

первичное напряжение U_1 , В 220
вторичное напряжение U_2 , В 48
вторичный ток I_2 , А 20
частота сети питания f_1 , кГц 2,5
коэффициенты мощности $\cos\phi$ и полезного действия η
должны быть не менее 0,95.

6. Содержание ИЗ2

Используя данные, полученные при выполнении ИЗ1, определить для МЭ индуктивность L , если этот элемент будет использован в качестве дросселя.

9.2. Методические рекомендации

Учебный материал излагается в форме, предполагающей самостоятельное мышление

студентов, самообразование. При этом самостоятельная работа студентов играет решающую роль в ходе всего учебного процесса.

Начать изучение дисциплины необходимо со знакомства с рабочей программой, списком учебно-методического и программного обеспечения. Самостоятельная работа студента включает работу с учебными материалами, выполнение контрольных мероприятий, предусмотренных учебным планом.

В процессе изучения дисциплины для лучшего освоения материала необходимо регулярно обращаться к рекомендуемой литературе и источникам, указанным в учебных материалах; пользоваться через кабинет студента на сайте Университета образовательными ресурсами электронно-библиотечной системы, а также общедоступными интернет-порталами, содержащими научно-популярные и специализированные материалы, посвященные различным аспектам учебной дисциплины.

При самостоятельном изучении тем следуйте рекомендациям:

– чтение или просмотр материала осуществляйте со скоростью, достаточной для индивидуального понимания и освоения материала, выделяя основные идеи; на основании изученного составить тезисы. Освоив материал, попытаться соотнести теорию с примерами из практики;

– если в тексте встречаются незнакомые или малознакомые термины, следует выяснить их значение для понимания дальнейшего материала;

– осмысливайте прочитанное и изученное, отвечайте на предложенные вопросы.

Студенты могут получать индивидуальные консультации, в т.ч. с использованием средств телекоммуникации.

По дисциплине могут проводиться дополнительные занятия, в т.ч. в форме вебинаров. Расписание вебинаров и записи вебинаров публикуются в электронном курсе / электронном журнале по дисциплине.

9.3. Требования к оценочным материалам для лиц с ограниченными возможностями здоровья и инвалидов

Для лиц с ограниченными возможностями здоровья и инвалидов предусмотрены дополнительные оценочные материалы, перечень которых указан в таблице 9.4.

Таблица 9.4 – Дополнительные материалы оценивания для лиц с ограниченными возможностями здоровья и инвалидов

Категории обучающихся	Виды дополнительных оценочных материалов	Формы контроля и оценки результатов обучения
С нарушениями слуха	Тесты, письменные самостоятельные работы, вопросы к зачету, контрольные работы	Преимущественно письменная проверка
С нарушениями зрения	Собеседование по вопросам к зачету, опрос по терминам	Преимущественно устная проверка (индивидуально)
С нарушениями опорно-двигательного аппарата	Решение дистанционных тестов, контрольные работы, письменные самостоятельные работы, вопросы к зачету	Преимущественно дистанционными методами
С ограничениями по общемедицинским показаниям	Тесты, письменные самостоятельные работы, вопросы к зачету, контрольные работы, устные ответы	Преимущественно проверка методами, определяющимися исходя из состояния обучающегося на момент проверки

9.4. Методические рекомендации по оценочным материалам для лиц с ограниченными возможностями здоровья и инвалидов

Для лиц с ограниченными возможностями здоровья и инвалидов предусматривается доступная форма предоставления заданий оценочных средств, а именно:

– в печатной форме;

- в печатной форме с увеличенным шрифтом;
- в форме электронного документа;
- методом чтения ассистентом задания вслух;
- предоставление задания с использованием сурдоперевода.

Лицам с ограниченными возможностями здоровья и инвалидам увеличивается время на подготовку ответов на контрольные вопросы. Для таких обучающихся предусматривается доступная форма предоставления ответов на задания, а именно:

- письменно на бумаге;
- набор ответов на компьютере;
- набор ответов с использованием услуг ассистента;
- представление ответов устно.

Процедура оценивания результатов обучения лиц с ограниченными возможностями здоровья и инвалидов по дисциплине предусматривает предоставление информации в формах, адаптированных к ограничениям их здоровья и восприятия информации:

Для лиц с нарушениями зрения:

- в форме электронного документа;
- в печатной форме увеличенным шрифтом.

Для лиц с нарушениями слуха:

- в форме электронного документа;
- в печатной форме.

Для лиц с нарушениями опорно-двигательного аппарата:

- в форме электронного документа;
- в печатной форме.

При необходимости для лиц с ограниченными возможностями здоровья и инвалидов процедура оценивания результатов обучения может проводиться в несколько этапов.

ЛИСТ СОГЛАСОВАНИЯ

Рассмотрена и одобрена на заседании кафедры ПрЭ
протокол № 24 от « 8 » 11 2023 г.

СОГЛАСОВАНО:

Должность	Инициалы, фамилия	Подпись
Заведующий выпускающей каф. ПрЭ	С.Г. Михальченко	Согласовано, 706957f1-d2eb-4f94- b533-6139893cfd5a
Заведующий обеспечивающей каф. ПрЭ	С.Г. Михальченко	Согласовано, 706957f1-d2eb-4f94- b533-6139893cfd5a
Начальник учебного управления	И.А. Лариошина	Согласовано, c3195437-a02f-4972- a7c6-ab6ee1f21e73

ЭКСПЕРТЫ:

Профессор, каф. ПрЭ	Н.С. Легостаев	Согласовано, 6332ca5f-c16e-4579- bbc4-ee49773dfd8d
Доцент, каф. ПрЭ	Д.О. Пахмурин	Согласовано, ce9e048a-2a49-44a0- b2ab-bc9421935400

РАЗРАБОТАНО:

Профессор, каф. ПрЭ	Т.Н. Зайченко	Разработано, e2f6f278-7df5-4ac2- 974a-10638be62335
---------------------	---------------	--