

Документ подписан электронной подписью
Информация о владельце:
ФИО: Сенченко Павел Васильевич
Должность: Проректор по учебной работе
Дата подписания: 19.10.2023 11:22:32
Уникальный программный ключ:
27e516f4c088deb62ba68945f4406e13fd454355

МИНИСТЕРСТВО НАУКИ И ВЫСШЕГО ОБРАЗОВАНИЯ РОССИЙСКОЙ ФЕДЕРАЦИИ
Федеральное государственное бюджетное образовательное учреждение высшего образования
ТОМСКИЙ ГОСУДАРСТВЕННЫЙ УНИВЕРСИТЕТ СИСТЕМ
УПРАВЛЕНИЯ И РАДИОЭЛЕКТРОНИКИ»
(ТУСУР)



УТВЕРЖДАЮ
Проректор по учебной работе

Документ подписан электронной подписью

Сертификат: a1119608-cdff-4455-b54e-5235117c185c

Владелец: Сенченко Павел Васильевич

Действителен: с 17.09.2019 по 16.09.2024

РАБОЧАЯ ПРОГРАММА ДИСЦИПЛИНЫ

Электрические машины и электропривод

Уровень образования: **высшее образование - бакалавриат**

Направление подготовки / специальность: **15.03.04 Автоматизация технологических процессов и производств**

Направленность (профиль) / специализация: **Системы автоматизации технологических процессов и производств**

Форма обучения: **очная**

Факультет: **ФВС, Факультет вычислительных систем**

Кафедра: **КСУП, Кафедра компьютерных систем в управлении и проектировании**

Курс: **3**

Семестр: **5**

Учебный план набора 2020 года

Распределение рабочего времени

№	Виды учебной деятельности	5 семестр	Всего	Единицы
1	Лекции	18	18	часов
2	Лабораторные работы	26	26	часов
3	Всего аудиторных занятий	44	44	часов
4	Самостоятельная работа	64	64	часов
5	Всего (без экзамена)	108	108	часов
6	Общая трудоемкость	108	108	часов
		3.0	3.0	З.Е.

Зачёт: 5 семестр

Томск

ЛИСТ СОГЛАСОВАНИЯ

Рабочая программа дисциплины составлена с учетом требований федерального государственного образовательного стандарта высшего образования (ФГОС ВО) по направлению подготовки (специальности) 15.03.04 Автоматизация технологических процессов и производств, утвержденного 12.03.2015 года, рассмотрена и одобрена на заседании кафедры КСУП «__» _____ 20__ года, протокол №_____.

Разработчик:

профессор каф. ПрЭ _____ Т. Н. Зайченко

Заведующий обеспечивающей каф.
КСУП

_____ Ю. А. Шурыгин

Рабочая программа дисциплины согласована с факультетом и выпускающей кафедрой:

Декан ФВС _____ М. В. Черкашин

Заведующий выпускающей каф.
КСУП

_____ Ю. А. Шурыгин

Эксперты:

Доцент кафедры компьютерных
систем в управлении и
проектировании (КСУП)

_____ В. П. Коцубинский

Доцент кафедры компьютерных
систем в управлении и
проектировании (КСУП)

_____ Т. Е. Григорьева

1. Цели и задачи дисциплины

1.1. Цели дисциплины

Предметом дисциплины являются общие вопросы построения и проектирования электропривода (ЭП) и электрические машины (ЭМ) как центральная составная часть ЭП.

Цель преподавания дисциплины – изучение структуры, принципов построения и основ проектирования ЭП; свойств, статистических и динамических характеристик ЭМ как объектов управления и типовой нагрузки для полупроводниковых преобразователей параметров электрической энергии.

1.2. Задачи дисциплины

– обеспечить студентам знания по принципам построения и основам проектирования МС, устройству, принципу действия и электромеханическим свойствам типовых классов ЭМ.

2. Место дисциплины в структуре ОПОП

Дисциплина «Электрические машины и электропривод» (Б1.В.02.ДВ.02.02) относится к блоку 1 (вариативная часть).

Предшествующими дисциплинами, формирующими начальные знания, являются: Математика, Метрология и технические измерения, Микропроцессорные устройства, Основы электротехники и электроники, Прикладная механика, Схемотехника, Физика.

Последующими дисциплинами являются: Защита выпускной квалификационной работы, включая подготовку к процедуре защиты и процедуру защиты, Моделирование систем управления, Основы робототехники, Преддипломная практика, Промышленные роботы, Элементы и устройства систем автоматики.

3. Требования к результатам освоения дисциплины

Процесс изучения дисциплины направлен на формирование следующих компетенций:

– ПК-3 готовностью применять способы рационального использования сырьевых, энергетических и других видов ресурсов, современные методы разработки малоотходных, энергосберегающих и экологически чистых технологий, средства автоматизации технологических процессов и производств ;

– ПК-8 способностью выполнять работы по автоматизации технологических процессов и производств, их обеспечению средствами автоматизации и управления, готовностью использовать современные методы и средства автоматизации, контроля, диагностики, испытаний и управления процессами, жизненным циклом продукции и ее качеством ;

В результате изучения дисциплины обучающийся должен:

– **знать** – структуру и принципы построения МС, место МС и ЭМ в современных технологических системах; – основные задачи проектирования МС и методы их решения; – принципы действия, паспортные данные, статические эксплуатационные характеристики ЭМ; – схемы включения, эксплуатационные характеристики и способы регулирования ЭМ.

– **уметь** – запустить, среверсировать и остановить двигатель; регулировать его скорость; – рассчитывать механические характеристики, крутящий момент и мощность при заданной нагрузке; – определять длительность переходных процессов для разгона, торможения, приема-сброса нагрузки и других режимов работы.

– **владеть** – методами расчета параметров и основных характеристик ЭМ; – методиками экспериментального исследования параметров и характеристик ЭМ.

4. Объем дисциплины и виды учебной работы

Общая трудоемкость дисциплины составляет 3.0 зачетных единицы и представлена в таблице 4.1.

Таблица 4.1 – Трудоемкость дисциплины

Виды учебной деятельности	Всего часов	Семестры
		5 семестр
Аудиторные занятия (всего)	44	44

Лекции	18	18
Лабораторные работы	26	26
Самостоятельная работа (всего)	64	64
Оформление отчетов по лабораторным работам	18	18
Подготовка к лабораторным работам	16	16
Проработка лекционного материала	30	30
Всего (без экзамена)	108	108
Общая трудоемкость, ч	108	108
Зачетные Единицы	3.0	3.0

5. Содержание дисциплины

5.1. Разделы дисциплины и виды занятий

Разделы дисциплины и виды занятий приведены в таблице 5.1.

Таблица 5.1 – Разделы дисциплины и виды занятий

Названия разделов дисциплины	Лек., ч	Лаб. раб., ч	Сам. раб., ч	Всего часов (без экзамена)	Формируемые компетенции
5 семестр					
1 Введение. Общие вопросы ЭМ и ЭП	2	0	8	10	ПК-3
2 Электрические машины постоянного тока (ЭМ ПТ)	4	10	14	28	ПК-3, ПК-8
3 Асинхронные двигатели (АД)	4	8	12	24	ПК-3, ПК-8
4 Синхронные ЭМ и ЭМ специального назначения	4	0	6	10	ПК-3, ПК-8
5 Силовые преобразователи и устройства управления ЭП	2	8	20	30	ПК-3, ПК-8
6 Основы проектирования МС	2	0	4	6	ПК-3
Итого за семестр	18	26	64	108	
Итого	18	26	64	108	

5.2. Содержание разделов дисциплины (по лекциям)

Содержание разделов дисциплин (по лекциям) приведено в таблице 5.2.

Таблица 5.2 – Содержание разделов дисциплин (по лекциям)

Названия разделов	Содержание разделов дисциплины (по лекциям)	Трудоемкость, ч	Формируемые компетенции
5 семестр			
1 Введение. Общие вопросы ЭМ и ЭП	Электрические машины и их принцип действия. Обобщенная схема ЭП.	2	ПК-3
	Итого	2	
2 Электрические машины постоянного тока (ЭМ ПТ)	Устройство, принцип действия и классификация ЭМ ПТ по способам возбуждения. Основные характеристики генераторов напряжения. Механические	4	ПК-3, ПК-8

	характеристики (МХ) двигателя постоянного тока с независимым возбуждением (ДПТ НВ), отличительные особенности МХ ДПТ последовательного и смешанного возбуждения. Пуск, тормозные режимы, регулирование скорости, переходные процессы, потери мощности ДПТ НВ. Методы и средства контроля параметров ЭМ ПТ.		
	Итого	4	
3 Асинхронные двигатели (АД)	Устройство, принцип действия, электромеханические показатели, естественные механические и скоростные характеристики. Искусственные МХ и скоростные характеристики, пуск и реверс АД, тормозные режимы, способы регулирования скорости, включение в однофазную сеть. Переходные процессы АД, потери мощности. Методы и средства контроля параметров АД.	4	ПК-3, ПК-8
	Итого	4	
4 Синхронные ЭМ и ЭМ специального назначения	Устройство, принцип действия, МХ, пуск и торможение, регулирование напряжения и скорости, области применения синхронных ЭМ. ЭМ специального назначения.	4	ПК-3, ПК-8
	Итого	4	
5 Силовые преобразователи и устройства управления ЭП	Выпрямители, инверторы, устройства управления ими	2	ПК-3, ПК-8
	Итого	2	
6 Основы проектирования МС	Общая постановка задач кинематики и динамики. Обобщенные функциональная и структурная схемы, передаточные функции, требования к статическим и динамическим характеристикам в системах автоматического регулирования (САР). Примеры САР с двигателем постоянного тока (регулирование напряжением якоря) и АД (регулирование напряжением и его частотой в обмотках статора).	2	ПК-3
	Итого	2	
Итого за семестр		18	

5.3. Разделы дисциплины и междисциплинарные связи с обеспечивающими (предыдущими) и обеспечиваемыми (последующими) дисциплинами

Разделы дисциплины и междисциплинарные связи с обеспечивающими (предыдущими) и обеспечиваемыми (последующими) дисциплинами представлены в таблице 5.3.

Таблица 5.3 – Разделы дисциплины и междисциплинарные связи

Наименование дисциплин	№ разделов данной дисциплины, для которых необходимо изучение обеспечивающих и обеспечиваемых дисциплин					
	1	2	3	4	5	6
Предшествующие дисциплины						
1 Математика	+	+	+			+
2 Метрология и технические измерения		+	+		+	
3 Микропроцессорные устройства					+	
4 Основы электротехники и электроники		+	+	+	+	
5 Прикладная механика	+	+				
6 Схемотехника					+	
7 Физика	+	+	+	+		
Последующие дисциплины						
1 Защита выпускной квалификационной работы, включая подготовку к процедуре защиты и процедуру защиты	+	+	+	+	+	+
2 Моделирование систем управления		+	+	+	+	+
3 Основы робототехники		+	+	+	+	
4 Преддипломная практика	+	+	+	+	+	+
5 Промышленные роботы		+	+	+	+	+
6 Элементы и устройства систем автоматизации		+	+	+	+	

5.4. Соответствие компетенций, формируемых при изучении дисциплины, и видов занятий

Соответствие компетенций, формируемых при изучении дисциплины, и видов занятий представлено в таблице 5.4.

Таблица 5.4 – Соответствие компетенций, формируемых при изучении дисциплины, и видов занятий

Компетенции	Виды занятий			Формы контроля
	Лек.	Лаб. раб.	Сам. раб.	
ПК-3	+	+	+	Защита отчета, Отчет по лабораторной работе, Зачёт, Тест
ПК-8	+	+	+	Защита отчета, Отчет по лабораторной работе, Зачёт, Тест

6. Интерактивные методы и формы организации обучения

Не предусмотрено РУП.

7. Лабораторные работы

Наименование лабораторных работ приведено в таблице 7.1.

Таблица 7.1 – Наименование лабораторных работ

Названия разделов	Наименование лабораторных работ	Трудоемкость, ч	Формируемые компетенции
5 семестр			
2 Электрические машины постоянного тока (ЭМ ПТ)	Исследование и расчет механических характеристик двигателя постоянного тока с независимым возбуждением ([2], стр. 12-19)	6	ПК-3, ПК-8
	Исследование характеристик электромашинного генератора постоянного тока ([3], стр. 7-11)	4	
	Итого	10	
3 Асинхронные двигатели (АД)	Исследование и расчет характеристик трехфазного асинхронного двигателя ([3], стр. 33-41)	8	ПК-3, ПК-8
	Итого	8	
5 Силовые преобразователи и устройства управления ЭП	Исследование выпрямителей однофазного тока и сглаживающих фильтров ([3], стр. 33-39)	4	ПК-3, ПК-8
	Исследование однофазного двухобмоточного трансформатора ([3], стр. 12-18)	4	
	Итого	8	
Итого за семестр		26	

8. Практические занятия (семинары)

Не предусмотрено РУП.

9. Самостоятельная работа

Виды самостоятельной работы, трудоемкость и формируемые компетенции представлены в таблице 9.1.

Таблица 9.1 – Виды самостоятельной работы, трудоемкость и формируемые компетенции

Названия разделов	Виды самостоятельной работы	Трудоемкость, ч	Формируемые компетенции	Формы контроля
5 семестр				
1 Введение. Общие вопросы ЭМ и ЭП	Проработка лекционного материала	4	ПК-3	Зачёт, Защита отчета, Отчет по лабораторной работе, Тест
	Подготовка к лабораторным работам	4		
	Итого	8		
2 Электрические машины постоянного тока (ЭМ ПТ)	Проработка лекционного материала	4	ПК-3, ПК-8	Зачёт, Защита отчета, Отчет по лабораторной работе, Тест
	Подготовка к лабораторным работам	4		
	Оформление отчетов по лабораторным работам	6		
	Итого	14		

3 Асинхронные двигатели (АД)	Проработка лекционного материала	4	ПК-3, ПК-8	Зачёт, Защита отчета, Отчет по лабораторной работе, Тест
	Подготовка к лабораторным работам	4		
	Оформление отчетов по лабораторным работам	4		
	Итого	12		
4 Синхронные ЭМ и ЭМ специального назначения	Проработка лекционного материала	6	ПК-3	Зачёт, Тест
	Итого	6		
5 Силовые преобразователи и устройства управления ЭП	Проработка лекционного материала	8	ПК-3, ПК-8	Зачёт, Защита отчета, Отчет по лабораторной работе, Тест
	Подготовка к лабораторным работам	4		
	Оформление отчетов по лабораторным работам	8		
	Итого	20		
6 Основы проектирования МС	Проработка лекционного материала	4	ПК-3	Зачёт, Тест
	Итого	4		
Итого за семестр		64		
Итого		64		

10. Курсовой проект / курсовая работа

Не предусмотрено РУП.

11. Рейтинговая система для оценки успеваемости обучающихся

11.1. Балльные оценки для элементов контроля

Таблица 11.1 – Балльные оценки для элементов контроля

Элементы учебной деятельности	Максимальный балл на 1-ую КТ с начала семестра	Максимальный балл за период между 1КТ и 2КТ	Максимальный балл за период между 2КТ и на конец семестра	Всего за семестр
5 семестр				
Зачёт			20	20
Защита отчета	5	10	10	25
Отчет по лабораторной работе	5	30	10	45
Тест			10	10
Итого максимум за период	10	40	50	100
Нарастающим итогом	10	50	100	100

11.2. Пересчет баллов в оценки за контрольные точки

Пересчет баллов в оценки за контрольные точки представлен в таблице 11.2.

Таблица 11.2 – Пересчет баллов в оценки за контрольные точки

Баллы на дату контрольной точки	Оценка
≥ 90% от максимальной суммы баллов на дату КТ	5
От 70% до 89% от максимальной суммы баллов на дату КТ	4
От 60% до 69% от максимальной суммы баллов на дату КТ	3
< 60% от максимальной суммы баллов на дату КТ	2

11.3. Пересчет суммы баллов в традиционную и международную оценку

Пересчет суммы баллов в традиционную и международную оценку представлен в таблице 11.3.

Таблица 11.3 – Пересчет суммы баллов в традиционную и международную оценку

Оценка (ГОС)	Итоговая сумма баллов, учитывает успешно сданный экзамен	Оценка (ECTS)
5 (отлично) (зачтено)	90 - 100	A (отлично)
4 (хорошо) (зачтено)	85 - 89	B (очень хорошо)
	75 - 84	C (хорошо)
	70 - 74	D (удовлетворительно)
65 - 69		
3 (удовлетворительно) (зачтено)	60 - 64	E (посредственно)
	Ниже 60 баллов	F (неудовлетворительно)

12. Учебно-методическое и информационное обеспечение дисциплины

12.1. Основная литература

1. Электрические машины/ М. М. Кацман. - М. : Академия, 2012. - 496 с. – Базовый учебник. (наличие в библиотеке ТУСУР - 50 экз.)
2. Электрические машины / А. П. Епифанов, Г. А. Епифанов. - СПб. [Электронный ресурс]: Лань, 2017. - 294 с. — Режим доступа: <https://e.lanbook.com/reader/book/95139/#2> (дата обращения: 11.11.2021).

12.2. Дополнительная литература

1. Обрусник В.П. Электрические машины [Электронный ресурс]: Учебное пособие. – Томск: ТУСУР, 2012. - 207 с. — Режим доступа: <https://sdo.tusur.ru/mod/resource/view.php?id=213620> (дата обращения: 11.11.2021).

12.3. Учебно-методические пособия

12.3.1. Обязательные учебно-методические пособия

1. Обрусник В. П. Электрические машины [Электронный ресурс]: Руководство к организации самостоятельной работы студентов по специальности 210106 "Промышленная электроника". – Томск: ТУСУР, 2012. – 41 с. — Режим доступа: <https://sdo.tusur.ru/mod/resource/view.php?id=213621> (дата обращения: 11.11.2021).
2. Гусев Ю.В., Зайченко Т.Н., Хатников В.И., Вавилова С.К. Методическое пособие по лабораторным занятиям для дисциплин «Электропреобразовательные устройства РЭС», «Электропитание систем связи», «Технические средства автоматизации», «Энергосиловое оборудование воздушных судов и аэропортов». – Томск [Электронный ресурс]: Томский государственный университет систем управления и радиоэлектроники, 2021. – 64 с. – для лабораторных работ — Режим доступа: <https://sdo.tusur.ru/mod/resource/view.php?id=256005> (дата обращения: 11.11.2021).

12.3.2. Учебно-методические пособия для лиц с ограниченными возможностями здоровья и

ИНВАЛИДОВ

Учебно-методические материалы для самостоятельной и аудиторной работы обучающихся из числа лиц с ограниченными возможностями здоровья и инвалидов предоставляются в формах, адаптированных к ограничениям их здоровья и восприятия информации.

Для лиц с нарушениями зрения:

- в форме электронного документа;
- в печатной форме увеличенным шрифтом.

Для лиц с нарушениями слуха:

- в форме электронного документа;
- в печатной форме.

Для лиц с нарушениями опорно-двигательного аппарата:

- в форме электронного документа;
- в печатной форме.

12.4. Профессиональные базы данных и информационные справочные системы

1. Система «КонсультантПлюс» – www.consultant.ru (доступна с ПК библиотеки) - для знакомства с нормативными документами

13. Материально-техническое обеспечение дисциплины и требуемое программное обеспечение

13.1. Общие требования к материально-техническому и программному обеспечению дисциплины

13.1.1. Материально-техническое и программное обеспечение для лекционных занятий

Для проведения занятий лекционного типа, групповых и индивидуальных консультаций, текущего контроля и промежуточной аттестации используется учебная аудитория с количеством посадочных мест не менее 22-24, оборудованная доской и стандартной учебной мебелью. Имеются демонстрационное оборудование и учебно-наглядные пособия, обеспечивающие тематические иллюстрации по лекционным разделам дисциплины.

13.1.2. Материально-техническое и программное обеспечение для лабораторных работ

Лаборатория электромашин и электропреобразовательных устройств
учебная аудитория для проведения занятий лекционного типа, учебная аудитория для проведения занятий практического типа, учебная аудитория для проведения занятий лабораторного типа, помещение для проведения групповых и индивидуальных консультаций
634034, Томская область, г. Томск, Вершинина улица, д. 74, 310 ауд.

Описание имеющегося оборудования:

- Стенд с лабораторными работами (8 шт.);
- Комплект специализированной учебной мебели;
- Рабочее место преподавателя.

Программное обеспечение не требуется.

13.1.3. Материально-техническое и программное обеспечение для самостоятельной работы

Для самостоятельной работы используются учебные аудитории (компьютерные классы), расположенные по адресам:

- 634050, Томская область, г. Томск, Ленина проспект, д. 40, 233 ауд.;
- 634045, Томская область, г. Томск, ул. Красноармейская, д. 146, 201 ауд.;
- 634034, Томская область, г. Томск, Вершинина улица, д. 47, 126 ауд.;
- 634034, Томская область, г. Томск, Вершинина улица, д. 74, 207 ауд.

Состав оборудования:

- учебная мебель;
- компьютеры класса не ниже ПЭВМ INTEL Celeron D336 2.8ГГц. - 5 шт.;
- компьютеры подключены к сети «Интернет» и обеспечивают доступ в электронную

информационно-образовательную среду университета.

Перечень программного обеспечения:

- Microsoft Windows;
- OpenOffice;
- Kaspersky Endpoint Security 10 для Windows;
- 7-Zip;
- Google Chrome.

13.2. Материально-техническое обеспечение дисциплины для лиц с ограниченными возможностями здоровья и инвалидов

Освоение дисциплины лицами с ограниченными возможностями здоровья и инвалидами осуществляется с использованием средств обучения общего и специального назначения.

При занятиях с обучающимися с нарушениями слуха предусмотрено использование звукоусиливающей аппаратуры, мультимедийных средств и других технических средств приема/передачи учебной информации в доступных формах, мобильной системы преподавания для обучающихся с инвалидностью, портативной индукционной системы. Учебная аудитория, в которой занимаются обучающиеся с нарушением слуха, оборудована компьютерной техникой, аудиотехникой, видеотехникой, электронной доской, мультимедийной системой.

При занятиях с обучающимися с нарушениями зрениями предусмотрено использование в лекционных и учебных аудиториях возможности просмотра удаленных объектов (например, текста на доске или слайда на экране) при помощи видеоувеличителей для комфортного просмотра.

При занятиях с обучающимися с нарушениями опорно-двигательного аппарата используются альтернативные устройства ввода информации и другие технические средства приема/передачи учебной информации в доступных формах, мобильной системы обучения для людей с инвалидностью.

14. Оценочные материалы и методические рекомендации по организации изучения дисциплины

14.1. Содержание оценочных материалов и методические рекомендации

Для оценки степени сформированности и уровня освоения закрепленных за дисциплиной компетенций используются оценочные материалы в составе:

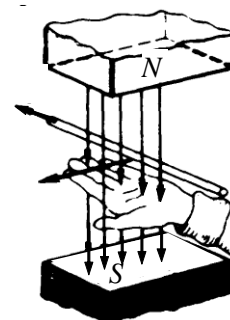
14.1.1. Тестовые задания

1 Электрическая машина – это

	совокупность конструктивно объединенных и перемещаемых относительно друг друга элементов
	электромеханическое устройство, осуществляющее преобразование механической энергии в электрическую
	электромеханическое устройство, осуществляющее преобразование электрической энергии в механическую
	электромеханическое устройство, осуществляющее взаимное преобразование механической и электрической энергии

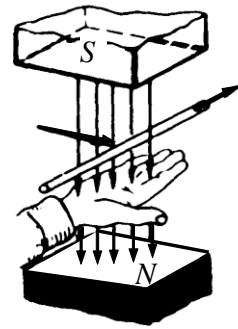
2. Какое физическое явление поясняет рисунок?

	Явление возникновения силы, действующей на проводник с током
	Явление возникновения продольной силы, действующей на движущийся проводник
	Явление возникновения ЭДС в движущемся проводнике
	Явление возникновения тока в движущемся проводнике



3. Какая ошибка допущена при пояснении правила правой руки?

	Неверно расположена ладонь: силовые линии должны входить в тыльную сторону ладони
	Неверно расположена ладонь: большой палец необходимо совместить с направлением силовых линий магнитного поля
	Неверно расположена ладонь: с направлением перемещения необходимо совмещать 4 вытянутых пальца
	Неверно указаны полюса магнитного поля: силовые линии должны выходить из северного полюса N и входить в южный полюс S
	На рисунке изображена левая рука



4. Пересчет скорости n [об/мин] в скорость ω [рад/с] производится по формуле:

1	$\omega = n / 60$
2	$\omega = n \cdot \pi$
3	$\omega = n \cdot \pi / 60$
4	$\omega = n \cdot 2\pi / 60$
5	$\omega = n \cdot 2\pi \cdot 60$
6	$\omega = n \cdot 9,55$
7	$\omega = n / 9,55$

5. Вращающееся магнитное поле создается системой переменного тока

	Однофазной
	Только двухфазной
	Только трехфазной
	Многофазной

6. По способу включения обмотки возбуждения электрические машины подразделяются на

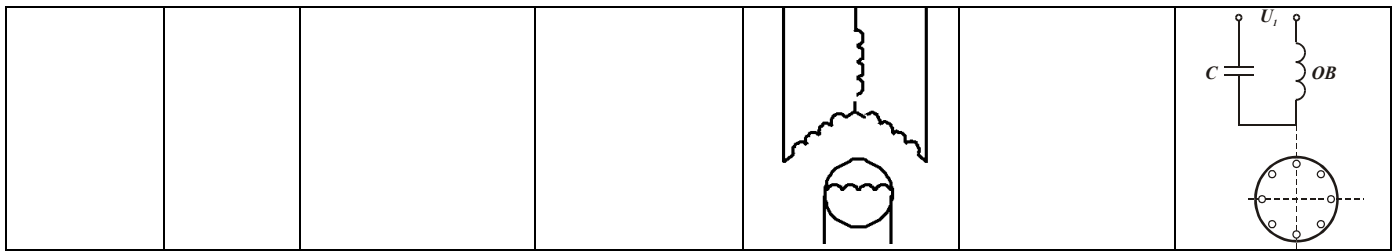
	Электрические машины с магнитным и электромагнитным возбуждением
	Электрические машины с независимым, последовательным, параллельным и смешанным возбуждением
	Коллекторные и бесколлекторные
	Машины постоянного и переменного тока

7. По способу создания магнитного потока электрические машины подразделяются на

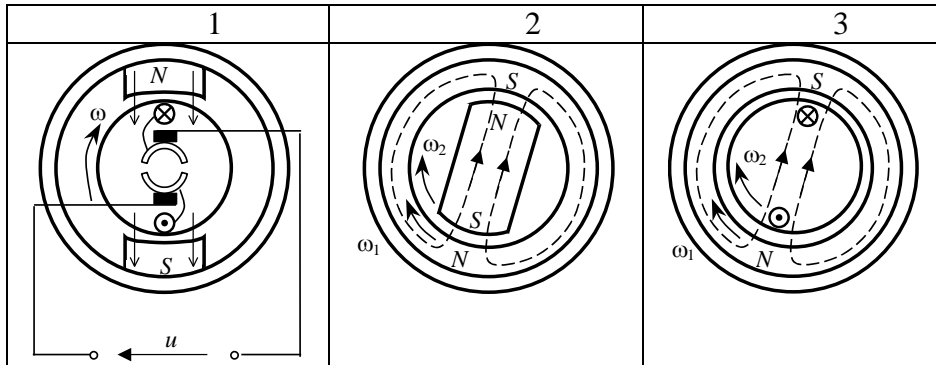
	Электрические машины с магнитным и электромагнитным возбуждением
	Электрические машины с независимым, последовательным, параллельным и смешанным возбуждением
	Коллекторные и бесколлекторные
	Машины постоянного и переменного тока

8. На каком рисунке изображено условное графическое обозначение асинхронной электрической машины?

1	2	3	4	5	6	7



9. Какой из рисунков иллюстрирует устройство и принцип действия асинхронного двигателя?



10. Чему равна частота вращения магнитного поля статора асинхронного двигателя в об/мин?

1	2	3	4
$60f$	$\frac{60f}{p}$	$\frac{2\pi f}{p}$	$2\pi f$

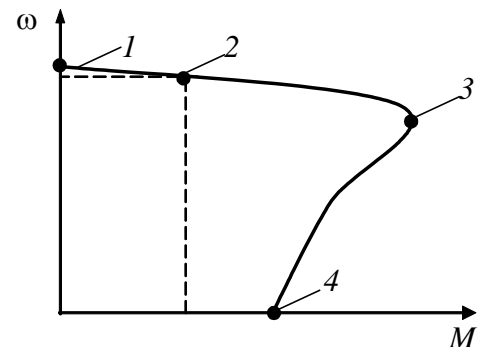
11. Дан трехфазный асинхронный двигатель с номинальными данными:

Питающее напряжение – 220 В; частота питающего напряжения – 50 Гц; номинальная скорость – 2800 об/мин; номинальная мощность – 15 кВт. Чему равна синхронная скорость (скорость вращения магнитного поля статора) данного двигателя?

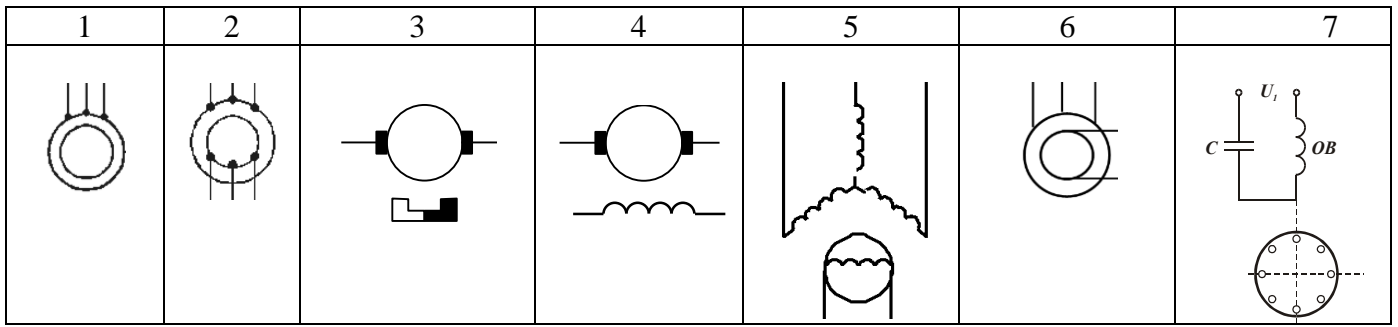
1	2	3	4	5	6	7	8	9	10
100	500	1000	1500	2000	2500	3000	3500	4000	другое

12. Какая из точек на графике механической характеристики соответствует моменту начала пуска в ход электродвигателя?

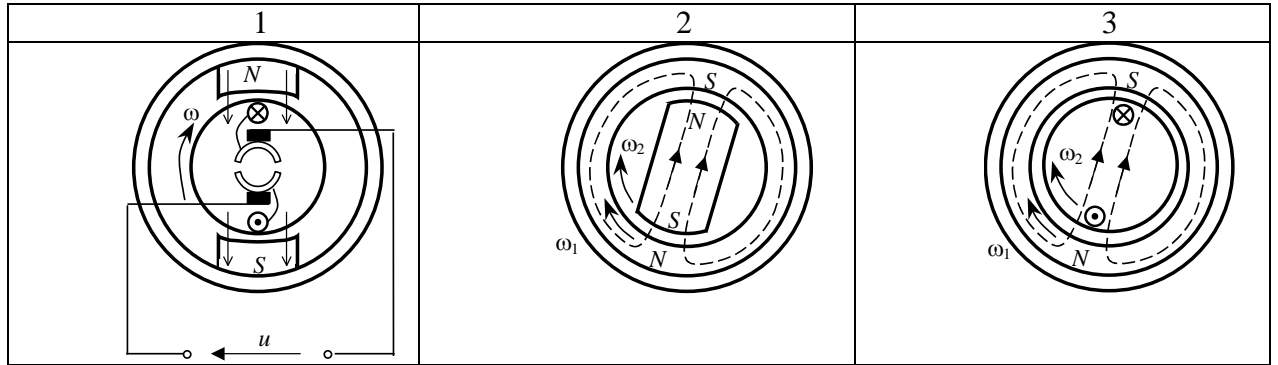
1. точка 1
2. точка 2
3. точка 3
4. точка 4
5. ни одна из указанных



13. На каком рисунке изображено условное графическое обозначение синхронной электрической машины?



14. Какой из рисунков иллюстрирует устройство и принцип действия синхронного двигателя?

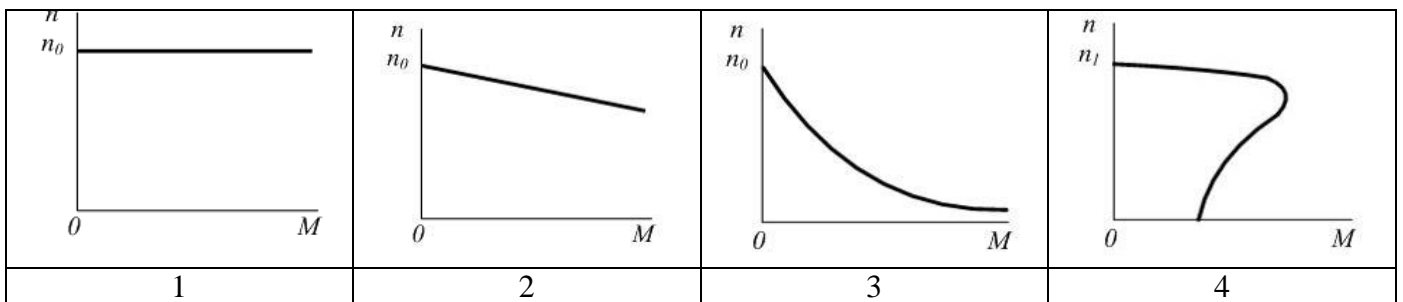


15. Дан трехфазный синхронный двигатель с номинальными данными:

Питающее напряжение – 220 В; частота питающего напряжения – 50 Гц; номинальная скорость – 1500 об/мин; номинальная мощность – 10 кВт. Сколько пар полюсов имеет данный двигатель?

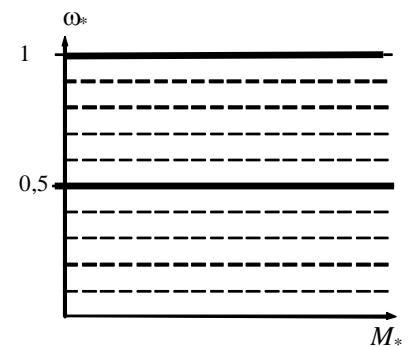
1	2	3	4	5	6	7	8	9	10
1	2	3	4	5	6	7	8	9	другое

16. На каком рисунке изображена механическая характеристика синхронного двигателя?

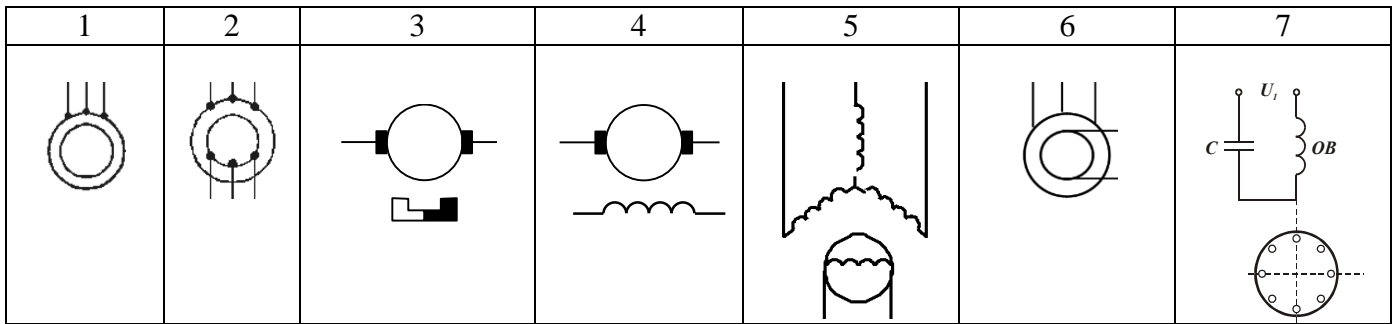


17. Искусственная механическая характеристика синхронного двигателя, изображенная на рисунке, соответствует

1	пониженному напряжению питания
2	повышенному напряжению питания
3	пониженной частоте питающего напряжения
4	повышенной частоте питающего напряжения



18. На каком рисунке изображено условное графическое обозначение электрической машины постоянного тока?



19. Какой из способов позволяет увеличить скорость холостого хода двигателя постоянного тока независимого возбуждения относительно скорости холостого хода на естественной механической характеристике?

1. уменьшение напряжения якоря.
2. увеличение напряжения якоря.
3. уменьшение тока возбуждения.
4. увеличение тока возбуждения.
5. последовательное включение в цепь якоря реостата.
6. изменение параметров одновременно включенных 2-х резисторов – сопротивления, шунтирующего якорь, и последовательного сопротивления.

20. Дан ДПТ независимого возбуждения с номинальными данными:

питающее напряжение – 110 В

ток нагрузки – 25 А

скорость вращения – 95 рад/с

сопротивление якоря – 2 Ом

коэффициент полезного действия – 0,8

перегрузочная способность – 2.

Определить пусковой ток ДПТ при номинальном питающем напряжении

1	2	3	4	5	6	7	8	9	10	11	12
5 А	10 А	15 А	20 А	25 А	30 А	35 А	40 А	45 А	50 А	55 А	60

14.1.2. Зачёт

I. Теоретический вопрос. Устройство и принцип действия синхронного двигателя.

II. Теоретический вопрос. Однофазный управляемый выпрямитель.

III. Задача

Дан ДПТ независимого возбуждения с номинальными данными:

питающее напряжение 220 В

ток нагрузки 10 А

скорость вращения 200 рад/с

сопротивление якоря 2 Ом

коэффициент полезного действия 0,85

Необходимо:

1. Построить естественную механическую характеристику.
2. Построить искусственные механические характеристики для случаев:
 - а) напряжение на якоря составляет 40% от номинального;
 - б) поток возбуждения уменьшен на 40%;

Список теоретических вопросов для зачета

1. Общие вопросы электрических двигателей – классификация, принципы действия, конструктивное исполнение, условные графические обозначения на схемах электрических принципиальных.
2. Принцип действия и конструктивное исполнение электрических двигателей постоянного тока, их паспортные данные и основные схемы включения в зависимости от способа включения обмотки возбуждения.
3. Механические и электромеханические характеристики электрических двигателей постоянного тока – аналитический и графический вид характеристик с указанием характерных точек механических характеристик на графиках для различных схем включения.
4. Пуск в ход двигателя постоянного тока с независимым возбуждением: проблемы пуска в ход и методы их решения. Расчет параметров элементов схем включения. Методика построения пусковой диаграммы.
5. Способы регулирования скорости электрических двигателей постоянного тока с не-зависимым возбуждением: схемы включения и графики механических характеристик.
6. Потери мощности и коэффициент полезного действия двигателя постоянного тока. Методика расчета потерь мощности и коэффициент полезного действия для электропривода с двигателем постоянного тока независимого возбуждения.
7. Сравнительный анализ способов регулирования скорости электрических двигателей постоянного тока с независимым возбуждением по технико-экономическим показателям.
8. Наилучший способ регулирования скорости электрических двигателей постоянного тока с независимым возбуждением и его технико-экономическое обоснование.
9. Тормозные режимы двигателя постоянного тока с независимым возбуждением – схемы включения, графики механических характеристик тормозных режимов. Расчет параметров схем включения и бросков тока и момента при изменении величины питающего напряжения.
10. Реверс двигателя постоянного тока: проблемы реверсирования и методы их решения.
11. Схемы включения электрических двигателей постоянного тока – с независимым, последовательным, параллельным и смешанным возбуждением. Графики механических характеристик для различных схем включения.
12. Электромашинные генераторы – классификация, принципы действия, конструктивное исполнение, условные графические обозначения на схемах электрических принципиальных.
13. Электромашинный генератор постоянного тока: принцип действия, паспортные данные, схемы включения (с независимым возбуждением и самовозбуждением), графики внешних характеристики для различных схем включения.
14. Электромашинный генератор постоянного тока с независимым возбуждением: принцип действия, паспортные данные, схема включения, основные эксплуатационные характеристики и методика их снятия.
15. Принцип действия и конструктивное исполнение асинхронных двигателей, их паспортные данные и основные схемы включения. Расчет синхронной скорости асинхронного двигателя.
16. Механические и электромеханические характеристики асинхронных двигателей – аналитический и графический вид характеристик с указанием характерных точек механических характеристик на графиках для различных схем включения.
17. Пуск в ход асинхронного двигателя: проблемы пуска в ход и методы их решения. Расчет параметров элементов схем включения для реализации пуска в ход асинхронного двигателя.
18. Способы регулирования скорости асинхронного двигателя с фазным ротором: схемы включения и графики механических характеристик.
19. Способы регулирования скорости асинхронного двигателя с короткозамкнутым ротором: схемы включения и графики механических характеристик.
20. Сравнительный анализ способов регулирования скорости асинхронного двигателя по технико-экономическим показателям.
21. Наилучший способ регулирования скорости электрических двигателей переменного тока и его

технико-экономическое обоснование.

22. Тормозные режимы асинхронных двигателей – схемы включения, расчет параметров схем включения, графики механических характеристик тормозных режимов.
23. Реверс асинхронных двигателей.
24. Схема замещения фазы асинхронного двигателя.
25. Пусковые свойства асинхронных двигателей. Условие пуска в ход асинхронных двигателей. Способы улучшения пусковых свойств асинхронных двигателей.
26. Однофазные асинхронные двигатели: конструктивное исполнение, принцип действия, механическая характеристика, проблемы пуска в ход.
27. Электромашинные генераторы переменного тока с неподвижным якорем: принципы действия трехфазных генераторов, схемы включения, основные эксплуатационные характеристики.
28. Реакция якоря в электромашинных генераторах переменного тока ее влияние на свойства генераторов, вид характеристик генераторов с учетом явления реакции.
29. Синхронные двигатели – конструктивное исполнение, принцип действия, расчет скорости и построение механической характеристики синхронного двигателя, проблемы пуска в ход и методы их решения, способы регулирования скорости и реверс синхронного двигателя.
30. Вентильные двигатели – конструктивное исполнение, принцип действия.

14.1.3. Темы лабораторных работ

Исследование и расчет механических характеристик двигателя постоянного тока с независимым возбуждением

([2], стр. 12-19)

Исследование и расчет характеристик трехфазного асинхронного двигателя

([3], стр. 33-41)

Исследование выпрямителей однофазного тока и сглаживающих фильтров ([3], стр. 33-39)

Исследование однофазного двухобмоточного трансформатора ([3], стр. 12-18)

Исследование характеристик электромашинного генератора постоянного тока ([3], стр. 7-11)

14.2. Требования к оценочным материалам для лиц с ограниченными возможностями здоровья и инвалидов

Для лиц с ограниченными возможностями здоровья и инвалидов предусмотрены дополнительные оценочные материалы, перечень которых указан в таблице 14.

Таблица 14 – Дополнительные материалы оценивания для лиц с ограниченными возможностями здоровья и инвалидов

Категории обучающихся	Виды дополнительных оценочных материалов	Формы контроля и оценки результатов обучения
С нарушениями слуха	Тесты, письменные самостоятельные работы, вопросы к зачету, контрольные работы	Преимущественно письменная проверка
С нарушениями зрения	Собеседование по вопросам к зачету, опрос по терминам	Преимущественно устная проверка (индивидуально)
С нарушениями опорно-двигательного аппарата	Решение дистанционных тестов, контрольные работы, письменные самостоятельные работы, вопросы к зачету	Преимущественно дистанционными методами
С ограничениями по общемедицинским показаниям	Тесты, письменные самостоятельные работы, вопросы к зачету, контрольные работы, устные ответы	Преимущественно проверка методами исходя из состояния обучающегося на момент проверки

14.3. Методические рекомендации по оценочным материалам для лиц с ограниченными возможностями здоровья и инвалидов

Для лиц с ограниченными возможностями здоровья и инвалидов предусматривается доступная форма предоставления заданий оценочных средств, а именно:

- в печатной форме;
- в печатной форме с увеличенным шрифтом;
- в форме электронного документа;
- методом чтения ассистентом задания вслух;
- предоставление задания с использованием сурдоперевода.

Лицам с ограниченными возможностями здоровья и инвалидам увеличивается время на подготовку ответов на контрольные вопросы. Для таких обучающихся предусматривается доступная форма предоставления ответов на задания, а именно:

- письменно на бумаге;
- набор ответов на компьютере;
- набор ответов с использованием услуг ассистента;
- представление ответов устно.

Процедура оценивания результатов обучения лиц с ограниченными возможностями здоровья и инвалидов по дисциплине предусматривает предоставление информации в формах, адаптированных к ограничениям их здоровья и восприятия информации:

Для лиц с нарушениями зрения:

- в форме электронного документа;
- в печатной форме увеличенным шрифтом.

Для лиц с нарушениями слуха:

- в форме электронного документа;
- в печатной форме.

Для лиц с нарушениями опорно-двигательного аппарата:

- в форме электронного документа;
- в печатной форме.

При необходимости для лиц с ограниченными возможностями здоровья и инвалидов процедура оценивания результатов обучения может проводиться в несколько этапов.