

Документ подписан простотой электронной подписью  
Информация о владельце:  
ФИО: Сенченко Павел Васильевич  
Должность: Проректор по учебной работе  
Дата подписания: 26.10.2023 11:59:52  
Уникальный программный ключ:  
27e516f4c088deb62ba68945f4406e13fd454355

**МИНИСТЕРСТВО НАУКИ И ВЫСШЕГО ОБРАЗОВАНИЯ РОССИЙСКОЙ ФЕДЕРАЦИИ**  
**Федеральное государственное бюджетное образовательное учреждение высшего образования**  
**ТОМСКИЙ ГОСУДАРСТВЕННЫЙ УНИВЕРСИТЕТ СИСТЕМ**  
**УПРАВЛЕНИЯ И РАДИОЭЛЕКТРОНИКИ»**  
**(ТУСУР)**



**УТВЕРЖДАЮ**  
Проректор по учебной работе

Документ подписан электронной подписью

Сертификат: a1119608-cdff-4455-b54e-5235117c185c

Владелец: Сенченко Павел Васильевич

Действителен: с 17.09.2019 по 16.09.2024

**РАБОЧАЯ ПРОГРАММА ДИСЦИПЛИНЫ**

**Электрические машины и электропривод**

Уровень образования: **высшее образование - бакалавриат**

Направление подготовки / специальность: **27.03.04 Управление в технических системах**

Направленность (профиль) / специализация: **Управление в робототехнических системах**

Форма обучения: **очная**

Факультет: **ФВС, Факультет вычислительных систем**

Кафедра: **КСУП, Кафедра компьютерных систем в управлении и проектировании**

Курс: **3**

Семестр: **5**

Учебный план набора 2020 года

**Распределение рабочего времени**

№	Виды учебной деятельности	5 семестр	Всего	Единицы
1	Лекции	18	18	часов
2	Лабораторные работы	26	26	часов
3	Всего аудиторных занятий	44	44	часов
4	Самостоятельная работа	64	64	часов
5	Всего (без экзамена)	108	108	часов
6	Общая трудоемкость	108	108	часов
		3.0	3.0	З.Е.

Зачёт: 5 семестр

Томск

## ЛИСТ СОГЛАСОВАНИЯ

Рабочая программа дисциплины составлена с учетом требований федерального государственного образовательного стандарта высшего образования (ФГОС ВО) по направлению подготовки (специальности) 27.03.04 Управление в технических системах, утвержденного 20.10.2015 года, рассмотрена и одобрена на заседании кафедры КСУП «\_\_\_» \_\_\_\_\_ 20\_\_ года, протокол № \_\_\_\_\_.

Разработчик:

профессор каф. ПрЭ \_\_\_\_\_ Т. Н. Зайченко

Заведующий обеспечивающей каф.  
КСУП

\_\_\_\_\_ Ю. А. Шурыгин

Рабочая программа дисциплины согласована с факультетом и выпускающей кафедрой:

Декан ФВС \_\_\_\_\_ М. В. Черкашин

Заведующий выпускающей каф.  
КСУП

\_\_\_\_\_ Ю. А. Шурыгин

Эксперты:

Профессор кафедры  
компьютерных систем в  
управлении и проектировании  
(КСУП)

\_\_\_\_\_ В. М. Зюзьков

Доцент кафедры компьютерных  
систем в управлении и  
проектировании (КСУП)

\_\_\_\_\_ В. П. Коцубинский

## 1. Цели и задачи дисциплины

### 1.1. Цели дисциплины

Предметом дисциплины являются общие вопросы построения и проектирования электропривода (ЭП) и электрические машины (ЭМ) как центральная составная часть ЭП.

Цель преподавания дисциплины – изучение структуры, принципов построения и основ проектирования ЭП; свойств, статистических и динамических характеристик ЭМ как объектов управления и типовой нагрузки для полупроводниковых преобразователей параметров электрической энергии.

### 1.2. Задачи дисциплины

– обеспечить студентам знания по принципам построения и основам проектирования МС, устройству, принципу действия и электромеханическим свойствам типовых классов ЭМ.

## 2. Место дисциплины в структуре ОПОП

Дисциплина «Электрические машины и электропривод» (Б1.В.02.ДВ.03.02) относится к блоку 1 (вариативная часть).

Предшествующими дисциплинами, формирующими начальные знания, являются: Математика, Метрология и технические измерения, Микропроцессорные устройства, Основы электротехники и электроники, Прикладная механика, Схемотехника, Физика.

Последующими дисциплинами являются: Защита выпускной квалификационной работы, включая подготовку к процедуре защиты и процедуру защиты, Основы робототехники, Преддипломная практика, Промышленные роботы, Элементы и устройства систем автоматики.

## 3. Требования к результатам освоения дисциплины

Процесс изучения дисциплины направлен на формирование следующих компетенций:

– ОПК-7 способностью учитывать современные тенденции развития электроники, измерительной и вычислительной техники, информационных технологий в своей профессиональной деятельности ;

– ПК-9 способностью проводить техническое оснащение рабочих мест и размещение технологического оборудования ;

– ПК-21 способностью выполнять задания в области сертификации технических средств, систем, процессов, оборудования и материалов ;

В результате изучения дисциплины обучающийся должен:

– **знать** – структуру и принципы построения МС, место МС и ЭМ в современных технологических системах; – основные задачи проектирования МС и методы их решения; – принципы действия, паспортные данные, статические эксплуатационные характеристики ЭМ; – схемы включения, эксплуатационные характеристики и способы регулирования ЭМ.

– **уметь** – запустить, реверсировать и остановить двигатель; регулировать его скорость; – рассчитывать механические характеристики, крутящий момент и мощность при заданной нагрузке; – определять длительность переходных процессов для разгона, торможения, приема-сброса нагрузки и других режимов работы.

– **владеть** – методами расчета параметров и основных характеристик ЭМ; – методиками экспериментального исследования параметров и характеристик ЭМ.

## 4. Объем дисциплины и виды учебной работы

Общая трудоемкость дисциплины составляет 3.0 зачетных единицы и представлена в таблице 4.1.

Таблица 4.1 – Трудоемкость дисциплины

Виды учебной деятельности	Всего часов	Семестры
		5 семестр
Аудиторные занятия (всего)	44	44
Лекции	18	18
Лабораторные работы	26	26

Самостоятельная работа (всего)	64	64
Оформление отчетов по лабораторным работам	18	18
Подготовка к лабораторным работам	16	16
Проработка лекционного материала	30	30
Всего (без экзамена)	108	108
Общая трудоемкость, ч	108	108
Зачетные Единицы	3.0	3.0

## 5. Содержание дисциплины

### 5.1. Разделы дисциплины и виды занятий

Разделы дисциплины и виды занятий приведены в таблице 5.1.

Таблица 5.1 – Разделы дисциплины и виды занятий

Названия разделов дисциплины	Лек., ч	Лаб. раб., ч	Сам. раб., ч	Всего часов (без экзамена)	Формируемые компетенции
5 семестр					
1 Введение. Общие вопросы ЭМ и ЭП	2	0	8	10	ОПК-7, ПК-21, ПК-9
2 Электрические машины постоянного тока (ЭМ ПТ)	4	10	14	28	ОПК-7, ПК-21, ПК-9
3 Асинхронные двигатели (АД)	4	8	12	24	ОПК-7, ПК-21, ПК-9
4 Синхронные ЭМ и ЭМ специального назначения	4	0	6	10	ОПК-7, ПК-9
5 Силовые преобразователи и устройства управления ЭП	2	8	20	30	ОПК-7, ПК-21, ПК-9
6 Основы проектирования МС	2	0	4	6	ОПК-7, ПК-21
Итого за семестр	18	26	64	108	
Итого	18	26	64	108	

### 5.2. Содержание разделов дисциплины (по лекциям)

Содержание разделов дисциплин (по лекциям) приведено в таблице 5.2.

Таблица 5.2 – Содержание разделов дисциплин (по лекциям)

Названия разделов	Содержание разделов дисциплины (по лекциям)	Трудоемкость, ч	Формируемые компетенции
5 семестр			
1 Введение. Общие вопросы ЭМ и ЭП	Электрические машины и их принцип действия. Обобщенная схема ЭП.	2	ОПК-7
	Итого	2	
2 Электрические машины постоянного тока (ЭМ ПТ)	Устройство, принцип действия и классификация ЭМ ПТ по способам возбуждения. Основные характеристики генераторов напряжения. Механические характеристики (МХ) двигателя постоянного тока с независимым	4	ОПК-7, ПК-9

	возбуждением (ДПТ НВ), отличительные особенности МХ ДПТ последовательного и смешанного возбуждения. Пуск, тормозные режимы, регулирование скорости, переходные процессы, потери мощности ДПТ НВ. Методы и средства контроля параметров ЭМ ПТ.		
	Итого	4	
3 Асинхронные двигатели (АД)	Устройство, принцип действия, электромеханические показатели, естественные механические и скоростные характеристики. Искусственные МХ и скоростные характеристики, пуск и реверс АД, тормозные режимы, способы регулирования скорости, включение в однофазную сеть. Переходные процессы АД, потери мощности. Методы и средства контроля параметров АД.	4	ОПК-7, ПК-9
	Итого	4	
4 Синхронные ЭМ и ЭМ специального назначения	Устройство, принцип действия, МХ, пуск и торможение, регулирование напряжения и скорости, области применения синхронных ЭМ. ЭМ специального назначения.	4	ОПК-7, ПК-9
	Итого	4	
5 Силовые преобразователи и устройства управления ЭП	Выпрямители, инверторы, устройства управления ими	2	ОПК-7, ПК-9
	Итого	2	
6 Основы проектирования МС	Общая постановка задач кинематики и динамики. Обобщенные функциональная и структурная схемы, передаточные функции, требования к статическим и динамическим характеристикам в системах автоматического регулирования (САР). Примеры САР с двигателем постоянного тока (регулирование напряжением якоря) и АД (регулирование напряжением и его частотой в обмотках статора).	2	ОПК-7, ПК-21
	Итого	2	
Итого за семестр		18	

### 5.3. Разделы дисциплины и междисциплинарные связи с обеспечивающими (предыдущими) и обеспечиваемыми (последующими) дисциплинами

Разделы дисциплины и междисциплинарные связи с обеспечивающими (предыдущими) и обеспечиваемыми (последующими) дисциплинами представлены в таблице 5.3.

Таблица 5.3 – Разделы дисциплины и междисциплинарные связи

Наименование дисциплин	№ разделов данной дисциплины, для которых необходимо изучение обеспечивающих и обеспечиваемых дисциплин					
	1	2	3	4	5	6
<b>Предшествующие дисциплины</b>						
1 Математика	+	+	+	+	+	+
2 Метрология и технические измерения		+	+		+	
3 Микропроцессорные устройства					+	+
4 Основы электротехники и электроники	+	+	+	+	+	
5 Прикладная механика	+					
6 Схемотехника		+	+	+	+	
7 Физика		+	+	+		
<b>Последующие дисциплины</b>						
1 Защита выпускной квалификационной работы, включая подготовку к процедуре защиты и процедуру защиты		+	+	+	+	+
2 Основы робототехники		+	+	+	+	
3 Преддипломная практика	+	+	+	+	+	+
4 Промышленные роботы		+	+	+	+	+
5 Элементы и устройства систем автоматики		+	+	+	+	

#### 5.4. Соответствие компетенций, формируемых при изучении дисциплины, и видов занятий

Соответствие компетенций, формируемых при изучении дисциплины, и видов занятий представлено в таблице 5.4.

Таблица 5.4 – Соответствие компетенций, формируемых при изучении дисциплины, и видов занятий

Компетенции	Виды занятий			Формы контроля
	Лек.	Лаб. раб.	Сам. раб.	
ОПК-7	+		+	Защита отчета, Отчет по лабораторной работе, Зачёт, Тест
ПК-9	+	+	+	Защита отчета, Отчет по лабораторной работе, Зачёт, Тест
ПК-21	+	+	+	Защита отчета, Отчет по лабораторной работе, Зачёт, Тест

#### 6. Интерактивные методы и формы организации обучения

Не предусмотрено РУП.

#### 7. Лабораторные работы

Наименование лабораторных работ приведено в таблице 7.1.

Таблица 7.1 – Наименование лабораторных работ

Названия разделов	Наименование лабораторных работ	Трудоемкость, ч	Формируемые компетенции
<b>5 семестр</b>			
2 Электрические машины постоянного тока (ЭМ ПТ)	Исследование и расчет механических характеристик двигателя постоянного тока с независимым возбуждением([2], стр. 12-19)	6	ПК-21, ПК-9
	Исследование характеристик электромашинного генератора постоянного тока	4	
	Итого	10	
3 Асинхронные двигатели (АД)	Исследование и расчет характеристик трехфазного асинхронного двигателя([3], стр. 33-41)	8	ПК-21, ПК-9
	Итого	8	
5 Силовые преобразователи и устройства управления ЭП	Исследование выпрямителей однофазного тока и сглаживающих фильтров ([3], стр. 33-39))	4	ПК-21, ПК-9
	Исследование однофазного двухобмоточного трансформатора	4	
	Итого	8	
Итого за семестр		26	

### 8. Практические занятия (семинары)

Не предусмотрено РУП.

### 9. Самостоятельная работа

Виды самостоятельной работы, трудоемкость и формируемые компетенции представлены в таблице 9.1.

Таблица 9.1 – Виды самостоятельной работы, трудоемкость и формируемые компетенции

Названия разделов	Виды самостоятельной работы	Трудоемкость, ч	Формируемые компетенции	Формы контроля
<b>5 семестр</b>				
1 Введение. Общие вопросы ЭМ и ЭП	Проработка лекционного материала	4	ОПК-7, ПК-21, ПК-9	Зачёт, Защита отчета, Отчет по лабораторной работе, Тест
	Подготовка к лабораторным работам	4		
	Итого	8		
2 Электрические машины постоянного тока (ЭМ ПТ)	Проработка лекционного материала	4	ОПК-7, ПК-21, ПК-9	Зачёт, Защита отчета, Отчет по лабораторной работе, Тест
	Подготовка к лабораторным работам	4		
	Оформление отчетов по лабораторным работам	6		
	Итого	14		
3 Асинхронные	Проработка	4	ОПК-7, ПК-21,	Зачёт, Защита

двигатели (АД)	лекционного материала		ПК-9	отчета, Отчет по лабораторной работе, Тест
	Подготовка к лабораторным работам	4		
	Оформление отчетов по лабораторным работам	4		
	Итого	12		
4 Синхронные ЭМ и ЭМ специального назначения	Проработка лекционного материала	6	ОПК-7	Зачёт, Тест
	Итого	6		
5 Силовые преобразователи и устройства управления ЭП	Проработка лекционного материала	8	ОПК-7, ПК-21, ПК-9	Зачёт, Защита отчета, Отчет по лабораторной работе, Тест
	Подготовка к лабораторным работам	4		
	Оформление отчетов по лабораторным работам	8		
	Итого	20		
6 Основы проектирования МС	Проработка лекционного материала	4	ПК-21	Зачёт, Тест
	Итого	4		
Итого за семестр		64		
Итого		64		

### 10. Курсовой проект / курсовая работа

Не предусмотрено РУП.

### 11. Рейтинговая система для оценки успеваемости обучающихся

#### 11.1. Балльные оценки для элементов контроля

Таблица 11.1 – Балльные оценки для элементов контроля

Элементы учебной деятельности	Максимальный балл на 1-ую КТ с начала семестра	Максимальный балл за период между 1КТ и 2КТ	Максимальный балл за период между 2КТ и на конец семестра	Всего за семестр
5 семестр				
Зачёт			20	20
Защита отчета	5	10	10	25
Отчет по лабораторной работе	5	30	10	45
Тест			10	10
Итого максимум за период	10	40	50	100
Нарастающим итогом	10	50	100	100

#### 11.2. Пересчет баллов в оценки за контрольные точки

Пересчет баллов в оценки за контрольные точки представлен в таблице 11.2.



Таблица 11.2 – Пересчет баллов в оценки за контрольные точки

Баллы на дату контрольной точки	Оценка
≥ 90% от максимальной суммы баллов на дату КТ	5
От 70% до 89% от максимальной суммы баллов на дату КТ	4
От 60% до 69% от максимальной суммы баллов на дату КТ	3
< 60% от максимальной суммы баллов на дату КТ	2

### 11.3. Пересчет суммы баллов в традиционную и международную оценку

Пересчет суммы баллов в традиционную и международную оценку представлен в таблице 11.3.

Таблица 11.3 – Пересчет суммы баллов в традиционную и международную оценку

Оценка (ГОС)	Итоговая сумма баллов, учитывает успешно сданный экзамен	Оценка (ECTS)
5 (отлично) (зачтено)	90 - 100	A (отлично)
4 (хорошо) (зачтено)	85 - 89	B (очень хорошо)
	75 - 84	C (хорошо)
	70 - 74	D (удовлетворительно)
3 (удовлетворительно) (зачтено)	65 - 69	
	60 - 64	E (посредственно)
2 (неудовлетворительно) (не зачтено)	Ниже 60 баллов	F (неудовлетворительно)

## 12. Учебно-методическое и информационное обеспечение дисциплины

### 12.1. Основная литература

1. Электрические машины/ М. М. Кацман. - М. : Академия, 2012. - 496 с. – Базовый учебник. (наличие в библиотеке ТУСУР - 50 экз.)
2. Электрические машины / А. П. Елифанов, Г. А. Елифанов. - СПб. [Электронный ресурс]: Лань, 2017. - 294 с. - — Режим доступа: <https://e.lanbook.com/reader/book/95139/#2> (дата обращения: 22.09.2021).

### 12.2. Дополнительная литература

1. Обрусник В.П. Электрические машины [Электронный ресурс]: Учебное пособие. – Томск: ТУСУР, 2012. - 207 с.- Режим доступа: [http://ie.tusur.ru/docs/ovp/em\\_up.rar](http://ie.tusur.ru/docs/ovp/em_up.rar) (дата обращения: 22.09.2021).
2. Коновалов Б.И. Основы преобразовательной техники [Электронный ресурс]: Учебное пособие. — Томск: Томский межвузовский центр дистанционного образования, 2007. — 157 с. - Режим доступа: <http://ie.tusur.ru/docs/kbi/opt.rar> (дата обращения: 22.09.2021).

### 12.3. Учебно-методические пособия

#### 12.3.1. Обязательные учебно-методические пособия

1. Обрусник В. П. Электрические машины [Электронный ресурс]: Руководство к организации самостоятельной работы студентов по специальности 210106 "Промышленная электроника". – Томск: ТУСУР, 2012. – 41 с. для лабораторных занятий (15-32). - Режим доступа: [http://ie.tusur.ru/docs/ovp/em\\_sr.rar](http://ie.tusur.ru/docs/ovp/em_sr.rar) (дата обращения: 22.09.2021).
2. Обрусник В.П. Методическое пособие по лабораторным занятиям для дисциплин "Электрические машины" и "Магнитные элементы электронных устройств". – Томск [Электронный ресурс]: ТУСУР, 2012. 42 с. – для лабораторных работ.- Режим доступа: [http://www.ie.tusur.ru/docs/ovp/em\\_meeu\\_1.rar](http://www.ie.tusur.ru/docs/ovp/em_meeu_1.rar) (дата обращения: 22.09.2021).
3. Гусев Ю.В., Зайченко Т.Н., Хатников В.И. Методическое пособие по лабораторным

занятиям для дисциплин «Электропреобразовательные устройства радиоэлектронных средств», «Электропитание устройств и систем телекоммуникаций», «Электропитание и элементы электромеханики», «Энергосиловое оборудование аэропортов», «Общая электротехника». – Томск: Томский государственный университет систем управления и радиоэлектроники, 2009. – 64 с. – для лабораторных работ (наличие в библиотеке ТУСУР - 50 экз.)

4. Обрусник В.П., Шадрин Г.А. Стабилизированные источники питания радиоэлектронных устройств [Электронный ресурс]: моногр. / В.П. Обрусник, Г.А. Шадрин. – Томск : Томск. гос. ун-т систем упр. и радиоэлектроники, 2011. – 280 с. - Для самостоятельной работы.- Режим доступа: [http://ie.tusur.ru/docs/ovp/ip\\_reu.rar](http://ie.tusur.ru/docs/ovp/ip_reu.rar) (дата обращения: 22.09.2021).

### **12.3.2. Учебно-методические пособия для лиц с ограниченными возможностями здоровья и инвалидов**

Учебно-методические материалы для самостоятельной и аудиторной работы обучающихся из числа лиц с ограниченными возможностями здоровья и инвалидов предоставляются в формах, адаптированных к ограничениям их здоровья и восприятия информации.

#### **Для лиц с нарушениями зрения:**

- в форме электронного документа;
- в печатной форме увеличенным шрифтом.

#### **Для лиц с нарушениями слуха:**

- в форме электронного документа;
- в печатной форме.

#### **Для лиц с нарушениями опорно-двигательного аппарата:**

- в форме электронного документа;
- в печатной форме.

### **12.4. Профессиональные базы данных и информационные справочные системы**

1. Система «КонсультантПлюс» – [www.consultant.ru](http://www.consultant.ru) (доступна с ПК библиотеки) - для знакомства с нормативными документами

## **13. Материально-техническое обеспечение дисциплины и требуемое программное обеспечение**

### **13.1. Общие требования к материально-техническому и программному обеспечению дисциплины**

#### **13.1.1. Материально-техническое и программное обеспечение для лекционных занятий**

Для проведения занятий лекционного типа, групповых и индивидуальных консультаций, текущего контроля и промежуточной аттестации используется учебная аудитория с количеством посадочных мест не менее 22-24, оборудованная доской и стандартной учебной мебелью. Имеются демонстрационное оборудование и учебно-наглядные пособия, обеспечивающие тематические иллюстрации по лекционным разделам дисциплины.

#### **13.1.2. Материально-техническое и программное обеспечение для лабораторных работ**

Лаборатория электромашин и электропреобразовательных устройств  
учебная аудитория для проведения занятий лекционного типа, учебная аудитория для проведения занятий практического типа, учебная аудитория для проведения занятий лабораторного типа, помещение для проведения групповых и индивидуальных консультаций  
634034, Томская область, г. Томск, Вершинина улица, д. 74, 310 ауд.

Описание имеющегося оборудования:

- Стенд с лабораторными работами (8 шт.);
- Комплект специализированной учебной мебели;
- Рабочее место преподавателя.

Программное обеспечение не требуется.

#### **13.1.3. Материально-техническое и программное обеспечение для самостоятельной работы**

Для самостоятельной работы используются учебные аудитории (компьютерные классы),

расположенные по адресам:

- 634050, Томская область, г. Томск, Ленина проспект, д. 40, 233 ауд.;
- 634045, Томская область, г. Томск, ул. Красноармейская, д. 146, 201 ауд.;
- 634034, Томская область, г. Томск, Вершинина улица, д. 47, 126 ауд.;
- 634034, Томская область, г. Томск, Вершинина улица, д. 74, 207 ауд.

Состав оборудования:

- учебная мебель;
- компьютеры класса не ниже ПЭВМ INTEL Celeron D336 2.8ГГц. - 5 шт.;
- компьютеры подключены к сети «Интернет» и обеспечивают доступ в электронную информационно-образовательную среду университета.

Перечень программного обеспечения:

- Microsoft Windows;
- OpenOffice;
- Kaspersky Endpoint Security 10 для Windows;
- 7-Zip;
- Google Chrome.

### **13.2. Материально-техническое обеспечение дисциплины для лиц с ограниченными возможностями здоровья и инвалидов**

Освоение дисциплины лицами с ограниченными возможностями здоровья и инвалидами осуществляется с использованием средств обучения общего и специального назначения.

При занятиях с обучающимися с **нарушениями слуха** предусмотрено использование звукоусиливающей аппаратуры, мультимедийных средств и других технических средств приема/передачи учебной информации в доступных формах, мобильной системы преподавания для обучающихся с инвалидностью, портативной индукционной системы. Учебная аудитория, в которой занимаются обучающиеся с нарушением слуха, оборудована компьютерной техникой, аудиотехникой, видеотехникой, электронной доской, мультимедийной системой.

При занятиях с обучающимися с **нарушениями зрениями** предусмотрено использование в лекционных и учебных аудиториях возможности просмотра удаленных объектов (например, текста на доске или слайда на экране) при помощи видеомониторов для комфортного просмотра.

При занятиях с обучающимися с **нарушениями опорно-двигательного аппарата** используются альтернативные устройства ввода информации и другие технические средства приема/передачи учебной информации в доступных формах, мобильной системы обучения для людей с инвалидностью.

## **14. Оценочные материалы и методические рекомендации по организации изучения дисциплины**

### **14.1. Содержание оценочных материалов и методические рекомендации**

Для оценки степени сформированности и уровня освоения закрепленных за дисциплиной компетенций используются оценочные материалы в составе:

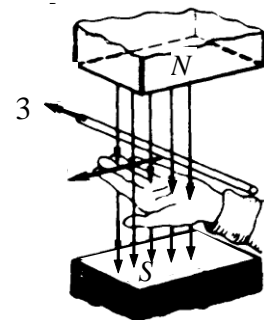
#### **14.1.1. Тестовые задания**

1 Электрическая машина – это .....

	совокупность конструктивно объединенных и перемещаемых относительно друг друга элементов
	электромеханическое устройство, осуществляющее преобразование механической энергии в электрическую
	электромеханическое устройство, осуществляющее преобразование электрической энергии в механическую
	электромеханическое устройство, осуществляющее взаимное преобразование механической и электрической энергии

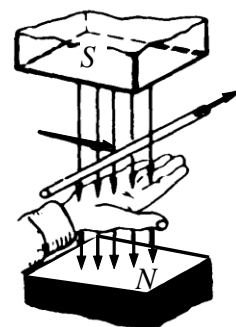
2. Какое физическое явление поясняет рисунок?

	Явление возникновения силы, действующей на проводник с током
	Явление возникновения продольной силы, действующей на движущийся проводник
	Явление возникновения ЭДС в движущемся проводнике



3. Какая ошибка допущена при пояснении правила правой руки?

	Неверно расположена ладонь: силовые линии должны входить в тыльную сторону ладони
	Неверно расположена ладонь: большой палец необходимо совместить направлением силовых линий магнитного поля
	Неверно расположена ладонь: с направлением перемещения необходимо совмещать 4 вытянутых пальца
	Неверно указаны полюса магнитного поля: силовые линии должны выходить из северного полюса N и входить в южный полюс S
	На рисунке изображена левая рука



4. Пересчет скорости  $n$  [об/мин] в скорость  $\omega$  [рад/с] производится по формуле:

1	$\omega = n / 60$
2	$\omega = n \cdot \pi$
3	$\omega = n \cdot \pi / 60$
4	$\omega = n \cdot 2\pi / 60$
5	$\omega = n \cdot 2\pi \cdot 60$
6	$\omega = n \cdot 9,55$
7	$\omega = n / 9,55$

5. Вращающееся магнитное поле создается ..... системой переменного тока

	Однофазной
	Только двухфазной
	Только трехфазной
	Многофазной

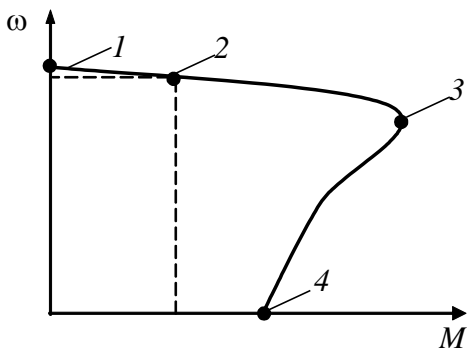
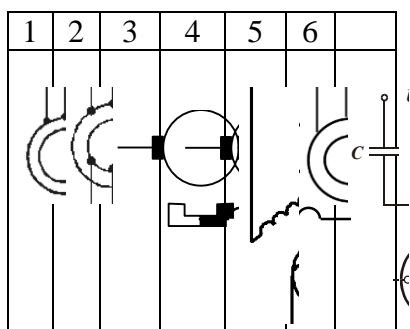
6. По способу включения обмотки возбуждения электрические машины подразделяются на ....

	Электрические машины с магнитным и электромагнитным возбуждением
	Электрические машины с независимым, последовательным, параллельным и смешанным возбуждением
	Коллекторные и бесколлекторные
	Машины постоянного и переменного тока

7. По способу создания магнитного потока электрические машины подразделяются на ....

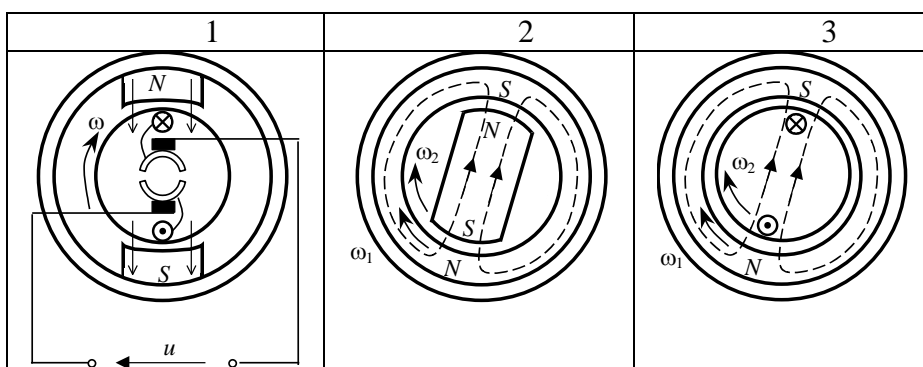
	Электрические машины с магнитным и электромагнитным возбуждением
	Электрические машины с независимым, последовательным, параллельным и смешанным возбуждением
	Коллекторные и бесколлекторные
	Машины постоянного и переменного тока

8. На каком условном графическом обозначении электрической машины?



рисунке изображено обозначение асинхронной

9. Какой из рисунков иллюстрирует устройство и принцип действия асинхронного двигателя?



10. Чему равна частота вращения магнитного поля статора асинхронного двигателя в об/мин?

1	2	3	4
$60f$	$\frac{60f}{p}$	$\frac{2\pi f}{p}$	$2\pi f$

11. Дан трехфазный асинхронный двигатель с номинальными данными:

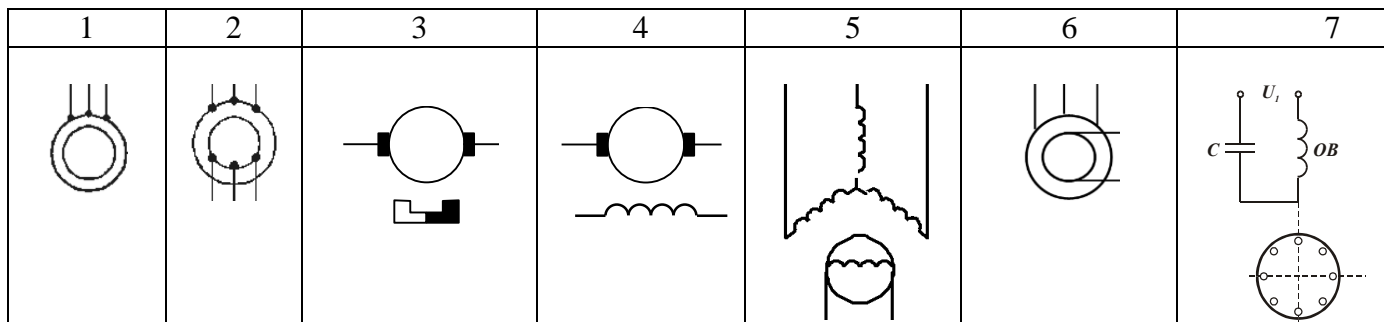
Питающее напряжение – 220 В; частота питающего напряжения – 50 Гц; номинальная скорость – 2800 об/мин; номинальная мощность – 15 кВт. Чему равна синхронная скорость (скорость вращения магнитного поля статора) данного двигателя?

1	2	3	4	5	6	7	8	9	10
100	500	1000	1500	2000	2500	3000	3500	4000	другое

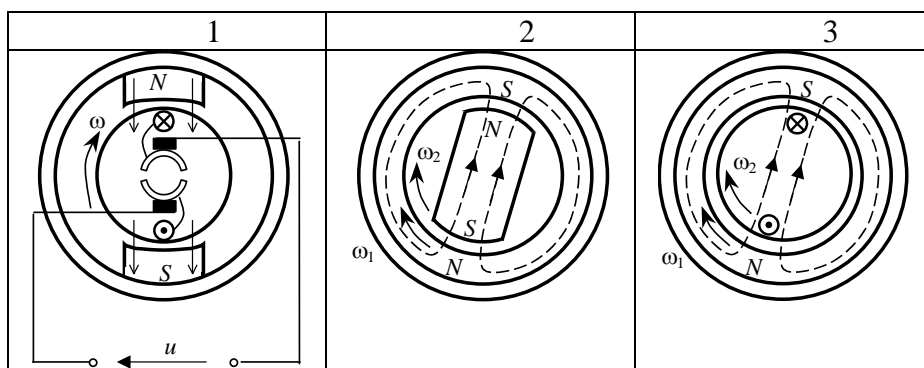
12. Какая из точек на графике механической характеристики соответствует моменту начала пуска в ход электродвигателя?

1. точка 1
2. точка 2
3. точка 3
4. точка 4
5. ни одна из указанных

13. На каком рисунке изображено условное графическое обозначение синхронной электрической машины?



14. Какой из рисунков иллюстрирует устройство и принцип действия синхронного двигателя?

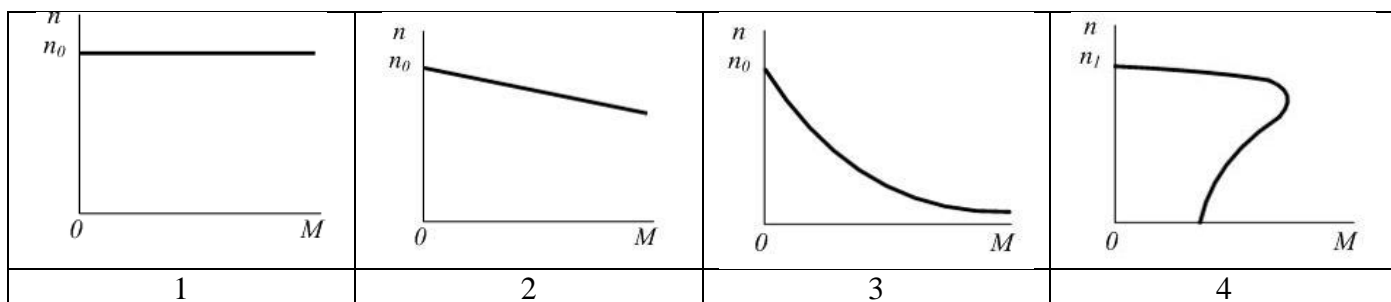


15. Дан трехфазный синхронный двигатель с номинальными данными:

Питающее напряжение – 220 В; частота питающего напряжения – 50 Гц; номинальная скорость – 1500 об/мин; номинальная мощность – 10 кВт. Сколько пар полюсов имеет данный двигатель?

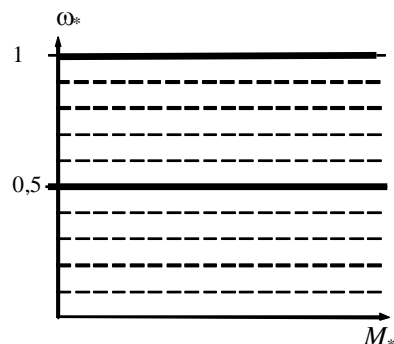
1	2	3	4	5	6	7	8	9	10
1	2	3	4	5	6	7	8	9	другое

16. На каком рисунке изображена механическая характеристика синхронного двигателя?



17. Искусственная механическая характеристика синхронного двигателя, изображенная на рисунке, соответствует ....

1	пониженному напряжению питания
2	повышенному напряжению питания
3	пониженной частоте питающего напряжения
4	повышенной частоте питающего напряжения



18. На каком рисунке изображено условное графическое обозначение электрической машины постоянного тока?

1	2	3	4	5	6	7

19. Обязательным элементом выпрямителя является:

1	трансформатор
2	вентильный блок
3	сглаживающий фильтр

20. Преобразователь постоянного напряжения в переменное называется:

1	трансформатор
2	выпрямитель
3	инвертор
4	генератор
5	двигатель

### 14.1.2. Зачёт

I. Теоретический вопрос. Устройство и принцип действия синхронного двигателя.

II. Теоретический вопрос. Однофазный управляемый выпрямитель.

III. Задача

Дан ДПТ независимого возбуждения с номинальными данными:

питающее напряжение 220 В

ток нагрузки 10 А

скорость вращения 200 рад/с

сопротивление якоря 2 Ом

коэффициент полезного действия 0,85

Необходимо:

1. Построить естественную механическую характеристику.

2. Построить искусственные механические характеристики для случаев:

а) напряжение на якоре составляет 40% от номинального;

б) поток возбуждения уменьшен на 40%;

### 14.1.3. Темы лабораторных работ

Исследование и расчет механических характеристик двигателя постоянного тока с

независимым возбуждением

([2], стр. 12-19)

Исследование и расчет характеристик трехфазного асинхронного двигателя

([3], стр. 33-41)

Исследование выпрямителей однофазного тока и сглаживающих фильтров ([3], стр. 33-39))

Исследование однофазного двухобмоточного трансформатора ([3], стр. 12-18))

Исследование характеристик электромашинного генератора постоянного тока ([3], стр. 7-11))

#### **14.2. Требования к оценочным материалам для лиц с ограниченными возможностями здоровья и инвалидов**

Для лиц с ограниченными возможностями здоровья и инвалидов предусмотрены дополнительные оценочные материалы, перечень которых указан в таблице 14.

Таблица 14 – Дополнительные материалы оценивания для лиц с ограниченными возможностями здоровья и инвалидов

Категории обучающихся	Виды дополнительных оценочных материалов	Формы контроля и оценки результатов обучения
С нарушениями слуха	Тесты, письменные самостоятельные работы, вопросы к зачету, контрольные работы	Преимущественно письменная проверка
С нарушениями зрения	Собеседование по вопросам к зачету, опрос по терминам	Преимущественно устная проверка (индивидуально)
С нарушениями опорно-двигательного аппарата	Решение дистанционных тестов, контрольные работы, письменные самостоятельные работы, вопросы к зачету	Преимущественно дистанционными методами
С ограничениями по общемедицинским показаниям	Тесты, письменные самостоятельные работы, вопросы к зачету, контрольные работы, устные ответы	Преимущественно проверка методами исходя из состояния обучающегося на момент проверки

#### **14.3. Методические рекомендации по оценочным материалам для лиц с ограниченными возможностями здоровья и инвалидов**

Для лиц с ограниченными возможностями здоровья и инвалидов предусматривается доступная форма предоставления заданий оценочных средств, а именно:

- в печатной форме;
- в печатной форме с увеличенным шрифтом;
- в форме электронного документа;
- методом чтения ассистентом задания вслух;
- предоставление задания с использованием сурдоперевода.

Лицам с ограниченными возможностями здоровья и инвалидам увеличивается время на подготовку ответов на контрольные вопросы. Для таких обучающихся предусматривается доступная форма предоставления ответов на задания, а именно:

- письменно на бумаге;
- набор ответов на компьютере;
- набор ответов с использованием услуг ассистента;
- представление ответов устно.

Процедура оценивания результатов обучения лиц с ограниченными возможностями здоровья и инвалидов по дисциплине предусматривает предоставление информации в формах, адаптированных к ограничениям их здоровья и восприятия информации:

**Для лиц с нарушениями зрения:**

- в форме электронного документа;
- в печатной форме увеличенным шрифтом.

**Для лиц с нарушениями слуха:**



- в форме электронного документа;
- в печатной форме.

**Для лиц с нарушениями опорно-двигательного аппарата:**

- в форме электронного документа;
- в печатной форме.

При необходимости для лиц с ограниченными возможностями здоровья и инвалидов процедура оценивания результатов обучения может проводиться в несколько этапов.