

Документ подписан простой электронной подписью  
Информация о владельце:  
ФИО: Сенченко Павел Васильевич  
Должность: Проректор по учебной работе  
Дата подписания: 26.10.2023 11:04:53  
Уникальный программный ключ:  
27e516f4c088deb62ba68945f4406e13fd454355

**МИНИСТЕРСТВО НАУКИ И ВЫСШЕГО ОБРАЗОВАНИЯ РОССИЙСКОЙ ФЕДЕРАЦИИ**  
**Федеральное государственное бюджетное образовательное учреждение высшего образования**  
**«ТОМСКИЙ ГОСУДАРСТВЕННЫЙ УНИВЕРСИТЕТ СИСТЕМ**  
**УПРАВЛЕНИЯ И РАДИОЭЛЕКТРОНИКИ»**  
**(ТУСУР)**



УТВЕРЖДАЮ  
Проректор по УР

Документ подписан электронной подписью  
Сертификат: a1119608-cdff-4455-b54e-5235117c185c  
Владелец: Сенченко Павел Васильевич  
Действителен: с 17.09.2019 по 16.09.2024

**РАБОЧАЯ ПРОГРАММА ДИСЦИПЛИНЫ**

**ЭЛЕМЕНТЫ И УСТРОЙСТВА СИСТЕМ АВТОМАТИКИ**

Уровень образования: **высшее образование - бакалавриат**  
Направление подготовки / специальность: **27.03.04 Управление в технических системах**  
Направленность (профиль) / специализация: **Управление в робототехнических системах**  
Форма обучения: **заочная (в том числе с применением дистанционных образовательных технологий)**  
Факультет: **Факультет дистанционного обучения (ФДО)**  
Кафедра: **Кафедра компьютерных систем в управлении и проектировании (КСУП)**  
Курс: **4**  
Семестр: **7**  
Учебный план набора 2023 года

**Объем дисциплины и виды учебной деятельности**

Виды учебной деятельности	7 семестр Всего Единицы		
Самостоятельная работа	121	121	часов
Самостоятельная работа под руководством преподавателя	10	10	часов
Контрольные работы	4	4	часов
Подготовка и сдача экзамена	9	9	часов
Общая трудоемкость	144	144	часов
(включая промежуточную аттестацию)		4	з.е.

Формы промежуточной аттестация	Семестр	Количество
Экзамен	7	
Контрольные работы	7	2

## 1. Общие положения

### 1.1. Цели дисциплины

1. Изучение первичных источников электропитания как электропреобразовательных устройств радиоэлектронных систем (ЭПУ РЭС), преобразующих неэлектрическую энергию в электрическую.

2. Изучение электрических двигателей, использующихся для приведения в действие механизмов РЭС и в системах автоматики, как ЭПУ, преобразующих электрическую энергию в механическую.

### 1.2. Задачи дисциплины

1. Изучение общих теоретических вопросов преобразования рода и вида энергии.

2. Получение необходимых знаний по физическим и теоретическим основам построения и принципам действия функциональных узлов и элементов источников электропитания и электромеханических систем.

3. Научиться анализировать данные, поступающие с датчиков, и, основываясь на этих параметрах, правильно позиционировать исполнительные устройства.

## 2. Место дисциплины в структуре ОПОП

Блок дисциплин: Б1. Дисциплины (модули).

Часть блока дисциплин: Часть, формируемая участниками образовательных отношений.

Модуль дисциплин: Модуль направленности (профиля) (major).

Индекс дисциплины: Б1.В.01.03.

Реализуется с применением электронного обучения, дистанционных образовательных технологий.

## 3. Перечень планируемых результатов обучения по дисциплине, соотнесенных с индикаторами достижения компетенций

Процесс изучения дисциплины направлен на формирование следующих компетенций в соответствии с ФГОС ВО и основной образовательной программой (таблица 3.1):

Таблица 3.1 – Компетенции и индикаторы их достижения

Компетенция	Индикаторы достижения компетенции	Планируемые результаты обучения по дисциплине
<b>Универсальные компетенции</b>		
-	-	-
<b>Общепрофессиональные компетенции</b>		
-	-	-
<b>Профессиональные компетенции</b>		
ПК-2. Способен проектировать, создавать элементы и устройства робототехнических систем	ПК-2.1. Знает основные элементы и устройства робототехнических систем	Знает принципы действия измерительных датчиков, детекторов и исполнительных устройств робототехнических систем
	ПК-2.2. Умеет проводить анализ научно-технической информации в области проектирования, разработки элементов и устройств робототехнических систем	Умеет выбирать измерительные датчики, детекторы и исполнительные устройства робототехнических систем с учетом функциональных, технологических, метрологических, конструктивных требований и условий их эксплуатации
	ПК-2.3. Владеет навыками проектирования, разработки элементов и устройств робототехнических систем	Владеет навыками конструирования изделий, входящих в состав робототехнических систем

## 4. Объем дисциплины в зачетных единицах с указанием количества академических часов,

**выделенных на контактную работу обучающихся с преподавателем  
и на самостоятельную работу обучающихся**

Общая трудоемкость дисциплины составляет 4 зачетных единиц, 144 академических часов.

Распределение трудоемкости дисциплины по видам учебной деятельности представлено в таблице 4.1.

Таблица 4.1 – Трудоемкость дисциплины по видам учебной деятельности

Виды учебной деятельности	Всего часов	Семестры
		7 семестр
<b>Контактная аудиторная работа обучающихся с преподавателем, всего</b>	14	14
Самостоятельная работа под руководством преподавателя	10	10
Контрольные работы	4	4
<b>Самостоятельная работа обучающихся, в т.ч. контактная внеаудиторная работа обучающихся с преподавателем, всего</b>	121	121
Самостоятельное изучение тем (вопросов) теоретической части дисциплины	101	101
Подготовка к контрольной работе	20	20
<b>Подготовка и сдача экзамена</b>	9	9
<b>Общая трудоемкость (в часах)</b>	144	144
<b>Общая трудоемкость (в з.е.)</b>	4	4

## 5. Структура и содержание дисциплины

### 5.1. Разделы (темы) дисциплины и виды учебной деятельности

Структура дисциплины по разделам (темам) и видам учебной деятельности приведена в таблице 5.1.

Таблица 5.1 – Разделы (темы) дисциплины и виды учебной деятельности

Названия разделов (тем) дисциплины	Контр. раб.	СРП, ч.	Сам. раб., ч	Всего часов (без промежуточной аттестации)	Формируемые компетенции
<b>7 семестр</b>					
1 Характеристики и нормированные параметры устройств электропитания. Электромагнитные элементы ИВЭП	4	1	14	19	ПК-2
2 Выпрямители напряжения. Стабилизаторы напряжения и тока		1	14	15	ПК-2
3 Инверторы и преобразователи напряжения		1	11	12	ПК-2
4 Источники первичного электропитания		1	10	11	ПК-2
5 Общие вопросы электродвигателей и электропривода		1	11	12	ПК-2
6 Коллекторные двигатели постоянного тока		1	10	11	ПК-2
7 Двигатели переменного тока		1	12	13	ПК-2
8 Защита от помех и перегрузок и элементы электробезопасности		1	11	12	ПК-2
9 Электроакустические преобразователи		1	14	15	ПК-2
10 Методы проектирования ЭПУ РЭС		1	14	15	ПК-2

Итого за семестр	4	10	121	135	
Итого	4	10	121	135	

## 5.2. Содержание разделов (тем) дисциплины

Содержание разделов (тем) дисциплины приведено в таблице 5.2.

Таблица 5.2 – Содержание разделов (тем) дисциплины

Названия разделов (тем) дисциплины	Содержание разделов (тем) дисциплины	СРП, ч	Формируемые компетенции
<b>7 семестр</b>			
1 Характеристики и нормированные параметры устройств электропитания. Электромагнитные элементы ИВЭП	Общие вопросы электропитания РЭА и задачи курса. Основные термины. Основные характеристики устройств электропитания. Основные функции и структурные схемы ИВЭП. Требования, предъявляемые к устройствам электропитания. Нормированные значения напряжений и токов устройств электропитания РЭА. Нормированные значения напряжений и токов систем электроснабжения. Принципы организации электроснабжения. Конструктивные исполнения и геометрические показатели ЭМЭ. Электротехнические законы ЭМЭ. Катушка с ферромагнитным сердечником. Потери мощности в ферромагнитном сердечнике. Сравнительный анализ магнитных материалов и рекомендации по их выбору. Потери мощности и перегрев ЭМЭ. Электромагнитные параметры ЭМЭ. Дроссели электромагнитные. Трансформаторы. Сравнительный анализ конструктивных исполнений ЭМЭ. Широкополосные трансформаторы	1	ПК-2
	Итого	1	
2 Выпрямители напряжения. Стабилизаторы напряжения и тока	Общие сведения о выпрямителях. Основные параметры диодов. Основные характеристики выпрямителей. Работа выпрямителя на активную нагрузку. Работа выпрямителя на нагрузку с емкостной реакцией. Схемы выпрямителей с умножением напряжения. Регулируемые выпрямители ИВЭП. Работа выпрямителя на нагрузку с индуктивной реакцией. Классификация стабилизаторов. Основные параметры стабилизаторов. Параметрические стабилизаторы напряжения. Компенсационные стабилизаторы напряжения постоянного тока с непрерывным регулированием. Компенсационные стабилизаторы напряжения постоянного тока с импульсным регулированием. Сравнительный анализ стабилизаторов	1	ПК-2
	Итого	1	

3 Инверторы и преобразователи напряжения	Инверторы напряжения. Высокочастотные транзисторные преобразователи ИВЭП. Классификация импульсных ИВЭП	1	ПК-2
	Итого	1	
4 Источники первичного электропитания	Общая характеристика и основные показатели ХИТ. Сравнительный анализ ХИТ. Выбор ХИТ для переносной БРЭА и АВТ. Способы соединения ХИТ. Классификация и принцип действия электромашинных генераторов. Электромашинные генераторы постоянного тока. Электромашинные генераторы переменного тока	1	ПК-2
	Итого	1	
5 Общие вопросы электродвигателей и электропривода	Классификация и принципы действия электрических двигателей. Обобщенная схема электропривода. Основные показатели и характеристики электродвигателей и электропривода. Уравнение вращательного движения и его решение	1	ПК-2
	Итого	1	
6 Коллекторные двигатели постоянного тока	Конструктивное исполнение ДПТ. Механическая характеристика ДПТ НВ. Потери мощности и КПД электропривода с ДПТ. Сравнительный анализ способов регулирования скорости ДПТ НВ. Пуск в ход ДПТ НВ. Торможение ДПТ НВ	1	ПК-2
	Итого	1	
7 Двигатели переменного тока	Вращающееся магнитное поле электродвигателей переменного тока. Синхронные двигатели. Вентильный двигатель, или бесконтактный двигатель постоянного тока. Асинхронные двигатели	1	ПК-2
	Итого	1	
8 Защита от помех и перегрузок и элементы электробезопасности	Защита устройств электропитания от перегрузок. Защита от помех. Элементы электробезопасности	1	ПК-2
	Итого	1	
9 Электроакустические преобразователи	Классификация и основные характеристики ЭАП. ЭАП электромагнитного типа. ЭАП электродинамического типа. ЭАП электростатического типа. ЭАП пьезоэлектрического и магнитострикционного типа. Особенности эксплуатации ЭАП и принципы построения РЭС на базе ЭАП	1	ПК-2
	Итого	1	

10 Методы проектирования ЭПУ РЭС	Задачи проектирования РЭС и ЭПУ РЭС. Методы, технологии и инструментальные средства проектирования ЭПУ РЭС. Моделирование электромагнитных процессов. Моделирование механических систем. Моделирование ЭАП. Моделирование тепловых процессов	1	ПК-2
	Итого	1	
Итого за семестр		10	
Итого		10	

### 5.3. Контрольные работы

Виды контрольных работ и часы на контрольные работы приведены в таблице 5.3.

Таблица 5.3 – Контрольные работы

№ п.п.	Виды контрольных работ	Трудоемкость, ч	Формируемые компетенции
<b>7 семестр</b>			
1	Контрольная работа с автоматизированной проверкой	2	ПК-2
2	Контрольная работа с автоматизированной проверкой	2	ПК-2
Итого за семестр		4	
Итого		4	

### 5.4. Лабораторные занятия

Не предусмотрено учебным планом

### 5.5. Контроль самостоятельной работы (курсовой проект / курсовая работа)

Не предусмотрено учебным планом

### 5.6. Самостоятельная работа

Виды самостоятельной работы, трудоемкость и формируемые компетенции представлены в таблице 5.6.

Таблица 5.6. – Виды самостоятельной работы, трудоемкость и формируемые компетенции

Названия разделов (тем) дисциплины	Виды самостоятельной работы	Трудоемкость, ч	Формируемые компетенции	Формы контроля
<b>7 семестр</b>				
1 Характеристики и нормированные параметры устройств электропитания. Электромагнитные элементы ИВЭП	Самостоятельное изучение тем (вопросов) теоретической части дисциплины	12	ПК-2	Тестирование, Экзамен
	Подготовка к контрольной работе	2	ПК-2	Контрольная работа
	Итого	14		

2 Выпрямители напряжения. Стабилизаторы напряжения и тока	Самостоятельное изучение тем (вопросов) теоретической части дисциплины	12	ПК-2	Тестирование, Экзамен
	Подготовка к контрольной работе	2	ПК-2	Контрольная работа
	Итого	14		
3 Инверторы и преобразователи напряжения	Самостоятельное изучение тем (вопросов) теоретической части дисциплины	9	ПК-2	Тестирование, Экзамен
	Подготовка к контрольной работе	2	ПК-2	Контрольная работа
	Итого	11		
4 Источники первичного электропитания	Самостоятельное изучение тем (вопросов) теоретической части дисциплины	8	ПК-2	Тестирование, Экзамен
	Подготовка к контрольной работе	2	ПК-2	Контрольная работа
	Итого	10		
5 Общие вопросы электродвигателей и электропривода	Самостоятельное изучение тем (вопросов) теоретической части дисциплины	9	ПК-2	Тестирование, Экзамен
	Подготовка к контрольной работе	2	ПК-2	Контрольная работа
	Итого	11		
6 Коллекторные двигатели постоянного тока	Самостоятельное изучение тем (вопросов) теоретической части дисциплины	8	ПК-2	Тестирование, Экзамен
	Подготовка к контрольной работе	2	ПК-2	Контрольная работа
	Итого	10		
7 Двигатели переменного тока	Самостоятельное изучение тем (вопросов) теоретической части дисциплины	10	ПК-2	Тестирование, Экзамен
	Подготовка к контрольной работе	2	ПК-2	Контрольная работа
	Итого	12		

8 Защита от помех и перегрузок и элементы электробезопасности	Самостоятельное изучение тем (вопросов) теоретической части дисциплины	9	ПК-2	Тестирование, Экзамен
	Подготовка к контрольной работе	2	ПК-2	Контрольная работа
	Итого	11		
9 Электроакустические преобразователи	Самостоятельное изучение тем (вопросов) теоретической части дисциплины	12	ПК-2	Тестирование, Экзамен
	Подготовка к контрольной работе	2	ПК-2	Контрольная работа
	Итого	14		
10 Методы проектирования ЭПУ РЭС	Самостоятельное изучение тем (вопросов) теоретической части дисциплины	12	ПК-2	Тестирование, Экзамен
	Подготовка к контрольной работе	2	ПК-2	Контрольная работа
	Итого	14		
Итого за семестр		121		
	Подготовка и сдача экзамена	9		Экзамен
Итого		130		

### 5.7. Соответствие компетенций, формируемых при изучении дисциплины, и видов учебной деятельности

Соответствие компетенций, формируемых при изучении дисциплины, и видов учебной деятельности представлено в таблице 5.7.

Таблица 5.7 – Соответствие компетенций, формируемых при изучении дисциплины, и видов занятий

Формируемые компетенции	Виды учебной деятельности			Формы контроля
	Конт.Раб.	СРП	Сам. раб.	
ПК-2	+	+	+	Контрольная работа, Тестирование, Экзамен

### 6. Рейтинговая система для оценки успеваемости обучающихся

Рейтинговая система не используется

### 7. Учебно-методическое и информационное обеспечение дисциплины

#### 7.1. Основная литература

1. Зайченко Т.Н. Электропреобразовательные устройства радиоэлектронных средств. Часть 1. Преобразователи параметров электрической энергии.: Учебное пособие / Зайченко Т.Н. - Томск: ТМЦ ДО, 2003. - 177 с. Доступ из личного кабинета студента. [Электронный ресурс]: — Режим доступа: <https://study.tusur.ru/study/library>.



2. Зайченко Т.Н. Электропреобразовательные устройства радиоэлектронных средств. Часть 2. Преобразователи формы электрической энергии и методы проектирования.: Учебное пособие / Зайченко Т.Н. - Томск: ТМЦ ДО, 2003. - 139 с. Доступ из личного кабинета студента. [Электронный ресурс]: — Режим доступа: <https://study.tusur.ru/study/library>.

## **7.2. Дополнительная литература**

1. Сажнев А. М. Электропреобразовательные устройства радиоэлектронных средств : учебное пособие для вузов / А. М. Сажнев, Л. Г. Рогулина. — 2-е изд., испр. и доп. — М. : Издательство Юрайт, 2018. — 219 с. Доступ из личного кабинета студента. [Электронный ресурс]: — Режим доступа: <https://urait.ru/bcode/415415>.

2. Бобровников, Л. З. Электроника в 2 ч. Часть 2 : учебник для академического бакалавриата / Л. З. Бобровников. — 6-е изд., испр. и доп. — Москва : Издательство Юрайт, 2018. — 275 с. Доступ из личного кабинета студента. [Электронный ресурс]: — Режим доступа: <https://urait.ru/bcode/421101>.

## **7.3. Учебно-методические пособия**

### **7.3.1. Обязательные учебно-методические пособия**

1. Зайченко Т. Н. Элементы и устройства систем автоматики. Методические указания по организации самостоятельной работы: Методические указания / Зайченко Т. Н., Шурыгин Ю. А. - Томск : ФДО, ТУСУР, 2018. – 22 с. Доступ из личного кабинета студента. [Электронный ресурс]: — Режим доступа: <https://study.tusur.ru/study/library>.

### **7.3.2. Учебно-методические пособия для лиц с ограниченными возможностями здоровья и инвалидов**

Учебно-методические материалы для самостоятельной и аудиторной работы обучающихся из числа лиц с ограниченными возможностями здоровья и инвалидов предоставляются в формах, адаптированных к ограничениям их здоровья и восприятия информации.

**Для лиц с нарушениями зрения:**

- в форме электронного документа;
- в печатной форме увеличенным шрифтом.

**Для лиц с нарушениями слуха:**

- в форме электронного документа;
- в печатной форме.

**Для лиц с нарушениями опорно-двигательного аппарата:**

- в форме электронного документа;
- в печатной форме.

## **7.4. Иное учебно-методическое обеспечение**

1. Зайченко Т.Н. Электропреобразовательные устройства [Электронный ресурс]: электронный курс / Т.Н. Зайченко — Томск: ТУСУР, ФДО, 2020. (доступ из личного кабинета студента) .

## **7.5. Современные профессиональные базы данных и информационные справочные системы**

1. При изучении дисциплины рекомендуется обращаться к современным базам данных, информационно-справочным и поисковым системам, к которым у ТУСУРа открыт доступ: <https://lib.tusur.ru/ru/resursy/bazy-dannyh>.

2. ЭБС «Юрайт»: виртуальный читальный зал учебников и учебных пособий от авторов из ведущих вузов России ( <https://urait.ru/> ).

## **8. Материально-техническое и программное обеспечение дисциплины**

### **8.1. Общие требования к материально-техническому и программному обеспечению дисциплины**

Учебные аудитории для проведения занятий лабораторного типа, групповых и индивидуальных консультаций, текущего контроля и промежуточной аттестации, для

самостоятельной работы студентов

634034, Томская область, г. Томск, Вершинина улица, д. 74, 207 ауд.

Описание имеющегося оборудования:

- Веб-камера - 6 шт.;
- Наушники с микрофоном - 6 шт.;
- Комплект специализированной учебной мебели;
- Рабочее место преподавателя.

Программное обеспечение:

- 7-Zip;
- Google Chrome;
- Kaspersky Endpoint Security для Windows;
- LibreOffice;
- Microsoft Windows;

## **8.2. Материально-техническое и программное обеспечение для самостоятельной работы**

Для самостоятельной работы используются учебные аудитории (компьютерные классы), расположенные по адресам:

- 634050, Томская область, г. Томск, Ленина проспект, д. 40, 233 ауд.;
- 634045, Томская область, г. Томск, ул. Красноармейская, д. 146, 209 ауд.;
- 634034, Томская область, г. Томск, Вершинина улица, д. 47, 126 ауд.;
- 634034, Томская область, г. Томск, Вершинина улица, д. 74, 207 ауд.

Описание имеющегося оборудования:

- учебная мебель;
- компьютеры;
- компьютеры подключены к сети «Интернет» и обеспечивают доступ в электронную информационно-образовательную среду ТУСУРа.

Перечень программного обеспечения:

- Microsoft Windows;
- OpenOffice;
- Kaspersky Endpoint Security 10 для Windows;
- 7-Zip;
- Google Chrome.

## **8.3. Материально-техническое обеспечение дисциплины для лиц с ограниченными возможностями здоровья и инвалидов**

Освоение дисциплины лицами с ограниченными возможностями здоровья и инвалидами осуществляется с использованием средств обучения общего и специального назначения.

При занятиях с обучающимися с **нарушениями слуха** предусмотрено использование звукоусиливающей аппаратуры, мультимедийных средств и других технических средств приема/передачи учебной информации в доступных формах, мобильной системы преподавания для обучающихся с инвалидностью, портативной индукционной системы. Учебная аудитория, в которой занимаются обучающиеся с нарушением слуха, оборудована компьютерной техникой, аудиотехникой, видеотехникой, электронной доской, мультимедийной системой.

При занятиях с обучающимися с **нарушениями зрения** предусмотрено использование в лекционных и учебных аудиториях возможности просмотра удаленных объектов (например, текста на доске или слайда на экране) при помощи видеоувеличителей для комфортного просмотра.

При занятиях с обучающимися с **нарушениями опорно-двигательного аппарата** используются альтернативные устройства ввода информации и другие технические средства приема/передачи учебной информации в доступных формах, мобильной системы обучения для людей с инвалидностью.

## **9. Оценочные материалы и методические рекомендации по организации изучения дисциплины**

### **9.1. Содержание оценочных материалов для текущего контроля**

### и промежуточной аттестации

Для оценки степени сформированности и уровня освоения закрепленных за дисциплиной компетенций используются оценочные материалы, представленные в таблице 9.1.

Таблица 9.1 – Формы контроля и оценочные материалы

Названия разделов (тем) дисциплины	Формируемые компетенции	Формы контроля	Оценочные материалы (ОМ)
1 Характеристики и нормированные параметры устройств электропитания. Электромагнитные элементы ИВЭП	ПК-2	Контрольная работа	Примерный перечень тем и тестовых заданий на контрольные работы
		Тестирование	Примерный перечень тестовых заданий
		Экзамен	Перечень экзаменационных вопросов
2 Выпрямители напряжения. Стабилизаторы напряжения и тока	ПК-2	Контрольная работа	Примерный перечень тем и тестовых заданий на контрольные работы
		Тестирование	Примерный перечень тестовых заданий
		Экзамен	Перечень экзаменационных вопросов
3 Инверторы и преобразователи напряжения	ПК-2	Контрольная работа	Примерный перечень тем и тестовых заданий на контрольные работы
		Тестирование	Примерный перечень тестовых заданий
		Экзамен	Перечень экзаменационных вопросов
4 Источники первичного электропитания	ПК-2	Контрольная работа	Примерный перечень тем и тестовых заданий на контрольные работы
		Тестирование	Примерный перечень тестовых заданий
		Экзамен	Перечень экзаменационных вопросов
5 Общие вопросы электродвигателей и электропривода	ПК-2	Контрольная работа	Примерный перечень тем и тестовых заданий на контрольные работы
		Тестирование	Примерный перечень тестовых заданий
		Экзамен	Перечень экзаменационных вопросов
6 Коллекторные двигатели постоянного тока	ПК-2	Контрольная работа	Примерный перечень тем и тестовых заданий на контрольные работы
		Тестирование	Примерный перечень тестовых заданий
		Экзамен	Перечень экзаменационных вопросов

7 Двигатели переменного тока	ПК-2	Контрольная работа	Примерный перечень тем и тестовых заданий на контрольные работы
		Тестирование	Примерный перечень тестовых заданий
		Экзамен	Перечень экзаменационных вопросов
8 Защита от помех и перегрузок и элементы электробезопасности	ПК-2	Контрольная работа	Примерный перечень тем и тестовых заданий на контрольные работы
		Тестирование	Примерный перечень тестовых заданий
		Экзамен	Перечень экзаменационных вопросов
9 Электроакустические преобразователи	ПК-2	Контрольная работа	Примерный перечень тем и тестовых заданий на контрольные работы
		Тестирование	Примерный перечень тестовых заданий
		Экзамен	Перечень экзаменационных вопросов
10 Методы проектирования ЭПУ РЭС	ПК-2	Контрольная работа	Примерный перечень тем и тестовых заданий на контрольные работы
		Тестирование	Примерный перечень тестовых заданий
		Экзамен	Перечень экзаменационных вопросов

Шкала оценки сформированности отдельных планируемых результатов обучения по дисциплине приведена в таблице 9.2.

Таблица 9.2 – Шкала оценки сформированности планируемых результатов обучения по дисциплине

Оценка	Баллы за ОМ	Формулировка требований к степени сформированности планируемых результатов обучения		
		знать	уметь	владеть
2 (неудовлетворительно)	< 60% от максимальной суммы баллов	отсутствие знаний или фрагментарные знания	отсутствие умений или частично освоенное умение	отсутствие навыков или фрагментарные применение навыков
3 (удовлетворительно)	от 60% до 69% от максимальной суммы баллов	общие, но не структурированные знания	в целом успешно, но не систематически осуществляемое умение	в целом успешное, но не систематическое применение навыков

4 (хорошо)	от 70% до 89% от максимальной суммы баллов	сформированные, но содержащие отдельные проблемы знания	в целом успешное, но содержащие отдельные пробелы умение	в целом успешное, но содержащие отдельные пробелы применение навыков
5 (отлично)	≥ 90% от максимальной суммы баллов	сформированные систематические знания	сформированное умение	успешное и систематическое применение навыков

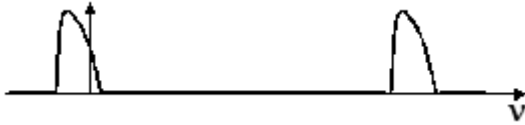
Шкала комплексной оценки сформированности компетенций приведена в таблице 9.3.  
Таблица 9.3 – Шкала комплексной оценки сформированности компетенций

Оценка	Формулировка требований к степени компетенции
2 (неудовлетворительно)	Не имеет необходимых представлений о проверяемом материале или Знать на уровне <b>ориентирования</b> , представлений. Обучающийся знает основные признаки или термины изучаемого элемента содержания, их отнесенность к определенной науке, отрасли или объектам, узнает в текстах, изображениях или схемах и знает, к каким источникам нужно обращаться для более детального его усвоения.
3 (удовлетворительно)	Знать и уметь на <b>репродуктивном</b> уровне. Обучающихся знает изученный элемент содержания репродуктивно: произвольно воспроизводит свои знания устно, письменно или в демонстрируемых действиях.
4 (хорошо)	Знать, уметь, владеть на <b>аналитическом</b> уровне. Зная на репродуктивном уровне, указывать на особенности и взаимосвязи изученных объектов, на их достоинства, ограничения, историю и перспективы развития и особенности для разных объектов усвоения.
5 (отлично)	Знать, уметь, владеть на <b>системном</b> уровне. Обучающийся знает изученный элемент содержания системно, произвольно и доказательно воспроизводит свои знания устно, письменно или в демонстрируемых действиях, учитывая и указывая связи и зависимости между этим элементом и другими элементами содержания дисциплины, его значимость в содержании дисциплины.

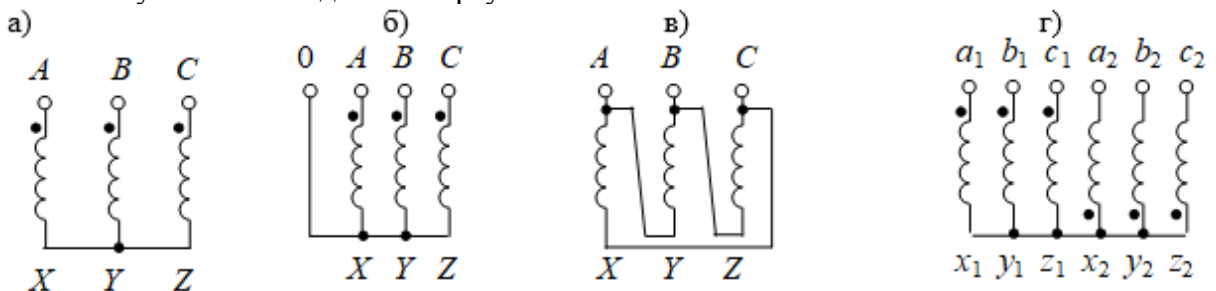
### 9.1.1. Примерный перечень тестовых заданий

1. Дайте определение источника первичного электропитания.
  - а) системы, объединенные общим процессом генерирования и (или) преобразования, передачи и распределения электрической энергии и состоящие из источников и (или) преобразователей электрической энергии, электрических сетей, распределительных устройств, а также устройств, обеспечивающих поддержание ее параметров в заданных пределах
  - б) устройство, преобразующее различные виды неэлектрической энергии (механической, химической, тепловой, световой, внутриатомного распада) в электрическую
  - в) преобразователь механической энергии в электрическую
2. Дайте определение номинального напряжения питания
  - а) постоянное или переменное напряжение на входе аппаратуры, на которое она рассчитана
  - б) условное значение напряжения, относительно которого устанавливают допустимые отклонения
  - в) напряжение, находящееся в пределах допустимых отклонений от номинального

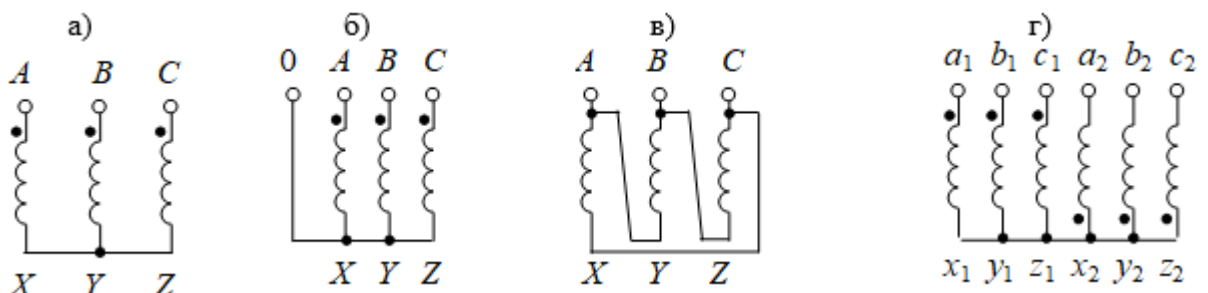
- напряжения, в которых обеспечивается работа аппаратуры с заданными параметрами
- Какой из ферромагнитных материалов имеет меньшие потери мощности на повышенных частотах?
    - нетекстурованные электротехнические стали
    - текстурованные электротехнические стали
    - пермаллой
    - феррит
  - Какая из конструкций электромагнитных элементов наиболее предпочтительна для изготовления магнитных элементов на низких и средних частотах?
    - броневая
    - стержневая
    - тороидальная
  - Какие временные диаграммы схемы выпрямления представлены на рисунке?



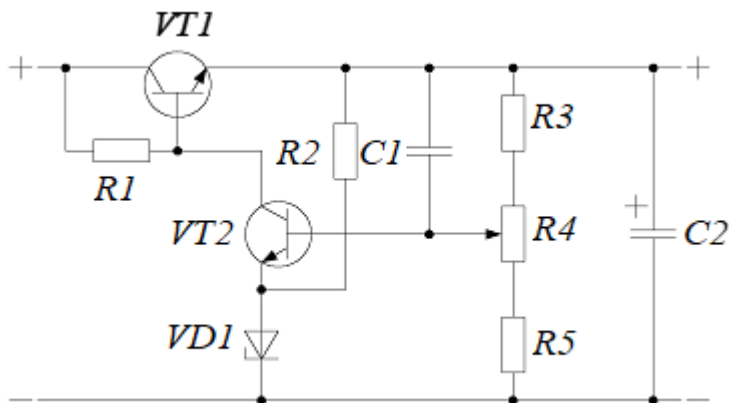
- Напряжение на диоде в схеме выпрямления с трансформаторным входом и сглаживающим емкостным фильтром
  - Напряжение на диоде в схеме выпрямления с бестрансформаторным входом и сглаживающим емкостным фильтром
  - Ток диода схемы выпрямления с трансформаторным входом и сглаживающим емкостным фильтром
  - Ток диода схемы выпрямления с бестрансформаторным входом и сглаживающим емкостным фильтром
  - Ток нагрузки схемы выпрямления с бестрансформаторным входом и сглаживающим емкостным фильтром
- Чему равно среднее значение напряжения на нагрузке (в вольтах) в регулируемой мостовой схеме выпрямления, работающей на активную нагрузку, если действующее значение напряжения вторичной обмотки трансформатора на холостом ходу равно 20 В, а угол включения вентиля равен  $\pi/4$ . Ответ округлить до целого.
    - 15
    - 150
    - 30
    - 10
  - Какая из представленных схем соединения обмоток трехфазного трансформатора соответствует схеме соединения треугольник?



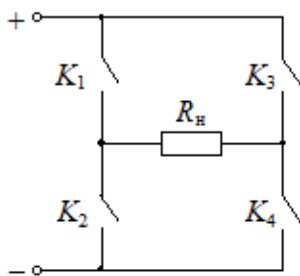
- Какая из представленных схем соединения обмоток трехфазного трансформатора соответствует схеме соединения шестифазная звезда?



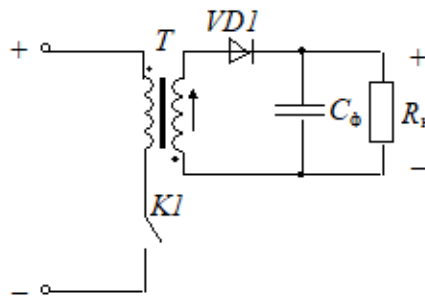
9. Изменение какой величины в большей мере влияет на ошибку выходного напряжения компенсационного стабилизатора последовательного типа?  
 а) изменение входного напряжения  
 б) изменение тока нагрузки  
 в) изменение опорного напряжения
10. Укажите позиционное обозначение элементов схемы стабилизатора, включенных неправильно



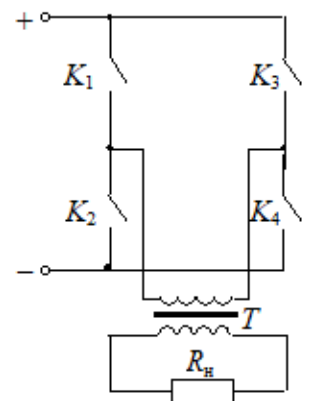
- а) VD1  
 б) VT1  
 в) VT2
11. На какой из схем изображен одноконтурный преобразователь постоянного напряжения?



а)

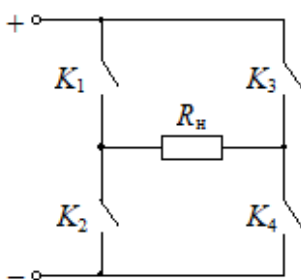


б)

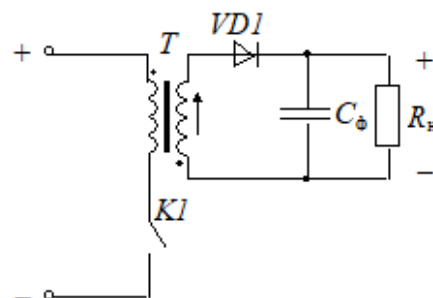


в)

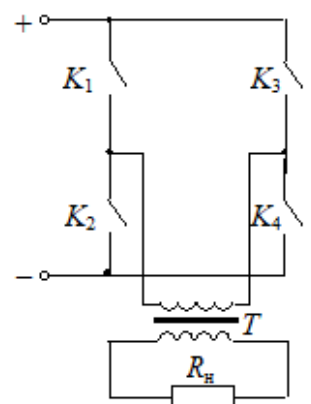
12. На какой из схем изображен прямоходовый преобразователь постоянного напряжения?



а)



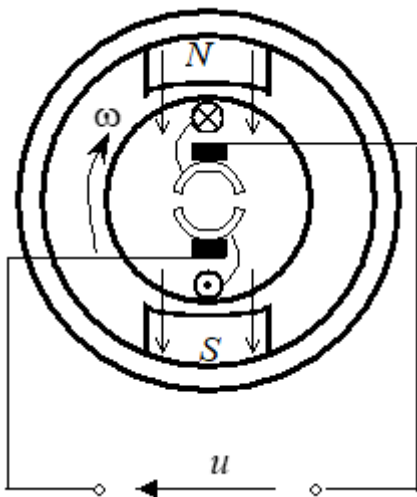
б)



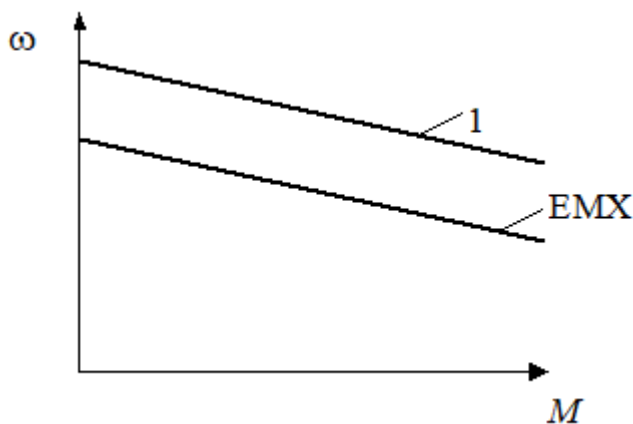
в)

13. Дайте определение гальванического элемента  
 а) химический источник тока одnorазового действия, который не восстанавливается под действием электрического тока

- б) химический источник тока одноразового действия, который восстанавливается под действием электрического тока  
 в) химический источник тока, который обладает практически реализуемой обратимостью и может быть многократно использован
14. Рассчитать разрядную емкость аккумулятора, если его ток разряда равен 0.5 А, а время разряда 3 часа.
- а) 1.5  
 б) 3.0  
 в) 1.2  
 г) 4.5
15. Принцип действия электродвигателя какого типа иллюстрирует рисунок?



- а) бесконтактный двигатель постоянного тока  
 б) коллекторный двигатель постоянного тока  
 в) синхронный двигатель  
 г) асинхронный двигатель
16. Поясните назначение элементов обобщенной функциональной схемы электропривода.
- а) 1 - электрический двигатель, 2 - силовой преобразователь, 3 - система управления, 4 - измерительная система, 5 - передаточное устройство, 6 - источник электрической энергии, 7 - нагрузка  
 б) 1 - система управления, 2 - источник электрической энергии 3 - электрический двигатель, 4 - силовой преобразователь, 5 - передаточное устройство, 6 - измерительная система, 7 - нагрузка  
 в) 1 - источник электрической энергии, 2 - силовой преобразователь, 3 - электрический двигатель, 4 - система управления, 5 - передаточное устройство, 6 - измерительная система, 7 - нагрузка
17. Какой схеме включения двигателя постоянного тока с независимым возбуждением соответствует характеристика 1.

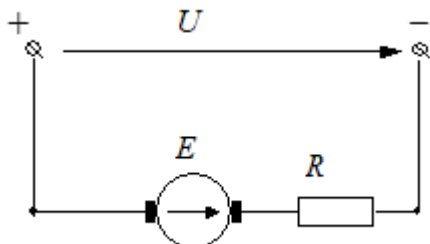


- а) последовательное добавочное сопротивление в цепи якоря  
 б) последовательное добавочное сопротивление в цепи якоря и сопротивление,

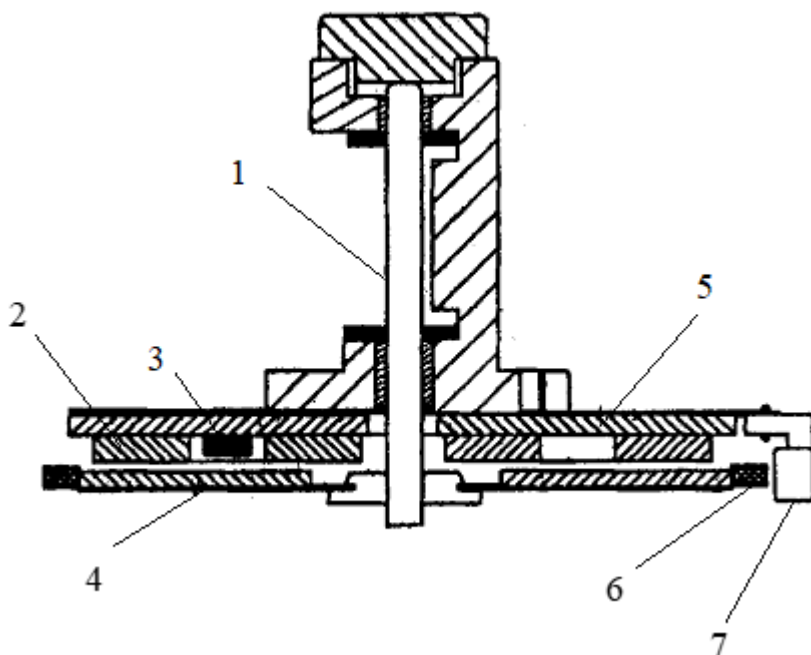


- шунтирующее цепь якоря
- в) сопротивление, шунтирующее цепь якоря
- г) снижение питающего напряжения
- д) повышение питающего напряжения
- е) уменьшенный поток возбуждения
- ж) увеличенный поток возбуждения

18. Какому режиму работы двигателя постоянного тока с независимым возбуждением соответствует схема, представленная на рисунке?



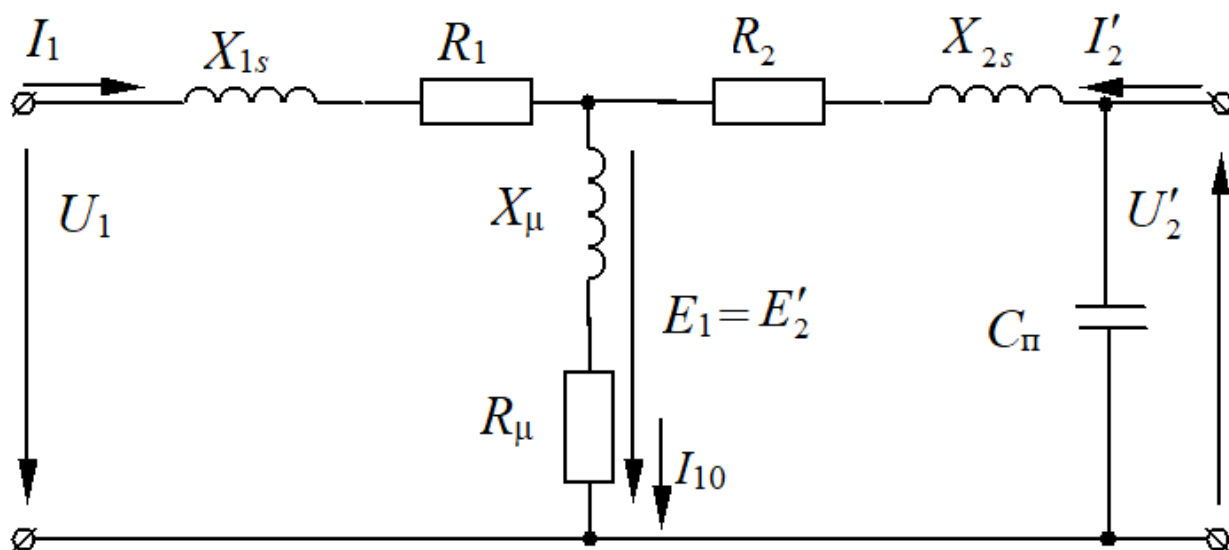
- а) пуск в ход с токоограничением за счет последовательного сопротивления в цепи якоря
  - б) двигательный режим с регулированием скорости относительно естественной
  - в) динамическое торможение
  - г) торможение противовключением
19. Номинальная скорость асинхронного двигателя равна 1380 об/мин. Чему равна скорость вращения магнитного поля статора (в радианах в секунду) этого двигателя. Ответ округлить до целых.
- а) 157
  - б) 300
  - в) 15
  - г) 314
20. Назовите элементы конструкции малоинерционного двигателя БРЭА торцевого типа



- а) 1 – ведущий вал; 2 – обмотки статора; 3, 6 – датчик положения ротора; 4 – магнит ротора; 5 – основание и печатная плата; 7 – датчик частоты вращения
- б) 1 – ведущий вал; 2 – обмотки статора; 3 – датчик положения ротора; 4 – магнит ротора; 5 – основание и печатная плата; 6 – многополюсный магнит; 7 – датчик частоты вращения
- в) 1 – ведущий вал; 2 – обмотки статора; 3 – датчик положения ротора; 4 – обмотки ротора; 5 – основание и печатная плата; 6 – многополюсный магнит; 7 – датчик частоты вращения.

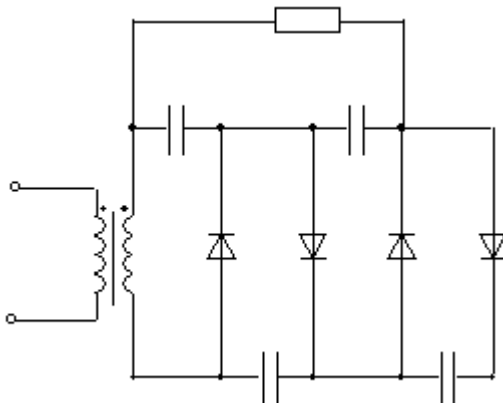
### 9.1.2. Перечень экзаменационных вопросов

1. Дайте определение системы электроснабжения
  - а) системы, объединенные общим процессом генерирования и (или) преобразования, передачи и распределения электрической энергии и состоящие из источников и (или) преобразователей электрической энергии, электрических сетей, распределительных устройств, а также устройств, обеспечивающих поддержание ее параметров в заданных пределах
  - б) устройство, преобразующее различные виды неэлектрической энергии (механической, химической, тепловой, световой, внутриатомного распада) в электрическую
  - в) преобразователь механической энергии в электрическую
2. Дайте определение рабочего напряжения питания
  - а) постоянное или переменное напряжение на входе аппаратуры, на которое она рассчитана
  - б) условное значение напряжения, относительно которого устанавливают допустимые отклонения
  - в) напряжение, находящееся в пределах допустимых отклонений от номинального напряжения, в которых обеспечивается работа аппаратуры с заданными параметрами
3. Укажите, какие из приведенных значений КПД и удельной мощности соответствуют типовым линейным ИВЭП
  - а) КПД - 40...55 %, удельная объемная мощность - 30 Вт/дм<sup>3</sup>
  - б) КПД - 60...80 %, удельная объемная мощность - 30 Вт/дм<sup>3</sup>
  - в) КПД - 60...80 %, удельная объемная мощность - 140 Вт/дм<sup>3</sup>
4. Дайте определение аккумулятора
  - а) химический источник тока одноразового действия, который не восстанавливается под действием электрического тока
  - б) химический источник тока одноразового действия, который восстанавливается под действием электрического тока
  - в) химический источник тока, который обладает практически реализуемой обратимостью и может быть многократно использован
5. Какие химические источники тока обладают наилучшими энергетическими показателями при пониженной температуре
  - а) ртутно-цинковые элементы
  - б) серебряно-цинковые аккумуляторы
  - в) герметичные марганцево-цинковые элементы
  - г) никель-цинковые аккумуляторы
  - д) безламельные никель-кадмиевые аккумуляторы
  - е) ламельные никель-кадмиевые аккумуляторы
6. Укажите неверно обозначенные элементы схемы замещения трансформатора

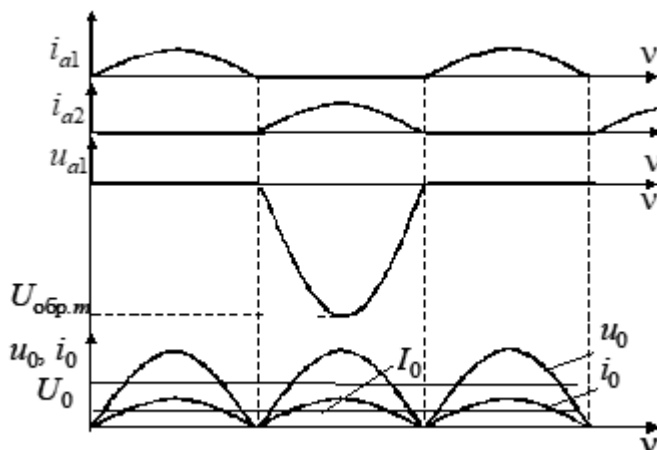


- а) активное сопротивление первичной обмотки

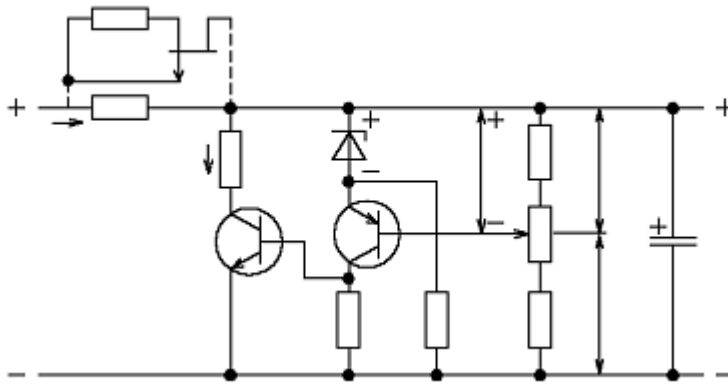
- б) активное сопротивление вторичной обмотки, приведенное к первичной обмотке
  - в) индуктивное сопротивление первичной обмотки
  - г) индуктивное сопротивление вторичной обмотки, приведенное к первичной обмотке
  - д) индуктивное сопротивление току намагничивания
  - и) активное сопротивление току намагничивания
  - к) собственная (проходная) емкость обмоток
7. Какова кратность умножения напряжения в схеме, представленной на рисунке?



- а) 2 раза
  - б) 3 раза
  - в) 4 раза
  - г) 5 раз
8. К какой схеме выпрямления относятся временные диаграммы токов и напряжений, представленные на рисунке?



- а) Однофазный однополупериодный выпрямитель
  - б) Однофазный двухполупериодный выпрямитель с выводом нулевой точки
  - в) Однофазный мостовой выпрямитель
  - г) Удвоитель напряжения
9. Как классифицируются ИВЭП по способу передачи энергии?
- а) прямоходовые и обратногоходовые
  - б) повышающие и понижающие
  - в) инвертирующие и не инвертирующие
10. Схема какого стабилизатора приведена на рисунке?



- а) стабилизатор постоянного напряжения параллельного типа
- б) стабилизатор постоянного напряжения последовательного типа
- в) стабилизатор постоянного напряжения с питанием от дополнительного источника

### 9.1.3. Примерный перечень тем и тестовых заданий на контрольные работы

Элементы и устройства систем автоматики.

1. При номинальном токе нагрузки 1,5 А номинальное напряжение на нагрузке составляет 9 В. Внутреннее сопротивление источника напряжения постоянно и равно 3 Ом. Определить напряжение холостого хода источника электропитания. Ответ округлить до десятых долей
  - а) 4.5
  - б) 4.8
  - в) 6.3
  - г) 5.7
2. Во сколько раз увеличится входная мощность однофазного трансформатора, если его линейные размеры увеличатся на 50 процентов? Ответ округлить до целого
  - а) в 2 раза
  - б) в 5 раз
  - в) в 10 раз
  - г) в 15 раз
3. Схема замещения трансформатора имеет параметры: суммарное индуктивное сопротивление рассеяния - 12 Ом; активное сопротивление первичной обмотки - 2 Ом; активное сопротивление вторичной обмотки - 0,2 Ом; реактивное сопротивление току намагничивания - 2,5 КОм; активное сопротивление от потерь в стали - 0,4 КОм; коэффициент трансформации - 4; напряжение питающей сети - 220 В; частота первичного напряжения - 1,2 КГц. Рассчитать приблизительно выходное напряжение трансформатора (в вольтах) при токе нагрузки 4 А. Ответ округлить до десятых долей.
  - а) 22.3
  - б) 10.5
  - в) 11.0
  - г) 20.7
4. Рассчитать угол включения вентиля (в градусах) в регулируемой мостовой схеме выпрямления, обеспечивающий в случае активной нагрузки снижение среднего значения напряжения на нагрузке на 25 процентов относительно среднего значения напряжения нерегулируемого выпрямителя. Действующее значение напряжения вторичной обмотки трансформатора на холостом ходу равно 30 В. Ответ округлить до целого
  - а) 45
  - б) 30
  - в) 22
  - г) 18
5. Определить максимальное обратное напряжение, прикладываемое к вентилю (в вольтах), в мостовой схеме выпрямления, если мощность, отдаваемая в нагрузку равна 150 Вт, ток нагрузки равен 5 А. Ответ округлить до десятых долей.
  - а) 33.3
  - б) 67.6

- в) 30.2  
г) 45.5
6. Рассчитать зарядную емкость аккумулятора, если его ток заряда равен 1 А, а время заряда 24 часа.  
а) 10  
б) 6  
в) 8  
г) 16
7. Выберите правильную формулу для расчета времени разгона двигателя до скорости  $n_3$ . Моменты инерции двигателя и нагрузки равны  $J_d$  и  $J_m$  соответственно.
- а)  $t_{\text{пуск}} = J_d \ln \frac{M_1 - M_2}{M_1 - M_3}$
- б)  $t_{\text{пуск}} = T_m \ln \frac{\omega_1}{\omega_1 - \omega_3}$
- в)  $t_{\text{пуск}} = (J_d + J_m) \ln \frac{M_1 - M_2}{M_1 - M_3}$
8. Рассчитать среднее значение выходного напряжения (в вольтах) преобразователя напряжения полярно-инвертирующего типа, если входное напряжение равно 48 В, частота коммутации ключевого транзистора – 1200 Гц, длительность интервала открытого состояния транзистора – 0,3 мс. Ответ округлить до целого  
а) 12  
б) 20  
в) 25  
г) 8
9. Схема замещения трансформатора имеет параметры: суммарное индуктивное сопротивление рассеяния -12 Ом; активное сопротивление первичной обмотки - 2 Ом; активное сопротивление вторичной обмотки - 0,2 Ом; реактивное сопротивление току намагничивания - 2,5 КОм; активное сопротивление от потерь в стали - 0,4 КОм; коэффициент трансформации - 4; напряжение питающей сети - 220 В; частота первичного напряжения - 1,2 КГц. Рассчитать приближенно ток холостого хода (в миллиамперах). Ответ округлить до десятых долей  
а) 1.5  
б) 2.8  
в) 0.9  
г) 3.5
10. Схема замещения трансформатора имеет параметры: суммарное индуктивное сопротивление рассеяния -12 Ом; активное сопротивление первичной обмотки - 2 Ом; активное сопротивление вторичной обмотки - 0,2 Ом; реактивное сопротивление току намагничивания - 2,5 КОм; активное сопротивление от потерь в стали - 0,4 КОм; коэффициент трансформации - 4; напряжение питающей сети - 220 В; частота первичного напряжения - 1,2 КГц. Рассчитать приближенно ток короткого замыкания (в амперах). Ответ округлить до десятых долей  
а) 12.1  
б) 3.2  
в) 9.8  
г) 10.3

## 9.2. Методические рекомендации

Учебный материал излагается в форме, предполагающей самостоятельное мышление студентов, самообразование. При этом самостоятельная работа студентов играет решающую роль в ходе всего учебного процесса.

Начать изучение дисциплины необходимо со знакомства с рабочей программой, списком учебно-методического и программного обеспечения. Самостоятельная работа студента включает

работу с учебными материалами, выполнение контрольных мероприятий, предусмотренных учебным планом.

В процессе изучения дисциплины для лучшего освоения материала необходимо регулярно обращаться к рекомендуемой литературе и источникам, указанным в учебных материалах; пользоваться через кабинет студента на сайте Университета образовательными ресурсами электронно-библиотечной системы, а также общедоступными интернет-порталами, содержащими научно-популярные и специализированные материалы, посвященные различным аспектам учебной дисциплины.

При самостоятельном изучении тем следуйте рекомендациям:

– чтение или просмотр материала осуществляйте со скоростью, достаточной для индивидуального понимания и освоения материала, выделяя основные идеи; на основании изученного составить тезисы. Освоив материал, попытаться соотнести теорию с примерами из практики;

– если в тексте встречаются незнакомые или малознакомые термины, следует выяснить их значение для понимания дальнейшего материала;

– осмысливайте прочитанное и изученное, отвечайте на предложенные вопросы.

Студенты могут получать индивидуальные консультации, в т.ч. с использованием средств телекоммуникации.

По дисциплине могут проводиться дополнительные занятия, в т.ч. в форме вебинаров. Расписание вебинаров и записи вебинаров публикуются в электронном курсе по дисциплине.

### **9.3. Требования к оценочным материалам для лиц с ограниченными возможностями здоровья и инвалидов**

Для лиц с ограниченными возможностями здоровья и инвалидов предусмотрены дополнительные оценочные материалы, перечень которых указан в таблице 9.4.

Таблица 9.4 – Дополнительные материалы оценивания для лиц с ограниченными возможностями здоровья и инвалидов

Категории обучающихся	Виды дополнительных оценочных материалов	Формы контроля и оценки результатов обучения
С нарушениями слуха	Тесты, письменные самостоятельные работы, вопросы к зачету, контрольные работы	Преимущественно письменная проверка
С нарушениями зрения	Собеседование по вопросам к зачету, опрос по терминам	Преимущественно устная проверка (индивидуально)
С нарушениями опорно-двигательного аппарата	Решение дистанционных тестов, контрольные работы, письменные самостоятельные работы, вопросы к зачету	Преимущественно дистанционными методами
С ограничениями по общемедицинским показаниям	Тесты, письменные самостоятельные работы, вопросы к зачету, контрольные работы, устные ответы	Преимущественно проверка методами, определяющимися исходя из состояния обучающегося на момент проверки

### **9.4. Методические рекомендации по оценочным материалам для лиц с ограниченными возможностями здоровья и инвалидов**

Для лиц с ограниченными возможностями здоровья и инвалидов предусматривается доступная форма предоставления заданий оценочных средств, а именно:

- в печатной форме;
- в печатной форме с увеличенным шрифтом;
- в форме электронного документа;
- методом чтения ассистентом задания вслух;
- предоставление задания с использованием сурдоперевода.

Лицам с ограниченными возможностями здоровья и инвалидам увеличивается время на

подготовку ответов на контрольные вопросы. Для таких обучающихся предусматривается доступная форма предоставления ответов на задания, а именно:

- письменно на бумаге;
- набор ответов на компьютере;
- набор ответов с использованием услуг ассистента;
- представление ответов устно.

Процедура оценивания результатов обучения лиц с ограниченными возможностями здоровья и инвалидов по дисциплине предусматривает предоставление информации в формах, адаптированных к ограничениям их здоровья и восприятия информации:

**Для лиц с нарушениями зрения:**

- в форме электронного документа;
- в печатной форме увеличенным шрифтом.

**Для лиц с нарушениями слуха:**

- в форме электронного документа;
- в печатной форме.

**Для лиц с нарушениями опорно-двигательного аппарата:**

- в форме электронного документа;
- в печатной форме.

При необходимости для лиц с ограниченными возможностями здоровья и инвалидов процедура оценивания результатов обучения может проводиться в несколько этапов.

## ЛИСТ СОГЛАСОВАНИЯ

Рассмотрена и одобрена на заседании кафедры КСУП  
протокол № 8 от « 3 » 2 2023 г.

### СОГЛАСОВАНО:

Должность	Инициалы, фамилия	Подпись
Заведующий выпускающей каф. КСУП	Ю.А. Шурыгин	Согласовано, 86bee96a-108e-4833- aead-5229de651610
Заведующий обеспечивающей каф. КСУП	Ю.А. Шурыгин	Согласовано, 86bee96a-108e-4833- aead-5229de651610
Декан ФДО	И.П. Черкашина	Согласовано, 4580bdea-d7a1-4d22- bda1-21376d739cfc

### ЭКСПЕРТЫ:

Доцент, каф. КСУП	Т.Е. Григорьева	Согласовано, d848614c-1d2f-4e32- b86c-1029abc0b2d5
Доцент, каф. КСУП	В.П. Коцубинский	Согласовано, c419f53f-49cc-47af- ae73-347645e37cfd

### РАЗРАБОТАНО:

Доцент, каф. ТЭО	Д.С. Шульц	Разработано, 40960635-ea0b-4107- 98b2-1ccab5e84423
Доцент, каф. КСУП	Т.Е. Григорьева	Разработано, d848614c-1d2f-4e32- b86c-1029abc0b2d5