

Документ подписан электронной подписью
Информация о владельце:
ФИО: Сенченко Павел Васильевич
Должность: Проректор по учебной работе
Дата подписания: 28.09.2023 10:13:06
Уникальный программный ключ:
27e516f4c088deb62ba68945f4406e13fd454355

МИНИСТЕРСТВО ОБРАЗОВАНИЯ И НАУКИ РОССИЙСКОЙ ФЕДЕРАЦИИ

Федеральное государственное бюджетное образовательное учреждение высшего образования

ТОМСКИЙ ГОСУДАРСТВЕННЫЙ УНИВЕРСИТЕТ СИСТЕМ
УПРАВЛЕНИЯ И РАДИОЭЛЕКТРОНИКИ»
(ТУСУР)



УТВЕРЖДАЮ
Директор департамента образования

Документ подписан электронной подписью

Сертификат: 1cb6fa0a-52a6-4f49-aef0-5584d3fd4820

Владелец: Троян Павел Ефимович

Действителен: с 19.01.2016 по 16.09.2019

РАБОЧАЯ ПРОГРАММА ДИСЦИПЛИНЫ

Энергосиловое оборудование воздушных судов и аэропортов

Уровень образования: **высшее образование - специалитет**

Направление подготовки / специальность: **25.05.03 Техническая эксплуатация транспортного радиооборудования**

Направленность (профиль) / специализация: **Техническая эксплуатация радиоэлектронного оборудования воздушных судов и аэропортов**

Форма обучения: **очная**

Факультет: **РКФ, Радиоконструкторский факультет**

Кафедра: **КИПР, Кафедра конструирования и производства радиоаппаратуры**

Курс: **5**

Семестр: **9**

Учебный план набора 2018 года

Распределение рабочего времени

№	Виды учебной деятельности	9 семестр	Всего	Единицы
1	Лекции	32	32	часов
2	Практические занятия	32	32	часов
3	Лабораторные работы	8	8	часов
4	Всего аудиторных занятий	72	72	часов
5	Самостоятельная работа	72	72	часов
6	Всего (без экзамена)	144	144	часов
7	Общая трудоемкость	144	144	часов
		4.0	4.0	З.Е.

Дифференцированный зачет: 9 семестр

Томск 2018

ЛИСТ СОГЛАСОВАНИЯ

Рабочая программа дисциплины составлена с учетом требований федерального государственного образовательного стандарта высшего образования (ФГОС ВО) по направлению подготовки (специальности) 25.05.03 Техническая эксплуатация транспортного радиооборудования, утвержденного 12.09.2016 года, рассмотрена и одобрена на заседании кафедры КСУП «___» _____ 20__ года, протокол №_____.

Разработчик:

профессор каф. КСУП _____ Т. Н. Зайченко

Заведующий обеспечивающей каф.
КСУП

_____ Ю. А. Шурыгин

Рабочая программа дисциплины согласована с факультетом и выпускающей кафедрой:

Декан РКФ _____ Д. В. Озеркин

Заведующий выпускающей каф.
КИПР

_____ В. М. Карабан

Эксперты:

Профессор кафедры
компьютерных систем в
управлении и проектировании
(КСУП)

_____ В. М. Зюзьков

Доцент кафедры конструирования
и производства радиоаппаратуры
(КИПР)

_____ Н. Н. Кривин

1. Цели и задачи дисциплины

1.1. Цели дисциплины

Предметом изучения дисциплины «Энергосиловое оборудование воздушных судов и аэропортов» являются электропреобразовательные устройства (ЭУ) генерирования, преобразования и потребления электрической энергии воздушных судов (ВС) и аэропортов (АП).

Цель преподавания дисциплины состоит в формировании:

- знаний о принципах действия элементов и функциональных узлов средств электропитания и электропривода;
- умений практического исследования их статических (эксплуатационных) и динамических характеристик;
- навыков расчета параметров и характеристик элементов и функциональных узлов средств электропитания и электродвигателей.

Процесс изучения дисциплины направлен на формирование следующих компетенций:

- ОК-7 – способность к самоорганизации и самообразованию
- ПК-1 – способность возглавить проведение комплекса планово-предупредительных работ по обеспечению исправности, работоспособности и готовности транспортного радиооборудования, его силовых и энергетических систем к использованию по назначению с наименьшими эксплуатационными затратами;
- ПК-5 – способность организовать безопасные условия ведения работ по монтажу и наладке транспортного радиоэлектронного оборудования;
- ПСК-1.1 – способность к обеспечению исправности, работоспособности и готовности авиационного радиоэлектронного оборудования, его силовых и энергетических систем к использованию по назначению с наименьшими эксплуатационными затратами;

1.2. Задачи дисциплины

- изучение с общих теоретических вопросов преобразования рода и вида энергии, принципов действия элементов и функциональных узлов систем электроснабжения, источников электропитания, двигателей;
- изучение инженерных методик проектирования и расчета элементов и функциональных узлов средств электропитания и электродвигателей;
- изучение требований нормативно-технической документации к электропитанию радиооборудования АП;
- знакомство с правилами технической эксплуатации энергосилового оборудования.

2. Место дисциплины в структуре ОПОП

Дисциплина «Энергосиловое оборудование воздушных судов и аэропортов» (Б1.Б.46.2) относится к блоку 1 (базовая часть).

Предшествующими дисциплинами, формирующими начальные знания, являются: Радиоматериалы и радиокомпоненты, Физика, Химия, Цифровая схемотехника электронных средств, Электротехника и электроника.

Последующими дисциплинами являются: Защита выпускной квалификационной работы, включая подготовку к процедуре защиты и процедуру защиты, Преддипломная практика, Преддипломный курс технической эксплуатации транспортного радиооборудования, Техническая эксплуатация радиоэлектронного оборудования воздушных судов и аэропортов.

3. Требования к результатам освоения дисциплины

Процесс изучения дисциплины направлен на формирование следующих компетенций:

- ОК-7 – способность к самоорганизации и самообразованию
- ПК-1 – способность возглавить проведение комплекса планово-предупредительных работ по обеспечению исправности, работоспособности и готовности транспортного радиооборудования, его силовых и энергетических систем к использованию по назначению с наименьшими эксплуатационными затратами;

– ПК-5 – способность организовать безопасные условия ведения работ по монтажу и наладке транспортного радиоэлектронного оборудования;

– ПСК-1.1 – способностью к обеспечению исправности, работоспособности и готовности авиационного радиоэлектронного оборудования, его силовых и энергетических систем к использованию по назначению с наименьшими эксплуатационными затратами;

В результате изучения дисциплины обучающийся должен:

– **знать** принципы функционирования основных узлов устройств электропитания и электромеханического оборудования ВС и АП

– **уметь** производить анализ процессов функционирования узлов и устройств электропитания и электропривода ВС и АП

– **владеть** методиками проектирования основных устройств электропитания: трансформаторов, выпрямителей, статических преобразователей, стабилизаторов напряжения ВС и АП; иметь навыки практической работы с лабораторными макетами узлов системы электропитания и двигателей, а также с современной измерительной аппаратурой.

4. Объем дисциплины и виды учебной работы

Общая трудоемкость дисциплины составляет 4.0 зачетных единицы и представлена в таблице 4.1.

Таблица 4.1 – Трудоемкость дисциплины

Виды учебной деятельности	Всего часов	Семестры
		9 семестр
Аудиторные занятия (всего)	72	72
Лекции	32	32
Практические занятия	32	32
Лабораторные работы	8	8
Самостоятельная работа (всего)	72	72
Выполнение индивидуальных заданий	16	16
Оформление отчетов по лабораторным работам	4	4
Проработка лекционного материала	26	26
Подготовка к практическим занятиям, семинарам	26	26
Всего (без экзамена)	144	144
Общая трудоемкость, ч	144	144
Зачетные Единицы	4.0	4.0

5. Содержание дисциплины

5.1. Разделы дисциплины и виды занятий

Разделы дисциплины и виды занятий приведены в таблице 5.1.

Таблица 5.1 – Разделы дисциплины и виды занятий

Названия разделов дисциплины	Лек., ч	Прак. зан., ч	Лаб. раб., ч	Сам. раб., ч	Всего часов (без экзамена)	Формируемые компетенции
1 Принципы построения систем электроснабжения и электропитания ВС и АП	4	4	0	6	14	ПК-1, ПСК-1.1, ОК-7

2 Магнитные элементы систем электроснабжения и электропитания	4	6	4	18	32	ПК-1, ПК-5, ПСК-1.1, ОК-7
3 Выпрямители напряжения	5	4	4	16	29	ПК-1, ПК-5, ПСК-1.1, ОК-7
4 Инверторы и конверторы напряжения	5	2	0	6	13	ПК-1, ПСК-1.1, ОК-7
5 Стабилизаторы напряжения и тока	4	4	0	4	12	ПК-1, ПК-5, ПСК-1.1, ОК-7
6 Общие вопросы электрических машин	2	2	0	4	8	ПК-1, ПК-5, ПСК-1.1, ОК-7
7 Первичные источники электропитания	4	4	0	6	14	ПК-1, ПК-5, ПСК-1.1, ОК-7
8 Электродвигатели систем электропривода	4	6	0	12	22	ПК-1, ПК-5, ПСК-1.1, ОК-7
Итого за семестр	32	32	8	72	144	
Итого	32	32	8	72	144	

5.2. Содержание разделов дисциплины (по лекциям)

Содержание разделов дисциплин (по лекциям) приведено в таблице 5.2.

Таблица 5.2 – Содержание разделов дисциплин (по лекциям)

Названия разделов	Содержание разделов дисциплины по лекциям	Трудоемкость, ч	Формируемые компетенции
9 семестр			
1 Принципы построения систем электроснабжения и электропитания ВС и АП	Классификация категорий потребителей электроэнергии АП с точки зрения обеспечения надежности и бесперебойности электропитания. Принципы построения систем электроснабжения. Основные структурные схемы источников вторичного электропитания.	4	ПК-1, ПСК-1.1
	Итого	4	
2 Магнитные элементы систем электроснабжения и электропитания	Трансформаторы, дроссели, дроссели насыщения и магнитные усилители. Регуляторы яркости огней взлетно-посадочной полосы на базе магнитных элементов.	4	ПК-1, ПСК-1.1
	Итого	4	
3 Выпрямители напряжения	Классификация, основные схемы однофазных, трехфазных, управляемых и неуправляемых выпрямителей. Аэродромные выпрямители.	5	ПК-1, ПК-5, ПСК-1.1
	Итого	5	
4 Инверторы и конверторы напряжения	Классификация, основные схемы однофазных и трех-фазных инверторов с внешним возбуждением. Инверто-ры с самовозбуждением. Аэродромные преобразователи частоты. Конверторы	5	ПК-1, ПСК-1.1

	Итого	5	
5 Стабилизаторы напряжения и тока	Классификация, основные схемы непрерывных, импульсных, параметрических и компенсационных стабилизаторов.	4	ПК-1, ПСК-1.1
	Итого	4	
6 Общие вопросы электрических машин	Принцип действия и конструктивное исполнение электромашинных генераторов и двигателей постоянного и переменного тока. Обобщенная схема электропривода.	2	ПК-1, ПК-5
	Итого	2	
7 Первичные источники электропитания	Схемы включения и эксплуатационные характеристики электромашинных генераторов постоянного и переменного тока. Химические источники тока.	4	ПК-1, ПК-5, ПСК-1.1
	Итого	4	
8 Электродвигатели систем электропривода	Схемы включения и эксплуатационные характеристики электродвигателей постоянного и переменного тока.	4	ПК-1, ПК-5, ПСК-1.1
	Итого	4	
Итого за семестр		32	

5.3. Разделы дисциплины и междисциплинарные связи с обеспечивающими (предыдущими) и обеспечиваемыми (последующими) дисциплинами

Разделы дисциплины и междисциплинарные связи с обеспечивающими (предыдущими) и обеспечиваемыми (последующими) дисциплинами представлены в таблице 5.3.

Таблица 5.3 – Разделы дисциплины и междисциплинарные связи

Наименование дисциплин	№ разделов данной дисциплины, для которых необходимо изучение обеспечивающих и обеспечиваемых дисциплин							
	1	2	3	4	5	6	7	8
Предшествующие дисциплины								
1 Радиоматериалы и радиокомпоненты		+	+	+	+	+	+	+
2 Физика		+				+	+	+
3 Химия							+	
4 Цифровая схемотехника электронных средств				+	+			
5 Электротехника и электроника			+	+	+			
Последующие дисциплины								
1 Защита выпускной квалификационной работы, включая подготовку к процедуре защиты и процедуру защиты	+	+	+	+	+	+	+	+
2 Преддипломная практика	+	+	+	+	+	+	+	+
3 Преддипломный курс	+	+	+	+	+	+	+	+

технической эксплуатации транспортного радиооборудования								
4 Техническая эксплуатация радиоэлектронного оборудования воздушных судов и аэропортов	+	+	+	+	+	+	+	+

5.4. Соответствие компетенций, формируемых при изучении дисциплины, и видов занятий

Соответствие компетенций, формируемых при изучении дисциплины, и видов занятий представлено в таблице 5.4.

Таблица 5.4 – Соответствие компетенций, формируемых при изучении дисциплины, и видов занятий

Компетенции	Виды занятий				Формы контроля
	Лек.	Прак. зан.	Лаб. раб.	Сам. раб.	
ОК-7				+	Контрольная работа, Отчет по индивидуальному заданию, Опрос на занятиях, Тест, Отчет по практическому занятию
ПК-1	+	+		+	Контрольная работа, Отчет по индивидуальному заданию, Отчет по лабораторной работе, Опрос на занятиях, Тест, Отчет по практическому занятию
ПК-5	+	+	+		Контрольная работа, Отчет по индивидуальному заданию, Отчет по лабораторной работе, Тест, Отчет по практическому занятию
ПСК-1.1	+	+	+	+	Контрольная работа, Отчет по индивидуальному заданию, Отчет по лабораторной работе, Опрос на занятиях, Тест, Отчет по практическому занятию

6. Интерактивные методы и формы организации обучения

Не предусмотрено РУП.

7. Лабораторные работы

Наименование лабораторных работ приведено в таблице 7.1.

Таблица 7.1 – Наименование лабораторных работ

Названия разделов	Наименование лабораторных работ	Трудоёмкость, ч	Формируемые компетенции
9 семестр			
2 Магнитные элементы систем электроснабжения и электропитания	Исследование однофазного двухобмоточного трансформатора	4	ПК-5, ПСК-1.1
	Итого	4	
3 Выпрямители напряжения	Исследование выпрямителей однофазного тока и сглаживающих фильтров	4	ПК-5, ПСК-1.1
	Итого	4	
Итого за семестр		8	

8. Практические занятия (семинары)

Наименование практических занятий (семинаров) приведено в таблице 8.1.

Таблица 8.1 – Наименование практических занятий (семинаров)

Названия разделов	Наименование практических занятий (семинаров)	Трудоёмкость, ч	Формируемые компетенции
9 семестр			
1 Принципы построения систем электроснабжения и электропитания ВС и АП	КР1. Расчет характеристик источников электропитания	4	ПК-1
	Итого	4	
2 Магнитные элементы систем электроснабжения и электропитания	КР2. Расчет допустимых электромагнитных нагрузок трансформатора	4	ПК-1
	Защита И31	2	
	Итого	6	
3 Выпрямители напряжения	Защита И32 «Расчет однофазного выпрямителя»	2	ПК-1, ПСК-1.1
	Семинар. Выпрямители напряжения	2	
	Итого	4	
4 Инверторы и конверторы напряжения	Семинар. Инверторы и конверторы напряжения. Аэродромные преобразователи частоты	2	ПК-1, ПСК-1.1
	Итого	2	
5 Стабилизаторы напряжения и тока	Исследование стабилизаторов постоянного напряжения компенсационного типа	4	ПК-5
	Итого	4	
6 Общие вопросы электрических машин	Семинар. Устройство и принцип действия электрических машин	2	ПСК-1.1

	Итого	2	
7 Первичные источники электропитания	Исследование электромашинного генератора постоянного тока как источника первичного электропитания	4	ПК-5
	Итого	4	
8 Электродвигатели систем электропривода	КРЗ. Расчет механических характеристик двигателя и КПД электропривода постоянного тока	4	ПК-1
	Защита ИЗЗ	2	
	Итого	6	
Итого за семестр		32	

9. Самостоятельная работа

Виды самостоятельной работы, трудоемкость и формируемые компетенции представлены в таблице 9.1.

Таблица 9.1 – Виды самостоятельной работы, трудоемкость и формируемые компетенции

Названия разделов	Виды самостоятельной работы	Трудоемкость, ч	Формируемые компетенции	Формы контроля
9 семестр				
1 Принципы построения систем электроснабжения и электропитания ВС и АП	Подготовка к практическим занятиям, семинарам	2	ПК-1, ОК-7	Контрольная работа, Тест
	Проработка лекционного материала	4		
	Итого	6		
2 Магнитные элементы систем электроснабжения и электропитания	Подготовка к практическим занятиям, семинарам	6	ПК-1, ПСК-1.1, ОК-7	Контрольная работа, Отчет по индивидуальному заданию, Отчет по лабораторной работе, Тест
	Проработка лекционного материала	4		
	Оформление отчетов по лабораторным работам	2		
	Выполнение индивидуальных заданий	6		
	Итого	18		
3 Выпрямители напряжения	Подготовка к практическим занятиям, семинарам	4	ПК-1, ПСК-1.1, ОК-7	Опрос на занятиях, Отчет по индивидуальному заданию, Отчет по лабораторной работе, Тест
	Проработка лекционного материала	4		
	Оформление отчетов по лабораторным работам	2		
	Выполнение	6		

	индивидуальных заданий			
	Итого	16		
4 Инверторы и конверторы напряжения	Подготовка к практическим занятиям, семинарам	2	ПК-1, ПСК-1.1, ОК-7	Опрос на занятиях, Тест
	Проработка лекционного материала	4		
	Итого	6		
5 Стабилизаторы напряжения и тока	Подготовка к практическим занятиям, семинарам	2	ПК-1, ПСК-1.1, ОК-7	Опрос на занятиях, Отчет по практическому занятию, Тест
	Проработка лекционного материала	2		
	Итого	4		
6 Общие вопросы электрических машин	Подготовка к практическим занятиям, семинарам	2	ПСК-1.1, ПК-1, ОК-7	Опрос на занятиях, Отчет по лабораторной работе, Тест
	Проработка лекционного материала	2		
	Итого	4		
7 Первичные источники электропитания	Подготовка к практическим занятиям, семинарам	4	ПК-1, ПСК-1.1, ОК-7	Отчет по лабораторной работе, Отчет по практическому занятию, Тест
	Проработка лекционного материала	2		
	Итого	6		
8 Электродвигатели систем электропривода	Подготовка к практическим занятиям, семинарам	4	ПК-1, ПСК-1.1, ОК-7	Контрольная работа, Отчет по индивидуальному заданию, Тест
	Проработка лекционного материала	4		
	Выполнение индивидуальных заданий	4		
	Итого	12		
Итого за семестр		72		
Итого		72		

10. Курсовая работа (проект)

Не предусмотрено РУП.

11. Рейтинговая система для оценки успеваемости обучающихся

11.1. Балльные оценки для элементов контроля

Таблица 11.1 – Балльные оценки для элементов контроля

Элементы учебной деятельности	Максимальный балл на 1-ую КТ с начала семестра	Максимальный балл за период между 1КТ и 2КТ	Максимальный балл за период между 2КТ и на конец семестра	Всего за семестр
9 семестр				
Контрольная работа	10	10	10	30
Опрос на занятиях		5	5	10
Отчет по индивидуальному заданию		20	10	30
Отчет по лабораторной работе	5	5		10
Отчет по практическому занятию		5	5	10
Тест			10	10
Итого максимум за период	15	45	40	100
Нарастающим итогом	15	60	100	100

11.2. Пересчет баллов в оценки за контрольные точки

Пересчет баллов в оценки за контрольные точки представлен в таблице 11.2.

Таблица 11.2 – Пересчет баллов в оценки за контрольные точки

Баллы на дату контрольной точки	Оценка
≥ 90% от максимальной суммы баллов на дату КТ	5
От 70% до 89% от максимальной суммы баллов на дату КТ	4
От 60% до 69% от максимальной суммы баллов на дату КТ	3
< 60% от максимальной суммы баллов на дату КТ	2

11.3. Пересчет суммы баллов в традиционную и международную оценку

Пересчет суммы баллов в традиционную и международную оценку представлен в таблице 11.3.

Таблица 11.3 – Пересчет суммы баллов в традиционную и международную оценку

Оценка (ГОС)	Итоговая сумма баллов, учитывает успешно сданный экзамен	Оценка (ECTS)
5 (отлично) (зачтено)	90 - 100	A (отлично)
4 (хорошо) (зачтено)	85 - 89	B (очень хорошо)
	75 - 84	C (хорошо)
	70 - 74	D (удовлетворительно)
65 - 69		
3 (удовлетворительно) (зачтено)	60 - 64	E (посредственно)

12. Учебно-методическое и информационное обеспечение дисциплины

12.1. Основная литература

1. Электропреобразовательные устройства РЭС: учебное пособие / Г. Н. Арсеньев, И. В. Литовко; под ред. Г. Н. Арсеньева. – М.: ФОРУМ, М.: ИНФРА-М, 2011. – 496 с. - Базовый учебник (наличие в библиотеке ТУСУР - 25 экз.)
2. Электропитание устройств и систем телекоммуникаций: учебное пособие для вузов / В. М. Бушуев, Бушуев, В.А. Деминский, Л.Ф. Захаров и др. – М.: Горячая линия – Телеком, 2011. – 384 с. (наличие в библиотеке ТУСУР - 60 экз.)

12.2. Дополнительная литература

1. Китаев В.Е., Бокуняев А.А., Колканов М.Ф. Расчет источников электропитания устройств связи: Учеб. пособие для вузов. - М: Радио и связь, 1993. - 229 с. (наличие в библиотеке ТУСУР - 70 экз.)

12.3. Учебно-методические пособия

12.3.1. Обязательные учебно-методические пособия

1. Гусев Ю.В., Зайченко Т.Н., Хатников В.И. Методическое пособие по лабораторным занятиям для дисциплин «Электропреобразовательные устройства радиоэлектронных средств», «Электропитание устройств и систем телекоммуникаций», «Электропитание и элементы электромеханики», «Энергосиловое оборудование аэропортов», «Общая электротехника». – Томск: Томский государственный университет систем управления и радиоэлектроники, 2009. – 64 с. - Для лабораторных работ и практических занятий (наличие в библиотеке ТУСУР - 50 экз.)
2. Зайченко Т.Н. Энергосиловое оборудование аэропортов: Учебно-методическое пособие по практическим занятиям для студентов специальности 160905 – Техническая эксплуатация транспортного радиооборудования. – Томск: Томский государственный университет систем управления и радиоэлектроники, 2012. – 48 с. . – Для практических занятий и организации самостоятельной работы студентов. – [Электронный ресурс] - Режим доступа: <http://www.ie.tusur.ru/docs/ztn/esoa.rar>, дата обращения: 09.05.2018.

12.3.2. Учебно-методические пособия для лиц с ограниченными возможностями здоровья и инвалидов

Учебно-методические материалы для самостоятельной и аудиторной работы обучающихся из числа лиц с ограниченными возможностями здоровья и инвалидов предоставляются в формах, адаптированных к ограничениям их здоровья и восприятия информации.

Для лиц с нарушениями зрения:

- в форме электронного документа;
- в печатной форме увеличенным шрифтом.

Для лиц с нарушениями слуха:

- в форме электронного документа;
- в печатной форме.

Для лиц с нарушениями опорно-двигательного аппарата:

- в форме электронного документа;
- в печатной форме.

12.4. Профессиональные базы данных и информационные справочные системы

1. Система «КонсультантПлюс» – www.consultant.ru (доступна с ПК библиотеки) - для знакомства с нормативными документами.
2. При изучении дисциплины рекомендуется обращаться к базам данных, информационно-справочным и поисковым системам, к которым у ТУСУРа открыт доступ: <https://lib.tusur.ru/ru/resursy/bazy-dannyh>.

13. Материально-техническое обеспечение дисциплины и требуемое программное обеспечение

13.1. Общие требования к материально-техническому и программному обеспечению дисциплины

13.1.1. Материально-техническое и программное обеспечение для лекционных занятий

Для проведения занятий лекционного типа, групповых и индивидуальных консультаций, текущего контроля и промежуточной аттестации используется учебная аудитория с количеством посадочных мест не менее 22-24, оборудованная доской и стандартной учебной мебелью. Имеются демонстрационное оборудование и учебно-наглядные пособия, обеспечивающие тематические иллюстрации по лекционным разделам дисциплины.

13.1.2. Материально-техническое и программное обеспечение для практических занятий

Учебная аудитория

учебная аудитория для проведения занятий лабораторного типа

634034, Томская область, г. Томск, Вершинина улица, д. 74, 228 ауд.

Описание имеющегося оборудования:

- Комплект специализированной учебной мебели;
- Рабочее место преподавателя.

Программное обеспечение не требуется.

13.1.3. Материально-техническое и программное обеспечение для лабораторных работ

Лаборатория электромашин и электропреобразовательных устройств

учебная аудитория для проведения занятий лекционного типа, учебная аудитория для проведения занятий практического типа, учебная аудитория для проведения занятий лабораторного типа, помещение для проведения групповых и индивидуальных консультаций

634034, Томская область, г. Томск, Вершинина улица, д. 74, 310 ауд.

Описание имеющегося оборудования:

- Стенд с лабораторными работами (8 шт.);
- Комплект специализированной учебной мебели;
- Рабочее место преподавателя.

Программное обеспечение не требуется.

13.1.4. Материально-техническое и программное обеспечение для самостоятельной работы

Для самостоятельной работы используются учебные аудитории (компьютерные классы), расположенные по адресам:

- 634050, Томская область, г. Томск, Ленина проспект, д. 40, 233 ауд.;
- 634045, Томская область, г. Томск, ул. Красноармейская, д. 146, 201 ауд.;
- 634034, Томская область, г. Томск, Вершинина улица, д. 47, 126 ауд.;
- 634034, Томская область, г. Томск, Вершинина улица, д. 74, 207 ауд.

Состав оборудования:

- учебная мебель;
- компьютеры класса не ниже ПЭВМ INTEL Celeron D336 2.8ГГц. - 5 шт.;
- компьютеры подключены к сети «Интернет» и обеспечивают доступ в электронную информационно-образовательную среду университета.

Перечень программного обеспечения:

- Microsoft Windows;
- OpenOffice;
- Kaspersky Endpoint Security 10 для Windows;
- 7-Zip;
- Google Chrome.

13.2. Материально-техническое обеспечение дисциплины для лиц с ограниченными возможностями здоровья и инвалидов

Освоение дисциплины лицами с ограниченными возможностями здоровья и инвалидами осуществляется с использованием средств обучения общего и специального назначения.

При занятиях с обучающимися с нарушениями слуха предусмотрено использование звукоусиливающей аппаратуры, мультимедийных средств и других технических средств приема/передачи учебной информации в доступных формах, мобильной системы преподавания для обучающихся с инвалидностью, портативной индукционной системы. Учебная аудитория, в которой занимаются обучающиеся с нарушением слуха, оборудована компьютерной техникой, аудиотехникой, видеотехникой, электронной доской, мультимедийной системой.

При занятиях с обучающимися с нарушениями зрениями предусмотрено использование в лекционных и учебных аудиториях возможности просмотра удаленных объектов (например, текста на доске или слайда на экране) при помощи видеоувеличителей для комфортного просмотра.

При занятиях с обучающимися с нарушениями опорно-двигательного аппарата используются альтернативные устройства ввода информации и другие технические средства приема/передачи учебной информации в доступных формах, мобильной системы обучения для людей с инвалидностью.

14. Оценочные материалы и методические рекомендации по организации изучения дисциплины

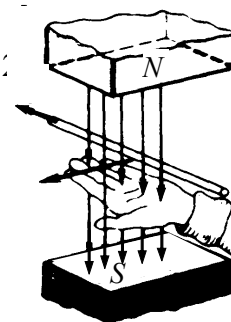
14.1. Содержание оценочных материалов и методические рекомендации

Для оценки степени сформированности и уровня освоения закрепленных за дисциплиной компетенций используются оценочные материалы в составе:

14.1.1. Тестовые задания

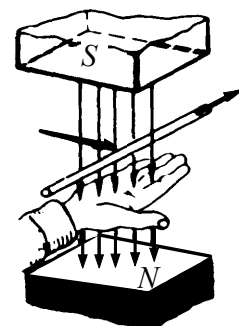
1. Какое физическое явление поясняет рисунок?

	Явление возникновения силы, действующей на проводник с током
	Явление возникновения продольной силы, действующей на движущийся проводник
	Явление возникновения ЭДС в движущемся проводнике
	Явление возникновения тока в движущемся проводнике



2. Какая ошибка допущена при пояснении правила правой руки?

	Неверно расположена ладонь: силовые линии должны входить в тыльную сторону ладони
	Неверно расположена ладонь: большой палец необходимо совместить с направлением силовых линий магнитного поля
	Неверно расположена ладонь: с направлением перемещения необходимо совмещать 4 вытянутых пальца
	Неверно указаны полюса магнитного поля: силовые линии должны выходить из северного полюса N и входить в южный полюс S
	На рисунке изображена левая рука



3. Вращающееся магнитное поле создается системой переменного тока

	Однофазной
	Только двухфазной
	Только трехфазной
	Многофазной

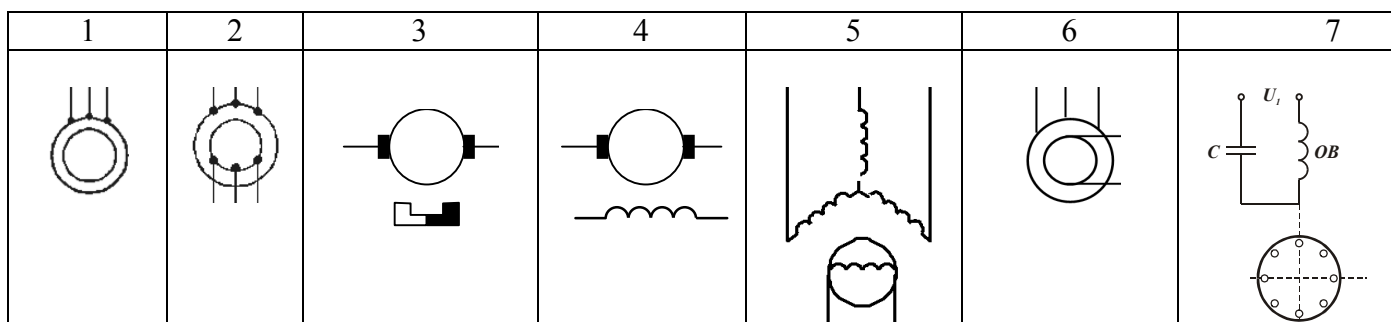
4 По способу включения обмотки возбуждения электрические машины подразделяются на

	Электрические машины с магнитным и электромагнитным возбуждением
	Электрические машины с независимым, последовательным, параллельным и смешанным возбуждением
	Коллекторные и бесколлекторные
	Машины постоянного и переменного тока

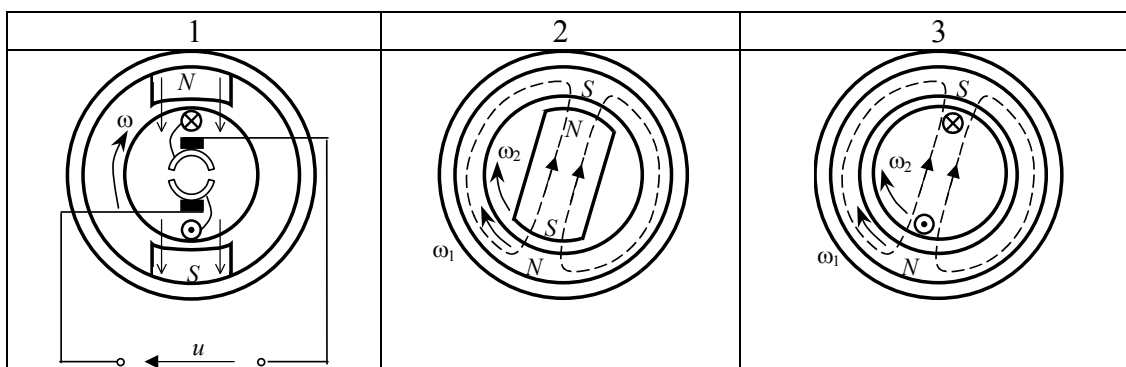
5 По способу создания магнитного потока электрические машины подразделяются на

	Электрические машины с магнитным и электромагнитным возбуждением
	Электрические машины с независимым, последовательным, параллельным и смешанным возбуждением
	Коллекторные и бесколлекторные
	Машины постоянного и переменного тока

6 На каком рисунке изображено условное графическое обозначение асинхронной электрической машины?

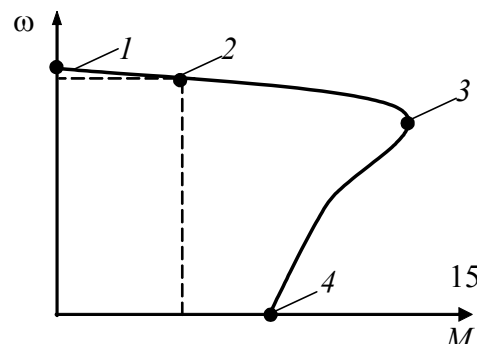


7 Какой из рисунков иллюстрирует устройство и принцип действия асинхронного двигателя?



8. Какая из точек на графике механической характеристики соответствует моменту начала пуска в ход электродвигателя?

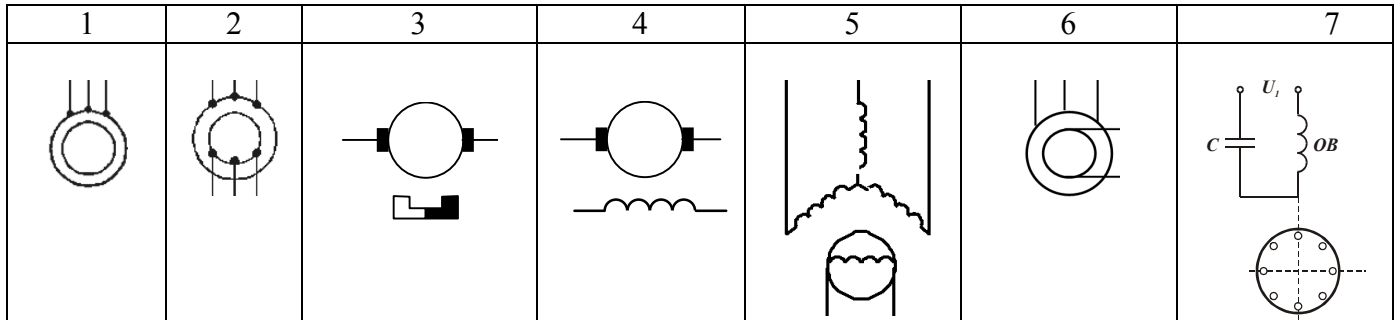
1. точка 1
2. точка 2
3. точка 3



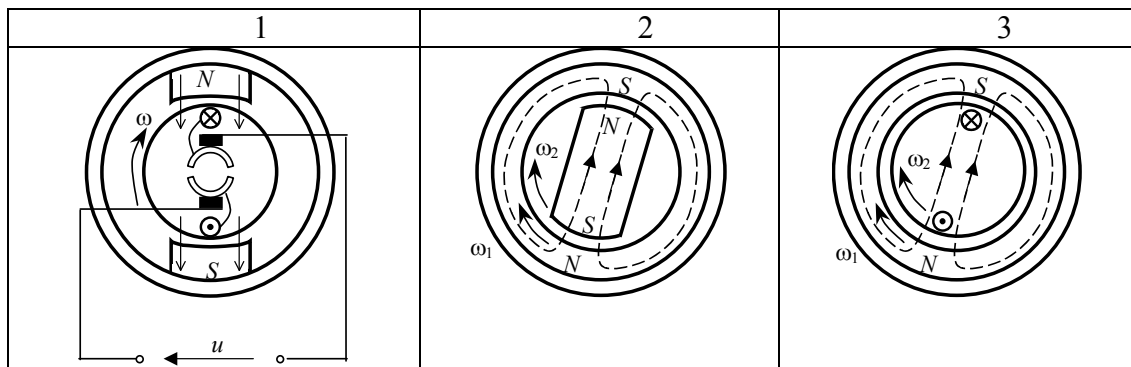
4. точка 4

5. ни одна из указанных

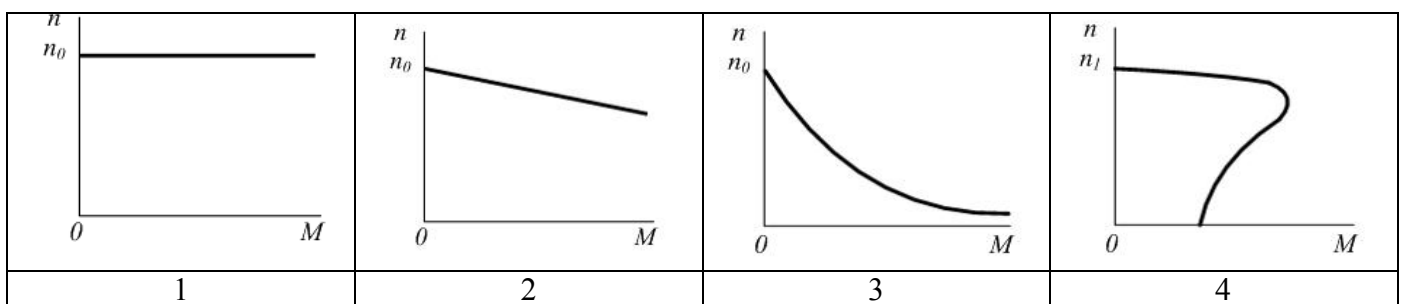
9. На каком рисунке изображено условное графическое обозначение синхронной электрической машины?





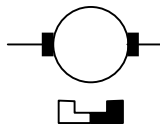
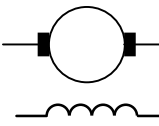
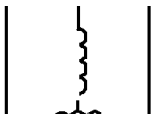

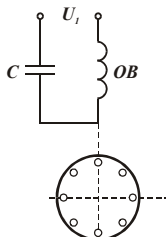
10. Какой из рисунков иллюстрирует устройство и принцип действия синхронного двигателя?



11. На каком рисунке изображена механическая характеристика синхронного двигателя?



12. На каком рисунке изображено условное графическое обозначение электрической машины постоянного тока?

1	2	3	4	5	6	7
						

13. Необязательным элементом выпрямителя является:

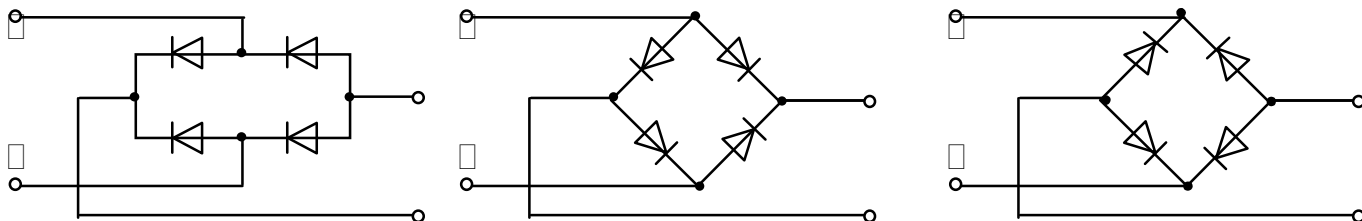
- 1) трансформатор;
- 2) вентильный блок;
- 3) сглаживающий фильтр.

14. При подключении осциллографа к выходу какого выпрямителя наблюдаем форму напряжения, показанную на рисунке?

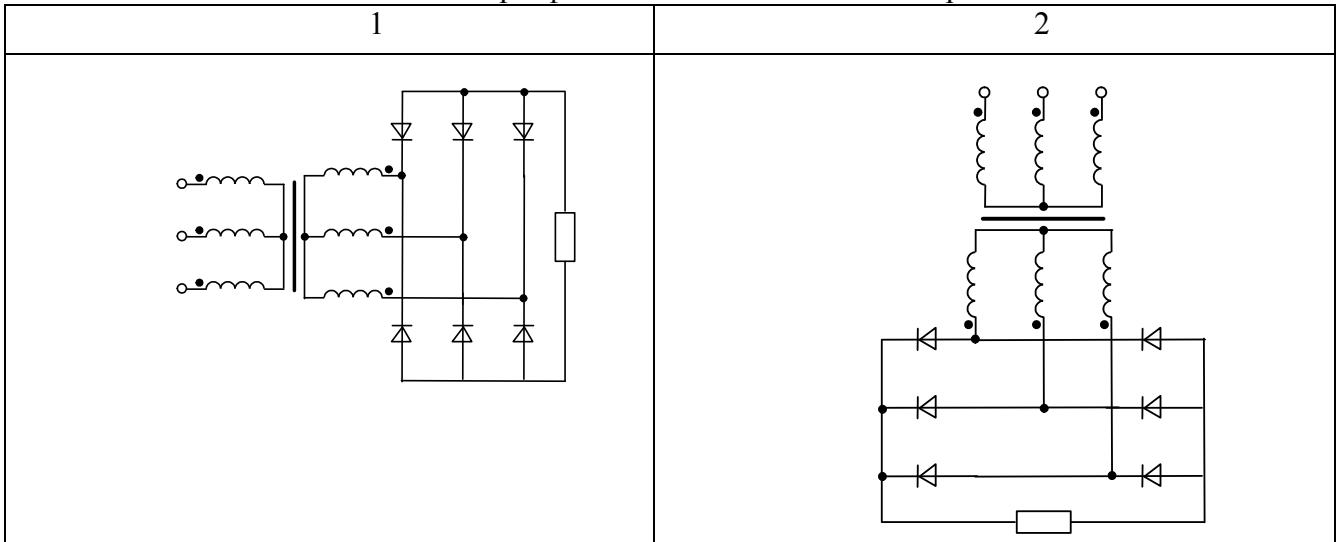


1. Однофазный однополупериодный
2. Однофазный нулевой
3. Однофазный мостовой
4. трехфазный нулевой
5. трехфазный мостовой

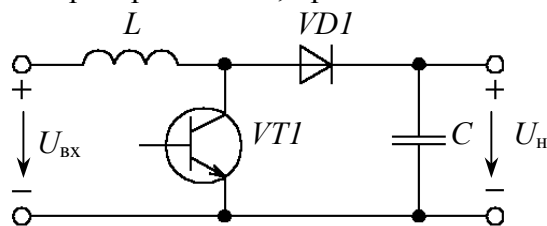
15. Какая из представленных схем является однофазным мостовым выпрямителем?



16. Какая из схем является трехфазной мостовой схемой выпрямления?

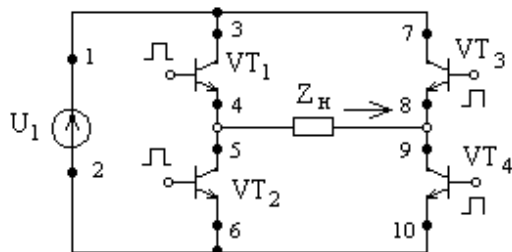


17. Преобразователь, приведенный на схеме, является



1. понижающим
2. повышающим
3. полярноинвертирующим

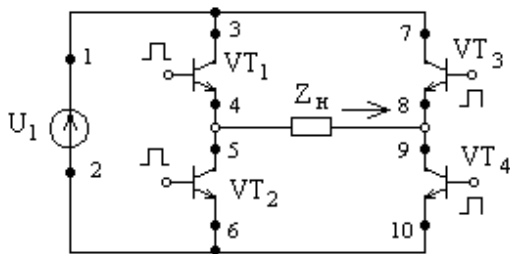
18. Схема, приведенная на рисунке, является



1. однофазным мостовым выпрямителем
2. однофазным мостовым инвертором
3. параметрическим стабилизатором напряжения
4. конвертором напряжения

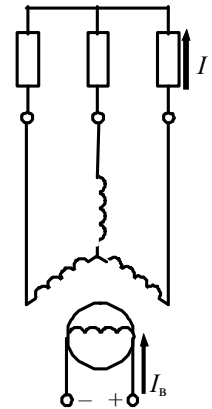
19. Укажите путь тока источника U_1 в направлении указанном стрелкой на рисунке.

- 1) 1, 3, 4, 5, 6, 2
- 2) 1, 3, 4, 9, 10, 2
- 3) 1, 7, 8, 9, 10, 2
- 4) 2, 6, 5, 8, 7, 1



20. На рисунке изображена схема включения

1. генератора постоянного тока независимого возбуждения
2. генератора постоянного тока с самовозбуждением
3. генератора переменного тока независимого возбуждения
4. генератора переменного тока с самовозбуждением



14.1.2. Темы контрольных работ

1. Расчет показателей источников электропитания
2. Расчет допустимых электромагнитных нагрузок трансформатора
3. Расчет характеристик двигателя постоянного тока

14.1.3. Темы опросов на занятиях

Вопросы к семинару.

Однофазные инверторы напряжения с внешним управлением.

Трехфазные инверторы напряжения с внешним управлением.

Инверторы с самовозбуждением.

Преобразователи постоянного напряжения в постоянное другого номинала.

14.1.4. Темы индивидуальных заданий

1. Расчет однофазного двухобмоточного трансформатора
2. Расчет однофазного выпрямителя
3. Расчет параметров асинхронного двигателя

14.1.5. Вопросы для подготовки к практическим занятиям, семинарам

Исследование стабилизаторов постоянного напряжения компенсационного типа

Исследование электромашинного генератора постоянного тока как источника первичного электропитания

14.1.6. Темы лабораторных работ

Исследование однофазного двухобмоточного трансформатора

Исследование выпрямителей однофазного тока и сглаживающих фильтров

14.1.7. Вопросы дифференцированного зачета

1. Источники первичного электропитания ВС и АП.
2. Аэродромные выпрямители – назначение, структурные схемы и принцип действия.
3. Трехфазные инверторы напряжения. Принцип действия, временная диаграмма выходного напряжения, применение в энергосиловом оборудовании АП.

14.2. Требования к оценочным материалам для лиц с ограниченными возможностями здоровья и инвалидов

Для лиц с ограниченными возможностями здоровья и инвалидов предусмотрены дополнительные оценочные материалы, перечень которых указан в таблице 14.

Таблица 14 – Дополнительные материалы оценивания для лиц с ограниченными возможностями

здоровья и инвалидов

Категории обучающихся	Виды дополнительных оценочных материалов	Формы контроля и оценки результатов обучения
С нарушениями слуха	Тесты, письменные самостоятельные работы, вопросы к зачету, контрольные работы	Преимущественно письменная проверка
С нарушениями зрения	Собеседование по вопросам к зачету, опрос по терминам	Преимущественно устная проверка (индивидуально)
С нарушениями опорно-двигательного аппарата	Решение дистанционных тестов, контрольные работы, письменные самостоятельные работы, вопросы к зачету	Преимущественно дистанционными методами
С ограничениями по общемедицинским показаниям	Тесты, письменные самостоятельные работы, вопросы к зачету, контрольные работы, устные ответы	Преимущественно проверка методами исходя из состояния обучающегося на момент проверки

14.3. Методические рекомендации по оценочным материалам для лиц с ограниченными возможностями здоровья и инвалидов

Для лиц с ограниченными возможностями здоровья и инвалидов предусматривается доступная форма предоставления заданий оценочных средств, а именно:

- в печатной форме;
- в печатной форме с увеличенным шрифтом;
- в форме электронного документа;
- методом чтения ассистентом задания вслух;
- предоставление задания с использованием сурдоперевода.

Лицам с ограниченными возможностями здоровья и инвалидам увеличивается время на подготовку ответов на контрольные вопросы. Для таких обучающихся предусматривается доступная форма предоставления ответов на задания, а именно:

- письменно на бумаге;
- набор ответов на компьютере;
- набор ответов с использованием услуг ассистента;
- представление ответов устно.

Процедура оценивания результатов обучения лиц с ограниченными возможностями здоровья и инвалидов по дисциплине предусматривает предоставление информации в формах, адаптированных к ограничениям их здоровья и восприятия информации:

Для лиц с нарушениями зрения:

- в форме электронного документа;
- в печатной форме увеличенным шрифтом.

Для лиц с нарушениями слуха:

- в форме электронного документа;
- в печатной форме.

Для лиц с нарушениями опорно-двигательного аппарата:

- в форме электронного документа;
- в печатной форме.

При необходимости для лиц с ограниченными возможностями здоровья и инвалидов процедура оценивания результатов обучения может проводиться в несколько этапов.