

Документ подписан электронной подписью
Информация о владельце:
ФИО: Сенченко Павел Васильевич
Должность: Проректор по учебной работе
Дата подписания: 29.09.2023 06:55:46
Уникальный программный ключ:
27e516f4c088deb62ba68945f4406e13fd454355

МИНИСТЕРСТВО НАУКИ И ВЫСШЕГО ОБРАЗОВАНИЯ РОССИЙСКОЙ ФЕДЕРАЦИИ

Федеральное государственное бюджетное образовательное учреждение высшего образования

**«ТОМСКИЙ ГОСУДАРСТВЕННЫЙ УНИВЕРСИТЕТ СИСТЕМ
УПРАВЛЕНИЯ И РАДИОЭЛЕКТРОНИКИ»
(ТУСУР)**



УТВЕРЖДАЮ
Проректор по учебной работе

Документ подписан электронной подписью

Сертификат: a1119608-cdff-4455-b54e-5235117c185c

Владелец: Сенченко Павел Васильевич

Действителен: с 17.09.2019 по 16.09.2024

РАБОЧАЯ ПРОГРАММА ДИСЦИПЛИНЫ

ИНЖЕНЕРНАЯ И КОМПЬЮТЕРНАЯ ГРАФИКА

Уровень образования: **высшее образование - специалитет**

Направление подготовки / специальность: **25.05.03 Техническая эксплуатация транспортного радиооборудования**

Направленность (профиль) / специализация: **Техническая эксплуатация радиоэлектронного оборудования аэропортов и воздушных трасс**

Форма обучения: **очная**

Факультет: **Радиоконструкторский факультет (РКФ)**

Кафедра: **Кафедра конструирования и производства радиоаппаратуры (КИПР)**

Курс: **1**

Семестр: **1**

Учебный план набора 2021 года

Объем дисциплины и виды учебной деятельности

Виды учебной деятельности	1 семестр	Всего	Единицы
Лекционные занятия	18	18	часов
Практические занятия	36	36	часов
Лабораторные занятия	16	16	часов
Самостоятельная работа	38	38	часов
Общая трудоемкость	108	108	часов
(включая промежуточную аттестацию)	3	3	з.е.

Формы промежуточной аттестация

Семестр

Зачет

1

1. Общие положения

1.1. Цели дисциплины

1. Развитие у студентов пространственного воображения и конструктивно геометрического мышления.
2. Выработка способностей к анализу и синтезу пространственных форм.
3. Соотношений частей и целого на основе графических моделей, практически реализуемых в виде чертежей конкретных пространственных объектов.
4. Развитие готовности применять современные средства выполнения и редактирования изображений и чертежей и подготовки конструкторско-технологической документации.

1.2. Задачи дисциплины

1. Изучение инженерной графики.
2. Приобретение студентами знаний законов геометрического формообразования, построения и взаимного пересечения моделей плоскости и пространства.
3. Развитие пространственного воображения, позволяющего представить мысленно форму предметов, их взаимное расположение в пространстве и исследовать свойства, присущие изображаемому предмету.

2. Место дисциплины в структуре ОПОП

Блок дисциплин: Б1. Дисциплины (модули).

Часть блока дисциплин: Обязательная часть.

Модуль дисциплин: Модуль укрупненной группы специальностей и направлений (general hard skills – GHS).

Индекс дисциплины: Б1.О.02.01.

Реализуется с применением электронного обучения, дистанционных образовательных технологий.

3. Перечень планируемых результатов обучения по дисциплине, соотнесенных с индикаторами достижения компетенций

Процесс изучения дисциплины направлен на формирование следующих компетенций в соответствии с ФГОС ВО и основной образовательной программой (таблица 3.1):

Таблица 3.1 – Компетенции и индикаторы их достижения

Компетенция	Индикаторы достижения компетенции	Планируемые результаты обучения по дисциплине
Универсальные компетенции		
-	-	-
Общепрофессиональные компетенции		

ОПК-4. Способен применять современные средства выполнения и редактирования изображений и чертежей и подготовки конструкторско-технологической документации	ОПК-4.1. Знает основы инженерной и компьютерной графики, стандарты и правила построения графических изображений; особенности использования, принципы функционирования и характеристики современных многофункциональных устройств отображения информации	знать -стандарты ЕСКД и системы проектной документации, -правила разработки, выполнения, оформления и чтения конструкторской документации
	ОПК-4.2. Умеет подготавливать конструкторско-технологическую документацию, в частности эскизы деталей транспортного радиооборудования, электрические и монтажные схемы, спецификацию с использованием методов машинной графики	уметь использовать полученные знания при оформлении и выполнении конструкторских документов; читать конструкторскую и технологическую документацию о профиле специальности, работать самостоятельно
	ОПК-4.3. Владеет средствами и методами выполнения и редактирования изображений и чертежей и подготовки конструкторско-технологической документации	владеть средствами компьютерной графики, основами самостоятельной работы и принципами самоорганизации
Профессиональные компетенции		
-	-	-

4. Объем дисциплины в зачетных единицах с указанием количества академических часов, выделенных на контактную работу обучающихся с преподавателем и на самостоятельную работу обучающихся

Общая трудоемкость дисциплины составляет 3 зачетных единиц, 108 академических часов.

Распределение трудоемкости дисциплины по видам учебной деятельности представлено в таблице 4.1.

Таблица 4.1 – Трудоемкость дисциплины по видам учебной деятельности

Виды учебной деятельности	Всего часов	Семестры
		1 семестр
Контактная аудиторная работа обучающихся с преподавателем, всего	70	70
Лекционные занятия	18	18
Практические занятия	36	36
Лабораторные занятия	16	16
Самостоятельная работа обучающихся, в т.ч. контактная внеаудиторная работа обучающихся с преподавателем, всего	38	38

Подготовка к тестированию	8	8
Подготовка к лабораторной работе, написание отчета	10	10
Подготовка к зачету	8	8
Подготовка к контрольной работе	6	6
Выполнение практического задания	6	6
Общая трудоемкость (в часах)	108	108
Общая трудоемкость (в з.е.)	3	3

5. Структура и содержание дисциплины

5.1. Разделы (темы) дисциплины и виды учебной деятельности

Структура дисциплины по разделам (темам) и видам учебной деятельности приведена в таблице 5.1.

Таблица 5.1 – Разделы (темы) дисциплины и виды учебной деятельности

Названия разделов (тем) дисциплины	Лек. зан., ч	Прак. зан., ч	Лаб. раб.	Сам. раб., ч	Всего часов (без экзамена)	Формируемые компетенции
1 семестр						
1 Геометрическое черчение	4	8	2	6	20	ОПК-4
2 Проекционное черчение	4	8	6	12	30	ОПК-4
3 Машиностроительное черчение	6	12	4	10	32	ОПК-4
4 Чертежи и схемы	4	8	4	10	26	ОПК-4
Итого за семестр	18	36	16	38	108	
Итого	18	36	16	38	108	

5.2. Содержание разделов (тем) дисциплины

Содержание разделов (тем) дисциплины (в т.ч. по лекциям) приведено в таблице 5.2.

Таблица 5.2 – Содержание разделов (тем) дисциплины (в т.ч. по лекциям)

Названия разделов (тем) дисциплины	Содержание разделов (тем) дисциплины (в т.ч. по лекциям)	Трудоемкость (лекционные занятия), ч	Формируемые компетенции
1 семестр			
1 Геометрическое черчение	Введение, общие вопросы, определения	4	ОПК-4
	Итого	4	
2 Проекционное черчение	Методы проекционного черчения	4	ОПК-4
	Итого	4	
3 Машиностроительное черчение	Основы и принципы проекционного и машиностроительного черчения	6	ОПК-4
	Итого	6	
4 Чертежи и схемы	Составление схем устройств	4	ОПК-4
	Итого	4	
Итого за семестр		18	
Итого		18	

5.3. Практические занятия (семинары)

Наименование практических занятий (семинаров) приведено в таблице 5.3.

Таблица 5.3 – Наименование практических занятий (семинаров)

Названия разделов (тем) дисциплины	Наименование практических занятий (семинаров)	Трудоемкость, ч	Формируемые компетенции
1 семестр			
1 Геометрическое черчение	Черчение простых фигур	8	ОПК-4
	Итого	8	
2 Проекционное черчение	Чертежи деталей	8	ОПК-4
	Итого	8	
3 Машиностроительное черчение	Чертежи машин и механизмов	12	ОПК-4
	Итого	12	
4 Чертежи и схемы	Схема электрическая принципиальная	8	ОПК-4
	Итого	8	
Итого за семестр		36	
Итого		36	

5.4. Лабораторные занятия

Наименование лабораторных работ приведено в таблице 5.4.

Таблица 5.4 – Наименование лабораторных работ

Названия разделов (тем) дисциплины	Наименование лабораторных работ	Трудоемкость, ч	Формируемые компетенции
1 семестр			
1 Геометрическое черчение	Эскиз	2	ОПК-4
	Итого	2	
2 Проекционное черчение	Трехмерная модель детали	6	ОПК-4
	Итого	6	
3 Машиностроительное черчение	Сборка	4	ОПК-4
	Итого	4	
4 Чертежи и схемы	Чертеж детали	4	ОПК-4
	Итого	4	
Итого за семестр		16	
Итого		16	

5.5. Курсовой проект / курсовая работа

Не предусмотрено учебным планом

5.6. Самостоятельная работа

Виды самостоятельной работы, трудоемкость и формируемые компетенции представлены в таблице 5.6.

Таблица 5.6 – Виды самостоятельной работы, трудоемкость и формируемые компетенции

Названия разделов (тем) дисциплины	Виды самостоятельной работы	Трудоемкость, ч	Формируемые компетенции	Формы контроля
1 семестр				

1 Геометрическое черчение	Подготовка к тестированию	2	ОПК-4	Тестирование
	Подготовка к лабораторной работе, написание отчета	2	ОПК-4	Лабораторная работа
	Подготовка к зачету	2	ОПК-4	Зачёт
	Итого	6		
2 Проекционное черчение	Подготовка к контрольной работе	2	ОПК-4	Контрольная работа
	Выполнение практического задания	2	ОПК-4	Практическое задание
	Подготовка к тестированию	2	ОПК-4	Тестирование
	Подготовка к лабораторной работе, написание отчета	4	ОПК-4	Лабораторная работа
	Подготовка к зачету	2	ОПК-4	Зачёт
	Итого	12		
3 Машиностроительное черчение	Подготовка к контрольной работе	2	ОПК-4	Контрольная работа
	Выполнение практического задания	2	ОПК-4	Практическое задание
	Подготовка к тестированию	2	ОПК-4	Тестирование
	Подготовка к лабораторной работе, написание отчета	2	ОПК-4	Лабораторная работа
	Подготовка к зачету	2	ОПК-4	Зачёт
	Итого	10		
4 Чертежи и схемы	Подготовка к тестированию	2	ОПК-4	Тестирование
	Подготовка к контрольной работе	2	ОПК-4	Контрольная работа
	Выполнение практического задания	2	ОПК-4	Практическое задание
	Подготовка к лабораторной работе, написание отчета	2	ОПК-4	Лабораторная работа
	Подготовка к зачету	2	ОПК-4	Зачёт
	Итого	10		
Итого за семестр		38		
Итого		38		

5.7. Соответствие компетенций, формируемых при изучении дисциплины, и видов учебной деятельности

Соответствие компетенций, формируемых при изучении дисциплины, и видов учебной деятельности представлено в таблице 5.7.

Таблица 5.7 – Соответствие компетенций, формируемых при изучении дисциплины, и видов занятий

Формируемые компетенции	Виды учебной деятельности				Формы контроля
	Лек. зан.	Прак. зан.	Лаб. раб.	Сам. раб.	
ОПК-4	+	+	+	+	Зачёт, Контрольная работа, Лабораторная работа, Практическое задание, Тестирование

6. Рейтинговая система для оценки успеваемости обучающихся

6.1. Балльные оценки для форм контроля

Балльные оценки для форм контроля представлены в таблице 6.1.

Таблица 6.1 – Балльные оценки

Формы контроля	Максимальный балл на 1-ую КТ с начала семестра	Максимальный балл за период между 1КТ и 2КТ	Максимальный балл за период между 2КТ и на конец семестра	Всего за семестр
1 семестр				
Зачёт	0	0	10	10
Контрольная работа	5	10	10	25
Лабораторная работа	10	10	0	20
Практическое задание	10	10	10	30
Тестирование	5	5	5	15
Итого максимум за период	30	35	35	100
Нарастающим итогом	30	65	100	100

6.2. Пересчет баллов в оценки за текущий контроль

Пересчет баллов в оценки за текущий контроль представлен в таблице 6.2.

Таблица 6.2 – Пересчет баллов в оценки за текущий контроль

Баллы на дату текущего контроля	Оценка
≥ 90% от максимальной суммы баллов на дату ТК	5
От 70% до 89% от максимальной суммы баллов на дату ТК	4
От 60% до 69% от максимальной суммы баллов на дату ТК	3
< 60% от максимальной суммы баллов на дату ТК	2

6.3. Пересчет суммы баллов в традиционную и международную оценку

Пересчет суммы баллов в традиционную и международную оценку представлен в таблице 6.3.

Таблица 6.3 – Пересчет суммы баллов в традиционную и международную оценку

Оценка	Итоговая сумма баллов, учитывает успешно сданный экзамен	Оценка (ECTS)
5 (отлично) (зачтено)	90 – 100	A (отлично)
4 (хорошо) (зачтено)	85 – 89	B (очень хорошо)
	75 – 84	C (хорошо)
	70 – 74	
3 (удовлетворительно) (зачтено)	65 – 69	D (удовлетворительно)
	60 – 64	
2 (неудовлетворительно) (не зачтено)	Ниже 60 баллов	F (неудовлетворительно)

7. Учебно-методическое и информационное обеспечение дисциплины

7.1. Основная литература

1. Инженерная и компьютерная графика. В 3-х ч. Козлова Л.А. Инженерная графика: ч.1 учебное пособие – Томск: изд-во ТУСУР, 2007. 118 с. (наличие в библиотеке ТУСУР - 163 экз.).
2. Инженерная и компьютерная графика. В 3-х ч. Ч.2. Люкшин Б.А. Компьютерная графика: учебное пособие – Томск: изд-во ТУСУР, 2007. 100 с. (наличие в библиотеке ТУСУР - 185 экз.).
3. Инженерная графика: Учебное пособие / Л. А. Козлова - 2012. 128 с. [Электронный ресурс]: — Режим доступа: <https://edu.tusur.ru/publications/2208>.

7.2. Дополнительная литература

1. Чекмарев А.А. Инженерная графика : Учебник для вузов / А. А. Чекмарев. - 8-е изд., стереотип. - М. : Высшая школа, 2007. - 364 с. (наличие в библиотеке ТУСУР - 512 экз.).
2. Инженерная и компьютерная графика : учебник и практикум для среднего профессионального образования / Р. Р. Анамова [и др.] ; под общей редакцией Р. Р. Анамовой, С. А. Леоновой, Н. В. Пшеничновой. — Москва : Издательство Юрайт, 2019. — 246 с. — (Профессиональное образование). — ISBN 978-5-534-02971-0. — Текст : электронный // Образовательная платформа Юрайт [сайт]. [Электронный ресурс]: — Режим доступа: <https://urait.ru/bcode/437053>.

7.3. Учебно-методические пособия

7.3.1. Обязательные учебно-методические пособия

1. Проекционное черчение: Методические указания к практическим занятиям / Ю. С. Струков, И. П. Шибаева - 2012. 16 с. [Электронный ресурс]: — Режим доступа: <https://edu.tusur.ru/publications/820>.
2. Autodesk Inventor 2017: Учебно-методическое пособие к лабораторным работам / Н. Ю. Гришаева, Г. Е. Уцын - 2017. 100 с. [Электронный ресурс]: — Режим доступа: <https://edu.tusur.ru/publications/6759>.
3. Большаков, В. П. Инженерная и компьютерная графика. Изделия с резьбовыми соединениями : учебное пособие для вузов / В. П. Большаков, А. В. Чагина. — 3-е изд., испр. и доп. — Москва : Издательство Юрайт, 2022. — 152 с. — (Высшее образование). — ISBN 978-5-534-12937-3. — Текст : электронный // Образовательная платформа Юрайт [сайт]. [Электронный ресурс]: — Режим доступа: <https://urait.ru/bcode/490901>.
4. Колошкина, И. Е. Компьютерная графика : учебник и практикум для вузов / И. Е. Колошкина, В. А. Селезнев, С. А. Дмитроченко. — 3-е изд., испр. и доп. — Москва : Издательство Юрайт, 2022. — 233 с. — (Высшее образование). — ISBN 978-5-534-12341-8. — Текст : электронный // Образовательная платформа Юрайт [сайт]. [Электронный ресурс]: — Режим доступа: <https://urait.ru/bcode/490997>.
5. Схема электрическая принципиальная: Учебное пособие / Ю. Н. Жуков - 2006. 71 с. [Электронный ресурс]: — Режим доступа: <https://edu.tusur.ru/publications/242>.

7.3.2. Учебно-методические пособия для лиц с ограниченными возможностями здоровья и инвалидов

Учебно-методические материалы для самостоятельной и аудиторной работы обучающихся из числа лиц с ограниченными возможностями здоровья и инвалидов предоставляются в формах, адаптированных к ограничениям их здоровья и восприятия информации.

Для лиц с нарушениями зрения:

- в форме электронного документа;
- в печатной форме увеличенным шрифтом.

Для лиц с нарушениями слуха:

- в форме электронного документа;
- в печатной форме.

Для лиц с нарушениями опорно-двигательного аппарата:

- в форме электронного документа;
- в печатной форме.

7.4. Современные профессиональные базы данных и информационные справочные системы

1. При изучении дисциплины рекомендуется обращаться к современным базам данных, информационно-справочным и поисковым системам, к которым у ТУСУРа открыт доступ: <https://lib.tusur.ru/ru/resursy/bazy-dannyh>.

2. Современные профессиональные базы данных КонсультантПлюс <http://www.consultant.ru>.

8. Материально-техническое и программное обеспечение дисциплины

8.1. Материально-техническое и программное обеспечение для лекционных занятий

Для проведения занятий лекционного типа, групповых и индивидуальных консультаций, текущего контроля и промежуточной аттестации используется учебная аудитория с достаточным количеством посадочных мест для учебной группы, оборудованная доской и стандартной учебной мебелью. Имеются мультимедийное оборудование и учебно-наглядные пособия, обеспечивающие тематические иллюстрации по лекционным разделам дисциплины.

8.2. Материально-техническое и программное обеспечение для практических занятий

Учебная аудитория: учебная аудитория для проведения занятий практического типа, учебная аудитория для проведения занятий семинарского типа, помещение для проведения групповых и индивидуальных консультаций, помещение для проведения текущего контроля и промежуточной аттестации, помещение для самостоятельной работы; 634034, Томская область, г. Томск, Вершинина улица, д. 47, 501 ауд.

Описание имеющегося оборудования:

- Интерактивная панель;
- Камера;
- Микрофон;
- Тумба для докладчика;
- Магнитно-маркерная доска;
- Комплект специализированной учебной мебели;
- Рабочее место преподавателя.

8.3. Материально-техническое и программное обеспечение для лабораторных работ

Компьютерный класс: учебная аудитория для проведения занятий лабораторного типа; 634034, Томская область, г. Томск, Вершинина улица, д. 47, 227 ауд.

Описание имеющегося оборудования:

- Компьютер Intel(R) Core (TM)2 CPU (26 шт);
- Проектор Acer;
- Экран для проектора настенный;
- Ноутбук;
- Комплект специализированной учебной мебели;
- Рабочее место преподавателя.

Программное обеспечение:

- Autodesk AutoCAD 2017;
- Autodesk Inventor 201Y7;
- Free Pascal;
- Google Chrome;
- OpenOffice;
- Компас-3D V16. Учебная лицензия;

8.4. Материально-техническое и программное обеспечение для самостоятельной работы

Для самостоятельной работы используются учебные аудитории (компьютерные классы), расположенные по адресам:

- 634050, Томская область, г. Томск, Ленина проспект, д. 40, 233 ауд.;
- 634045, Томская область, г. Томск, ул. Красноармейская, д. 146, 201 ауд.;

- 634034, Томская область, г. Томск, Вершинина улица, д. 47, 126 ауд.;
- 634034, Томская область, г. Томск, Вершинина улица, д. 74, 207 ауд.

Описание имеющегося оборудования:

- учебная мебель;
- компьютеры;
- компьютеры подключены к сети «Интернет» и обеспечивают доступ в электронную

информационно-образовательную среду ТУСУРа.

Перечень программного обеспечения:

- Microsoft Windows;
- OpenOffice;
- Kaspersky Endpoint Security 10 для Windows;
- 7-Zip;
- Google Chrome.

8.5. Материально-техническое обеспечение дисциплины для лиц с ограниченными возможностями здоровья и инвалидов

Освоение дисциплины лицами с ограниченными возможностями здоровья и инвалидами осуществляется с использованием средств обучения общего и специального назначения.

При занятиях с обучающимися с **нарушениями слуха** предусмотрено использование звукоусиливающей аппаратуры, мультимедийных средств и других технических средств приема/передачи учебной информации в доступных формах, мобильной системы преподавания для обучающихся с инвалидностью, портативной индукционной системы. Учебная аудитория, в которой занимаются обучающиеся с нарушением слуха, оборудована компьютерной техникой, аудиотехникой, видеотехникой, электронной доской, мультимедийной системой.

При занятиях с обучающимися с **нарушениями зрения** предусмотрено использование в лекционных и учебных аудиториях возможности просмотра удаленных объектов (например, текста на доске или слайда на экране) при помощи видеоувеличителей для комфортного просмотра.

При занятиях с обучающимися с **нарушениями опорно-двигательного аппарата** используются альтернативные устройства ввода информации и другие технические средства приема/передачи учебной информации в доступных формах, мобильной системы обучения для людей с инвалидностью.

9. Оценочные материалы и методические рекомендации по организации изучения дисциплины

9.1. Содержание оценочных материалов для текущего контроля и промежуточной аттестации

Для оценки степени сформированности и уровня освоения закрепленных за дисциплиной компетенций используются оценочные материалы, представленные в таблице 9.1.

Таблица 9.1 – Формы контроля и оценочные материалы

Названия разделов (тем) дисциплины	Формируемые компетенции	Формы контроля	Оценочные материалы (ОМ)
1 Геометрическое черчение	ОПК-4	Зачёт	Перечень вопросов для зачета
		Лабораторная работа	Темы лабораторных работ
		Тестирование	Примерный перечень тестовых заданий

2 Проекционное черчение	ОПК-4	Зачёт	Перечень вопросов для зачета
		Контрольная работа	Примерный перечень вариантов (заданий) контрольных работ
		Лабораторная работа	Темы лабораторных работ
		Практическое задание	Темы практических заданий
		Тестирование	Примерный перечень тестовых заданий
3 Машиностроительное черчение	ОПК-4	Зачёт	Перечень вопросов для зачета
		Контрольная работа	Примерный перечень вариантов (заданий) контрольных работ
		Лабораторная работа	Темы лабораторных работ
		Практическое задание	Темы практических заданий
		Тестирование	Примерный перечень тестовых заданий
4 Чертежи и схемы	ОПК-4	Зачёт	Перечень вопросов для зачета
		Контрольная работа	Примерный перечень вариантов (заданий) контрольных работ
		Лабораторная работа	Темы лабораторных работ
		Практическое задание	Темы практических заданий
		Тестирование	Примерный перечень тестовых заданий

Шкала оценки сформированности отдельных планируемых результатов обучения по дисциплине приведена в таблице 9.2.

Таблица 9.2 – Шкала оценки сформированности планируемых результатов обучения по дисциплине

Оценка	Баллы за ОМ	Формулировка требований к степени сформированности планируемых результатов обучения		
		знать	уметь	владеть
2 (неудовлетворительно)	< 60% от максимальной суммы баллов	отсутствие знаний или фрагментарные знания	отсутствие умений или частично освоенное умение	отсутствие навыков или фрагментарные применение навыков

3 (удовлетворительно)	от 60% до 69% от максимальной суммы баллов	общие, но не структурированные знания	в целом успешно, но не систематически осуществляемое умение	в целом успешное, но не систематическое применение навыков
4 (хорошо)	от 70% до 89% от максимальной суммы баллов	сформированные, но содержащие отдельные проблемы знания	в целом успешное, но содержащие отдельные пробелы умение	в целом успешное, но содержащие отдельные пробелы применение навыков
5 (отлично)	≥ 90% от максимальной суммы баллов	сформированные систематические знания	сформированное умение	успешное и систематическое применение навыков

Шкала комплексной оценки сформированности компетенций приведена в таблице 9.3.

Таблица 9.3 – Шкала комплексной оценки сформированности компетенций

Оценка	Формулировка требований к степени компетенции
2 (неудовлетворительно)	Не имеет необходимых представлений о проверяемом материале или Знать на уровне ориентирования , представлений. Обучающийся знает основные признаки или термины изучаемого элемента содержания, их отнесенность к определенной науке, отрасли или объектам, узнает в текстах, изображениях или схемах и знает, к каким источникам нужно обращаться для более детального его усвоения.
3 (удовлетворительно)	Знать и уметь на репродуктивном уровне. Обучающихся знает изученный элемент содержания репродуктивно: произвольно воспроизводит свои знания устно, письменно или в демонстрируемых действиях.
4 (хорошо)	Знать, уметь, владеть на аналитическом уровне. Зная на репродуктивном уровне, указывать на особенности и взаимосвязи изученных объектов, на их достоинства, ограничения, историю и перспективы развития и особенности для разных объектов усвоения.
5 (отлично)	Знать, уметь, владеть на системном уровне. Обучающийся знает изученный элемент содержания системно, произвольно и доказательно воспроизводит свои знания устно, письменно или в демонстрируемых действиях, учитывая и указывая связи и зависимости между этим элементом и другими элементами содержания дисциплины, его значимость в содержании дисциплины.

9.1.1. Примерный перечень тестовых заданий

1. Изображение отдельного ограниченного места поверхности предмета называется: а) главным видом; б) дополнительным видом; в) местным видом; г) видом.
2. Какими не бывают разрезы: а) горизонтальные; б) вертикальные; в) наклонные; г) параллельные.
3. На основе какого формата получают другие основные форматы: а) А5; б) А4; в) А3; г) А0
4. Для чего служит спецификация к сборочным чертежам: а) спецификация определяет состав сборочной единицы; б) в спецификации указываются габаритные размеры деталей; в) в спецификации указываются габариты сборочной единицы; г) спецификация содержит

информацию о взаимодействии деталей

- Каковы названия основных плоскостей проекций: а) фронтальная, горизонтальная, профильная; б) центральная, нижняя, боковая; в) передняя, левая, верхняя; г) передняя, левая боковая, верхняя.
- Сколько проекций содержит стандартный чертеж детали: а) одну; б) две; в) три; г) четыре; д) шесть
- Шрифтом называется: а) совокупность букв, цифр и знаков; б) совокупность инструментов и принадлежностей; в) совокупность букв и инструментов; г) совокупность знаков и принадлежностей
- Размером шрифта называют величину равную: а) высоте букв; б) высоте прописных букв; в) расстоянию между буквами; г) расстоянию между строками.
- M 1: 4 показывает: а) увеличение предмета в 4 раза; б) уменьшение предмета в 4 раза; в) увеличение предмета в 2 раза; г) уменьшение предмета в 2 раза
- Для показа размеров изображенного на чертеже предмета проводят: а) линию связи; б) кривую линию; в) размерную линию; г) ничего не проводят.

9.1.2. Перечень вопросов для зачета

- Что такое разрезы? Их назначение и разновидности. Обозначение разрезов на чертеже. Оформление разрезов на чертеже
- Что такое сечения? Виды. Особенности их выполнения и оформления на чертеже.
- Как построить аксонометрические проекции? Их геометрический смысл, назначение и применение в машиностроительном черчении, стандартные их виды.
- Как построить аксонометрические проекции окружностей? Их построения для стандартных аксонометрических проекций.
- Как выполнить приближенные построения аксонометрических проекций окружностей (овалов вместо эллипсов)?
- Какие правила штриховки разрезов в аксонометрии?

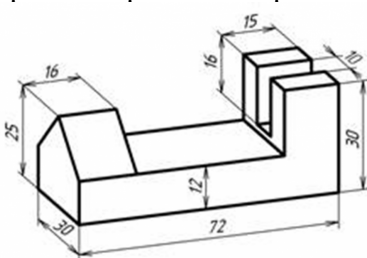
9.1.3. Темы лабораторных работ

- Эскиз
- Трехмерная модель детали
- Сборка
- Чертеж детали

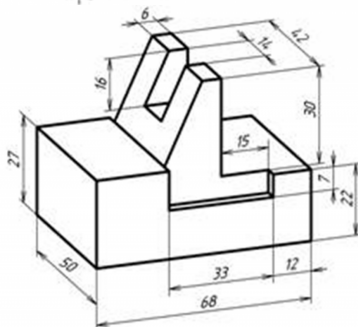
9.1.4. Примерный перечень вариантов (заданий) контрольных работ

Контрольная работа "Чертеж детали"

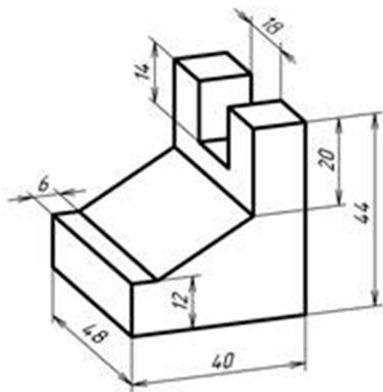
1.



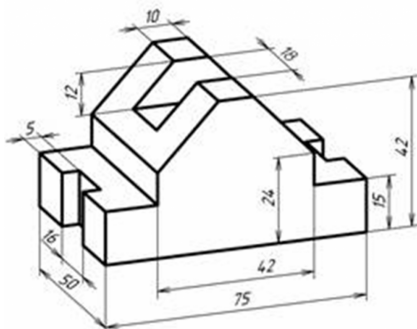
2.



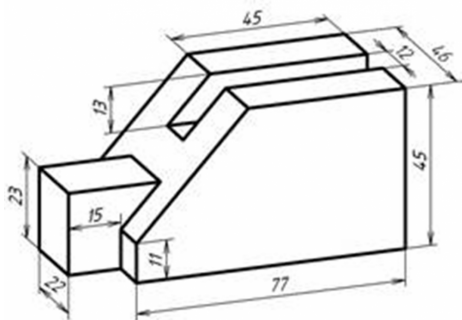
3.



4.



5.



9.1.5. Темы практических заданий

1. Чертеж вала
2. Чертеж с разрезом
3. Виды на чертеже
4. Ступенчатый разрез
5. Чертеж с разрезом и аксонометрическим видом

9.2. Методические рекомендации

Учебный материал излагается в форме, предполагающей самостоятельное мышление студентов, самообразование. При этом самостоятельная работа студентов играет решающую роль в ходе всего учебного процесса.

Начать изучение дисциплины необходимо со знакомства с рабочей программой, списком учебно-методического и программного обеспечения. Самостоятельная работа студента включает работу с учебными материалами, выполнение контрольных мероприятий, предусмотренных учебным планом.

В процессе изучения дисциплины для лучшего освоения материала необходимо регулярно обращаться к рекомендуемой литературе и источникам, указанным в учебных материалах; пользоваться через кабинет студента на сайте Университета образовательными ресурсами электронно-библиотечной системы, а также общедоступными интернет-порталами, содержащими научно-популярные и специализированные материалы, посвященные различным аспектам учебной дисциплины.

При самостоятельном изучении тем следуйте рекомендациям:

– чтение или просмотр материала осуществляйте со скоростью, достаточной для индивидуального понимания и освоения материала, выделяя основные идеи; на основании изученного составить тезисы. Освоив материал, попытаться соотнести теорию с примерами из

практики;

– если в тексте встречаются незнакомые или малознакомые термины, следует выяснить их значение для понимания дальнейшего материала;

– осмысливайте прочитанное и изученное, отвечайте на предложенные вопросы.

Студенты могут получать индивидуальные консультации, в т.ч. с использованием средств телекоммуникации.

По дисциплине могут проводиться дополнительные занятия, в т.ч. в форме вебинаров. Расписание вебинаров и записи вебинаров публикуются в электронном курсе / электронном журнале по дисциплине.

9.3. Требования к оценочным материалам для лиц с ограниченными возможностями здоровья и инвалидов

Для лиц с ограниченными возможностями здоровья и инвалидов предусмотрены дополнительные оценочные материалы, перечень которых указан в таблице 9.2.

Таблица 9.2 – Дополнительные материалы оценивания для лиц с ограниченными возможностями здоровья и инвалидов

Категории обучающихся	Виды дополнительных оценочных материалов	Формы контроля и оценки результатов обучения
С нарушениями слуха	Тесты, письменные самостоятельные работы, вопросы к зачету, контрольные работы	Преимущественно письменная проверка
С нарушениями зрения	Собеседование по вопросам к зачету, опрос по терминам	Преимущественно устная проверка (индивидуально)
С нарушениями опорно-двигательного аппарата	Решение дистанционных тестов, контрольные работы, письменные самостоятельные работы, вопросы к зачету	Преимущественно дистанционными методами
С ограничениями по общемедицинским показаниям	Тесты, письменные самостоятельные работы, вопросы к зачету, контрольные работы, устные ответы	Преимущественно проверка методами, определяющимися исходя из состояния обучающегося на момент проверки

9.4. Методические рекомендации по оценочным материалам для лиц с ограниченными возможностями здоровья и инвалидов

Для лиц с ограниченными возможностями здоровья и инвалидов предусматривается доступная форма предоставления заданий оценочных средств, а именно:

- в печатной форме;
- в печатной форме с увеличенным шрифтом;
- в форме электронного документа;
- методом чтения ассистентом задания вслух;
- предоставление задания с использованием сурдоперевода.

Лицам с ограниченными возможностями здоровья и инвалидам увеличивается время на подготовку ответов на контрольные вопросы. Для таких обучающихся предусматривается доступная форма предоставления ответов на задания, а именно:

- письменно на бумаге;
- набор ответов на компьютере;
- набор ответов с использованием услуг ассистента;
- представление ответов устно.

Процедура оценивания результатов обучения лиц с ограниченными возможностями здоровья и инвалидов по дисциплине предусматривает предоставление информации в формах, адаптированных к ограничениям их здоровья и восприятия информации:

Для лиц с нарушениями зрения:

- в форме электронного документа;

– в печатной форме увеличенным шрифтом.

Для лиц с нарушениями слуха:

– в форме электронного документа;

– в печатной форме.

Для лиц с нарушениями опорно-двигательного аппарата:

– в форме электронного документа;

– в печатной форме.

При необходимости для лиц с ограниченными возможностями здоровья и инвалидов процедура оценивания результатов обучения может проводиться в несколько этапов.

ЛИСТ СОГЛАСОВАНИЯ

Рассмотрена и одобрена на заседании кафедры МиГ
протокол № 135 от « 2 » 9 2020 г.

СОГЛАСОВАНО:

Должность	Инициалы, фамилия	Подпись
Заведующий выпускающей каф. КИПР	Н.Н. Кривин	Согласовано, 61bb81d6-898a-4d50- b92b-bf79399fcfac
Заведующий обеспечивающей каф. МиГ	Б.А. Люкшин	Согласовано, 78bbb4ac-637e-4587- a4fc-668a011059d3
Начальник учебного управления	Е.В. Саврук	Согласовано, fa63922b-1fce-4aba- 845d-9ce7670b004c

ЭКСПЕРТЫ:

Доцент, каф. КИПР	Н.Н. Кривин	Согласовано, 61bb81d6-898a-4d50- b92b-bf79399fcfac
Доцент, каф. МиГ	Н.Ю. Гришаева	Согласовано, d109ca46-d1d6-4a76- b9cf-cc71a59bab9f

РАЗРАБОТАНО:

Доцент, каф. МиГ	Г.Е. Уцын	Разработано, ec12d1ad-0801-4cc4- abf8-dc2c48eb091a
------------------	-----------	--