

Документ подписан простой электронной подписью
Информация о владельце:
ФИО: Сенченко Павел Васильевич
Должность: Проректор по учебной работе
Дата подписания: 27.09.2023 08:19:20
Уникальный программный ключ:
27e516f4c088deb62ba68945f4406e13fd454355

МИНИСТЕРСТВО НАУКИ И ВЫСШЕГО ОБРАЗОВАНИЯ РОССИЙСКОЙ ФЕДЕРАЦИИ

Федеральное государственное бюджетное образовательное учреждение высшего образования

**«ТОМСКИЙ ГОСУДАРСТВЕННЫЙ УНИВЕРСИТЕТ СИСТЕМ
УПРАВЛЕНИЯ И РАДИОЭЛЕКТРОНИКИ»
(ТУСУР)**



УТВЕРЖДАЮ
Проректор по учебной работе

Документ подписан электронной подписью

Сертификат: a1119608-cdff-4455-b54e-5235117c185c

Владелец: Сенченко Павел Васильевич

Действителен: с 17.09.2019 по 16.09.2024

РАБОЧАЯ ПРОГРАММА ДИСЦИПЛИНЫ

ИНЖЕНЕРНАЯ И КОМПЬЮТЕРНАЯ ГРАФИКА

Уровень образования: **высшее образование - специалитет**

Направление подготовки / специальность: **11.05.01 Радиоэлектронные системы и комплексы**

Направленность (профиль) / специализация: **Радиоэлектронные системы и комплексы**

Форма обучения: **очная**

Факультет: **Радиотехнический факультет (РТФ)**

Кафедра: **Кафедра радиотехнических систем (РТС)**

Курс: **1**

Семестр: **1**

Учебный план набора 2020 года

Объем дисциплины и виды учебной деятельности

| Виды учебной деятельности | 1 семестр | Всего | Единицы |
|------------------------------------|-----------|-------|---------|
| Лекционные занятия | 18 | 18 | часов |
| Практические занятия | 18 | 18 | часов |
| Лабораторные занятия | 16 | 16 | часов |
| Самостоятельная работа | 56 | 56 | часов |
| Общая трудоемкость | 108 | 108 | часов |
| (включая промежуточную аттестацию) | 3 | 3 | з.е. |

| Формы промежуточной аттестация | Семестр |
|--------------------------------|---------|
| Зачет с оценкой | 1 |

1. Общие положения

1.1. Цели дисциплины

1. Целью преподавания дисциплины «Инженерная и компьютерная графика» является изучение правил выполнения конструкторско-технологической документации на основе стандартов ЕСКД, ознакомление со стандартами в области оптических телекоммуникаций.

1.2. Задачи дисциплины

1. В результате изучения настоящей дисциплины у студентов должны сформироваться знания, умения и навыки, позволяющие применять современные программные средства для выполнения и редактирования изображений, подготовки конструкторско-технологической документации; способность работать с компьютером как средством управления информацией; умение применять полученные знания и навыки при создании электронных моделей схем и устройств на персональном компьютере. Студенты также должны получить знания, обеспечивающие подготовку для усвоения последующих дисциплин.

2. Место дисциплины в структуре ОПОП

Блок дисциплин: Б1. Дисциплины (модули).

Часть блока дисциплин: Обязательная часть.

Модуль дисциплин: Модуль укрупненной группы специальностей и направлений.

Индекс дисциплины: Б1.О.02.03.

Реализуется с применением электронного обучения, дистанционных образовательных технологий.

3. Перечень планируемых результатов обучения по дисциплине, соотнесенных с индикаторами достижения компетенций

Процесс изучения дисциплины направлен на формирование следующих компетенций в соответствии с ФГОС ВО и основной образовательной программой (таблица 3.1):

Таблица 3.1 – Компетенции и индикаторы их достижения

| Компетенция | Индикаторы достижения компетенции | Планируемые результаты обучения по дисциплине |
|---|--|--|
| Универсальные компетенции | | |
| - | - | - |
| Общепрофессиональные компетенции | | |
| ОПК-5. Способен выполнять опытно-конструкторские работы с учетом требований нормативных документов в области радиоэлектронной техники и информационно-коммуникационных технологий | ОПК-5.1. Знает основные методы проектирования, исследования и эксплуатации специальных радиотехнических систем | знает правила выполнения чертежей деталей, сборочных единиц, схем (структурных, функциональных, принципиальных, монтажных) с учётом современных мировых стандартов |
| | ОПК-5.2. Умеет решать проектно-конструкторские задачи в области профессиональной деятельности с учетом требований нормативных документов | умеет читать и выполнять чертежи; применять стандарты ЕСКД, необходимые для разработки и оформления конструкторско-технологической документации |
| | ОПК-5.3. Владеет навыками применения современных компьютерных систем проектирования для решения профессиональных задач | владеет техникой инженерной и компьютерной графики (ввод, вывод, преобразование и редактирование графических объектов на компьютере) |

| | | |
|---|--|--|
| ОПК-6. Способен учитывать существующие и перспективные технологии производства радиоэлектронной аппаратуры при выполнении научно-исследовательской и опытно-конструкторских работ | ОПК-6.1. Знает современные тенденции развития электроники, измерительной и вычислительной техники, информационных технологий | знает программные средства компьютерной графики; технические средства реализации 2D и 3D объектов в электронном виде |
| | ОПК-6.2. Умеет оценивать преимущества и недостатки технологии производства радиоэлектронной аппаратуры | умеет использовать полученные знания и навыки при создании электронных моделей схем и устройств на персональном компьютере |
| | ОПК-6.3. Владеет навыками выбора подходящего оборудования при выполнении научно-исследовательских и опытно-конструкторских работ | владеет современными программными средствами построения изображений |
| Профессиональные компетенции | | |
| - | - | - |

4. Объем дисциплины в зачетных единицах с указанием количества академических часов, выделенных на контактную работу обучающихся с преподавателем и на самостоятельную работу обучающихся

Общая трудоемкость дисциплины составляет 3 зачетных единиц, 108 академических часов.

Распределение трудоемкости дисциплины по видам учебной деятельности представлено в таблице 4.1.

Таблица 4.1 – Трудоемкость дисциплины по видам учебной деятельности

| Виды учебной деятельности | Всего часов | Семестры |
|---|-------------|-----------|
| | | 1 семестр |
| Контактная аудиторная работа обучающихся с преподавателем, всего | 52 | 52 |
| Лекционные занятия | 18 | 18 |
| Практические занятия | 18 | 18 |
| Лабораторные занятия | 16 | 16 |
| Самостоятельная работа обучающихся, в т.ч. контактная внеаудиторная работа обучающихся с преподавателем, всего | 56 | 56 |
| Подготовка к зачету с оценкой | 12 | 12 |
| Выполнение индивидуального задания | 18 | 18 |
| Подготовка к тестированию | 6 | 6 |
| Подготовка к лабораторной работе, написание отчета | 16 | 16 |
| Подготовка к контрольной работе | 4 | 4 |
| Общая трудоемкость (в часах) | 108 | 108 |
| Общая трудоемкость (в з.е.) | 3 | 3 |

5. Структура и содержание дисциплины

5.1. Разделы (темы) дисциплины и виды учебной деятельности

Структура дисциплины по разделам (темам) и видам учебной деятельности приведена в таблице 5.1.

Таблица 5.1 – Разделы (темы) дисциплины и виды учебной деятельности

| Названия разделов (тем) дисциплины | Лек. зан., ч | Прак. зан., ч | Лаб. раб. | Сам. раб., ч | Всего часов (без экзамена) | Формируемые компетенции |
|--|--------------|---------------|-----------|--------------|----------------------------|-------------------------|
| 1 семестр | | | | | | |
| 1 Основы проецирования. Стандарты. Виды изделий и конструкторских документов. Схемы. | 6 | 8 | - | 10 | 24 | ОПК-5, ОПК-6 |
| 2 Введение. Интерактивные графические системы для геометрического моделирования. | 2 | - | 8 | 20 | 30 | ОПК-5, ОПК-6 |
| 3 Общие правила оформления чертежей. Изображения на чертежах. | 10 | 10 | 8 | 26 | 54 | ОПК-5, ОПК-6 |
| Итого за семестр | 18 | 18 | 16 | 56 | 108 | |
| Итого | 18 | 18 | 16 | 56 | 108 | |

5.2. Содержание разделов (тем) дисциплины

Содержание разделов (тем) дисциплины (в т.ч. по лекциям) приведено в таблице 5.2.

Таблица 5.2 – Содержание разделов (тем) дисциплины (в т.ч. по лекциям)

| Названия разделов (тем) дисциплины | Содержание разделов (тем) дисциплины (в т.ч. по лекциям) | Трудоемкость (лекционные занятия), ч | Формируемые компетенции |
|--|--|--------------------------------------|-------------------------|
| 1 семестр | | | |
| 1 Основы проецирования. Стандарты. Виды изделий и конструкторских документов. Схемы. | Точки на поверхности тел. Взаимное пересечение тел. Схемы. Стандарты, применяемые при построении схем. Классификация схем. Знакомство со стандартами ЕСКД. Виды изделий и конструкторских документов (эскизы, рабочие чертежи деталей) | 6 | ОПК-5, ОПК-6 |
| | Итого | 6 | |
| 2 Введение. Интерактивные графические системы для геометрического моделирования. | Определение компьютерной графики. Виды компьютерной графики. Обзор возможностей интерактивных графических систем (Inventor, Autocad, Компас, Solid Works, T-Flex, S-Plan, P-Cad, Work Bench и др.), применяемых для выполнения конструкторских документов. | 2 | ОПК-5, ОПК-6 |
| | Итого | 2 | |
| 3 Общие правила оформления чертежей. Изображения на чертежах. | Общие правила оформления чертежей. Виды изображений. Правила построения изображений на чертежах. Условности и упрощения. Нанесение размеров. | 10 | ОПК-5, ОПК-6 |
| | Итого | 10 | |
| Итого за семестр | | 18 | |
| Итого | | 18 | |

5.3. Практические занятия (семинары)

Наименование практических занятий (семинаров) приведено в таблице 5.3.

Таблица 5.3 – Наименование практических занятий (семинаров)

| Названия разделов (тем) дисциплины | Наименование практических занятий (семинаров) | Трудоемкость, ч | Формируемые компетенции |
|--|---|-----------------|-------------------------|
| 1 семестр | | | |
| 1 Основы проецирования. Стандарты. Виды изделий и конструкторских документов. Схемы. | Построение структурной принципиальной схемы | 3 | ОПК-5, ОПК-6 |
| | Построение схемы электрической принципиальной, включающей волоконно-оптические элементы. Составление перечня элементов. | 5 | ОПК-5, ОПК-6 |
| | Итого | 8 | |
| 3 Общие правила оформления чертежей. Изображения на чертежах. | Выполнение чертежа детали с применением простых разрезов. | 4 | ОПК-5, ОПК-6 |
| | Выполнение чертежа детали с применением сложного разреза. | 4 | ОПК-5, ОПК-6 |
| | Контрольная работа: Построить третий вид, рационально сделать разрез, проставить размеры. «Контрольный тест по ИГ». | 2 | ОПК-5, ОПК-6 |
| | Итого | 10 | |
| Итого за семестр | | 18 | |
| Итого | | 18 | |

5.4. Лабораторные занятия

Наименование лабораторных работ приведено в таблице 5.4.

Таблица 5.4 – Наименование лабораторных работ

| Названия разделов (тем) дисциплины | Наименование лабораторных работ | Трудоемкость, ч | Формируемые компетенции |
|--|--|-----------------|-------------------------|
| 1 семестр | | | |
| 2 Введение. Интерактивные графические системы для геометрического моделирования. | Знакомство с графическими примитивами и особенностями работы в среде графического редактора (Inventor). Создание трехмерных электронных моделей деталей по вариантам: Крышка, Корпус, Поршень. | 6 | ОПК-5, ОПК-6 |
| | Сделать сборочную единицу из созданных деталей, используя команду зависимость. | 2 | ОПК-5, ОПК-6 |
| | Итого | 8 | |
| 3 Общие правила оформления чертежей. Изображения на чертежах. | Выполнение электронного рабочего чертежа детали. | 4 | ОПК-5, ОПК-6 |
| | Выполнение индивидуального задания. Создать 3-d модель, сделать ассоциативный чертеж этой детали. | 4 | ОПК-5, ОПК-6 |
| | Итого | 8 | |

| | | |
|------------------|----|--|
| Итого за семестр | 16 | |
| Итого | 16 | |

5.5. Курсовой проект / курсовая работа

Не предусмотрено учебным планом

5.6. Самостоятельная работа

Виды самостоятельной работы, трудоемкость и формируемые компетенции представлены в таблице 5.6.

Таблица 5.6 – Виды самостоятельной работы, трудоемкость и формируемые компетенции

| Названия разделов (тем) дисциплины | Виды самостоятельной работы | Трудоемкость, ч | Формируемые компетенции | Формы контроля |
|--|--|-----------------|-------------------------|------------------------|
| 1 семестр | | | | |
| 1 Основы проецирования. Стандарты. Виды изделий и конструкторских документов. Схемы. | Подготовка к зачету с оценкой | 4 | ОПК-5, ОПК-6 | Зачёт с оценкой |
| | Выполнение индивидуального задания | 4 | ОПК-5, ОПК-6 | Индивидуальное задание |
| | Подготовка к тестированию | 2 | ОПК-5, ОПК-6 | Тестирование |
| | Итого | 10 | | |
| 2 Введение. Интерактивные графические системы для геометрического моделирования. | Подготовка к зачету с оценкой | 4 | ОПК-5, ОПК-6 | Зачёт с оценкой |
| | Выполнение индивидуального задания | 4 | ОПК-5, ОПК-6 | Индивидуальное задание |
| | Подготовка к лабораторной работе, написание отчета | 10 | ОПК-5, ОПК-6 | Лабораторная работа |
| | Подготовка к тестированию | 2 | ОПК-5, ОПК-6 | Тестирование |
| | Итого | 20 | | |
| 3 Общие правила оформления чертежей. Изображения на чертежах. | Подготовка к зачету с оценкой | 4 | ОПК-5, ОПК-6 | Зачёт с оценкой |
| | Выполнение индивидуального задания | 10 | ОПК-5, ОПК-6 | Индивидуальное задание |
| | Подготовка к тестированию | 2 | ОПК-5, ОПК-6 | Тестирование |
| | Подготовка к контрольной работе | 4 | ОПК-5, ОПК-6 | Контрольная работа |
| | Подготовка к лабораторной работе, написание отчета | 6 | ОПК-5, ОПК-6 | Лабораторная работа |
| | Итого | 26 | | |
| Итого за семестр | | 56 | | |
| Итого | | 56 | | |

5.7. Соответствие компетенций, формируемых при изучении дисциплины,

и видов учебной деятельности

Соответствие компетенций, формируемых при изучении дисциплины, и видов учебной деятельности представлено в таблице 5.7.

Таблица 5.7 – Соответствие компетенций, формируемых при изучении дисциплины, и видов занятий

| Формируемые компетенции | Виды учебной деятельности | | | | Формы контроля |
|-------------------------|---------------------------|------------|-----------|-----------|--|
| | Лек. зан. | Прак. зан. | Лаб. раб. | Сам. раб. | |
| ОПК-5 | + | + | + | + | Зачёт с оценкой, Индивидуальное задание, Контрольная работа, Лабораторная работа, Тестирование |
| ОПК-6 | + | + | + | + | Зачёт с оценкой, Индивидуальное задание, Контрольная работа, Лабораторная работа, Тестирование |

6. Рейтинговая система для оценки успеваемости обучающихся

6.1. Балльные оценки для форм контроля

Балльные оценки для форм контроля представлены в таблице 6.1.

Таблица 6.1 – Балльные оценки

| Формы контроля | Максимальный балл на 1-ую КТ с начала семестра | Максимальный балл за период между 1КТ и 2КТ | Максимальный балл за период между 2КТ и на конец семестра | Всего за семестр |
|--------------------------|--|---|---|------------------|
| 1 семестр | | | | |
| Зачёт с оценкой | 0 | 0 | 10 | 10 |
| Индивидуальное задание | 0 | 20 | 20 | 40 |
| Контрольная работа | 10 | 10 | 0 | 20 |
| Лабораторная работа | 0 | 10 | 10 | 20 |
| Тестирование | 0 | 10 | 0 | 10 |
| Итого максимум за период | 10 | 50 | 40 | 100 |
| Нарастающим итогом | 10 | 60 | 100 | 100 |

6.2. Пересчет баллов в оценки за текущий контроль

Пересчет баллов в оценки за текущий контроль представлен в таблице 6.2.

Таблица 6.2 – Пересчет баллов в оценки за текущий контроль

| Баллы на дату текущего контроля | Оценка |
|---|--------|
| ≥ 90% от максимальной суммы баллов на дату ТК | 5 |
| От 70% до 89% от максимальной суммы баллов на дату ТК | 4 |
| От 60% до 69% от максимальной суммы баллов на дату ТК | 3 |
| < 60% от максимальной суммы баллов на дату ТК | 2 |

6.3. Пересчет суммы баллов в традиционную и международную оценку

Пересчет суммы баллов в традиционную и международную оценку представлен в таблице 6.3.

Таблица 6.3 – Пересчет суммы баллов в традиционную и международную оценку

| Оценка | Итоговая сумма баллов, учитывает успешно сданный экзамен | Оценка (ECTS) |
|--------|--|---------------|
| | | |

| | | |
|--------------------------------------|----------------|-------------------------|
| 5 (отлично) (зачтено) | 90 – 100 | A (отлично) |
| 4 (хорошо) (зачтено) | 85 – 89 | B (очень хорошо) |
| | 75 – 84 | C (хорошо) |
| | 70 – 74 | D (удовлетворительно) |
| 3 (удовлетворительно) (зачтено) | 65 – 69 | E (посредственно) |
| | 60 – 64 | |
| 2 (неудовлетворительно) (не зачтено) | Ниже 60 баллов | F (неудовлетворительно) |

7. Учебно-методическое и информационное обеспечение дисциплины

7.1. Основная литература

1. Инженерная и компьютерная графика. В 3-х ч. Козлова Л.А. Инженерная графика: ч.1 учебное пособие – Томск: изд-во ТУСУР, 2007. 118с. (наличие в библиотеке ТУСУР - 163 экз.).
2. Инженерная и компьютерная графика. В 3-х ч. Ч.2. Люкшин Б.А. Компьютерная графика: учебное пособие – Томск: изд-во ТУСУР, 2007. 100с. (наличие в библиотеке ТУСУР - 182 экз.).
3. Инженерная графика: Учебное пособие / Л. А. Козлова - 2012. 128 с. [Электронный ресурс]: — Режим доступа: <https://edu.tusur.ru/publications/2208>.
4. Чекмарев, А. А. Инженерная графика : учебник для вузов / А. А. Чекмарев. — 13-е изд., испр. и доп. — Москва : Издательство Юрайт, 2022. — 355 с. — (Высшее образование). — ISBN 978-5-534-12795-9. — Текст : электронный // Образовательная платформа Юрайт [Электронный ресурс]: — Режим доступа: <https://urait.ru/book/inzhenernaya-grafika-489355>.

7.2. Дополнительная литература

1. Чекмарев А.А. Инженерная графика : Учебник для вузов / А. А. Чекмарев. - 8-е изд., стереотип. - М. : Высшая школа, 2007. - 364 с. (наличие в библиотеке ТУСУР - 512 экз.).
2. Инженерная и компьютерная графика : учебник и практикум для вузов / Р. Р. Анамова [и др.] ; под общей редакцией Р. Р. Анамовой, С. А. Леоновой, Н. В. Пшеничной. — Москва : Издательство Юрайт, 2022. — 246 с. — (Высшее образование). — ISBN 978-5-9916-8262-6. — Текст : электронный // Образовательная платформа Юрайт. [Электронный ресурс]: — Режим доступа: <https://urait.ru/bcode/498879>.

7.3. Учебно-методические пособия

7.3.1. Обязательные учебно-методические пособия

1. Схема электрическая принципиальная: Учебное пособие / Ю. Н. Жуков - 2006. 71 с. [Электронный ресурс]: — Режим доступа: <https://edu.tusur.ru/publications/242>.
2. Autodesk Inventor 2017: Учебно-методическое пособие к лабораторным работам / Н. Ю. Гришаева, Г. Е. Уцын - 2017. 100 с. [Электронный ресурс]: — Режим доступа: <https://edu.tusur.ru/publications/6759>.
3. Проекционное черчение: Методические указания к практическим занятиям / Ю. С. Струков, И. П. Шибаева - 2012. 16 с. [Электронный ресурс]: — Режим доступа: <https://edu.tusur.ru/publications/820>.
4. Никитин, Л. А. Проекционное черчение : учебно-методическое пособие / Л. А. Никитин, Л. А. Виноградова, С. В. Гайдидей. — Вологда : ВГМХА им. Н.В. Верещагина, 2016. — 45 с. — Текст : электронный // Лань : электронно-библиотечная система. — Режим доступа: для авториз. пользователей. [Электронный ресурс]: — Режим доступа: <https://e.lanbook.com/book/130860>.

7.3.2. Учебно-методические пособия для лиц с ограниченными возможностями здоровья и инвалидов

Учебно-методические материалы для самостоятельной и аудиторной работы обучающихся из числа лиц с ограниченными возможностями здоровья и инвалидов предоставляются в формах, адаптированных к ограничениям их здоровья и восприятия информации.

Для лиц с нарушениями зрения:

- в форме электронного документа;
- в печатной форме увеличенным шрифтом.

Для лиц с нарушениями слуха:

- в форме электронного документа;
- в печатной форме.

Для лиц с нарушениями опорно-двигательного аппарата:

- в форме электронного документа;
- в печатной форме.

7.4. Современные профессиональные базы данных и информационные справочные системы

1. При изучении дисциплины рекомендуется обращаться к современным базам данных, информационно-справочным и поисковым системам, к которым у ТУСУРа открыт доступ: <https://lib.tusur.ru/ru/resursy/bazy-dannyh>.

2. Современные профессиональные базы данных КонсультантПлюс <http://www.consultant.ru>.

8. Материально-техническое и программное обеспечение дисциплины

8.1. Материально-техническое и программное обеспечение для лекционных занятий

Для проведения занятий лекционного типа, групповых и индивидуальных консультаций, текущего контроля и промежуточной аттестации используется учебная аудитория с достаточным количеством посадочных мест для учебной группы, оборудованная доской и стандартной учебной мебелью. Имеются мультимедийное оборудование и учебно-наглядные пособия, обеспечивающие тематические иллюстрации по лекционным разделам дисциплины.

8.2. Материально-техническое и программное обеспечение для практических занятий

Учебная аудитория: учебная аудитория для проведения занятий практического типа, учебная аудитория для проведения занятий семинарского типа, помещение для курсового проектирования (выполнения курсовых работ), помещение для проведения групповых и индивидуальных консультаций, помещение для проведения текущего контроля и промежуточной аттестации, помещение для самостоятельной работы; 634034, Томская область, г. Томск, Вершинина улица, д. 47, 502 ауд.

Описание имеющегося оборудования:

- Комплект специализированной учебной мебели;
- Рабочее место преподавателя.

8.3. Материально-техническое и программное обеспечение для лабораторных работ

Компьютерный класс: учебная аудитория для проведения занятий лабораторного типа; 634034, Томская область, г. Томск, Вершинина улица, д. 47, 227 ауд.

Описание имеющегося оборудования:

- Компьютер Intel(R) Core (TM)2 CPU (26 шт);
- Проектор Acer;
- Экран для проектора настенный;
- Ноутбук;
- Комплект специализированной учебной мебели;
- Рабочее место преподавателя.

Программное обеспечение:

- Autodesk Inventor 201У7;
- Google Chrome;
- Компас-3D V16. Учебная лицензия;

8.4. Материально-техническое и программное обеспечение для самостоятельной работы

Для самостоятельной работы используются учебные аудитории (компьютерные классы), расположенные по адресам:

- 634050, Томская область, г. Томск, Ленина проспект, д. 40, 233 ауд.;
- 634045, Томская область, г. Томск, ул. Красноармейская, д. 146, 201 ауд.;

- 634034, Томская область, г. Томск, Вершинина улица, д. 47, 126 ауд.;
- 634034, Томская область, г. Томск, Вершинина улица, д. 74, 207 ауд.

Описание имеющегося оборудования:

- учебная мебель;
- компьютеры;
- компьютеры подключены к сети «Интернет» и обеспечивают доступ в электронную

информационно-образовательную среду ТУСУРа.

Перечень программного обеспечения:

- Microsoft Windows;
- OpenOffice;
- Kaspersky Endpoint Security 10 для Windows;
- 7-Zip;
- Google Chrome.

8.5. Материально-техническое обеспечение дисциплины для лиц с ограниченными возможностями здоровья и инвалидов

Освоение дисциплины лицами с ограниченными возможностями здоровья и инвалидами осуществляется с использованием средств обучения общего и специального назначения.

При занятиях с обучающимися с **нарушениями слуха** предусмотрено использование звукоусиливающей аппаратуры, мультимедийных средств и других технических средств приема/передачи учебной информации в доступных формах, мобильной системы преподавания для обучающихся с инвалидностью, портативной индукционной системы. Учебная аудитория, в которой занимаются обучающиеся с нарушением слуха, оборудована компьютерной техникой, аудиотехникой, видеотехникой, электронной доской, мультимедийной системой.

При занятиях с обучающимися с **нарушениями зрения** предусмотрено использование в лекционных и учебных аудиториях возможности просмотра удаленных объектов (например, текста на доске или слайда на экране) при помощи видеоувеличителей для комфортного просмотра.

При занятиях с обучающимися с **нарушениями опорно-двигательного аппарата** используются альтернативные устройства ввода информации и другие технические средства приема/передачи учебной информации в доступных формах, мобильной системы обучения для людей с инвалидностью.

9. Оценочные материалы и методические рекомендации по организации изучения дисциплины

9.1. Содержание оценочных материалов для текущего контроля и промежуточной аттестации

Для оценки степени сформированности и уровня освоения закрепленных за дисциплиной компетенций используются оценочные материалы, представленные в таблице 9.1.

Таблица 9.1 – Формы контроля и оценочные материалы

| Названия разделов (тем) дисциплины | Формируемые компетенции | Формы контроля | Оценочные материалы (ОМ) |
|---|-------------------------|------------------------|---|
| 1 Основы проектирования. Стандарты. Виды изделий и конструкторских документов. Схемы. | ОПК-5, ОПК-6 | Зачёт с оценкой | Перечень вопросов для зачета с оценкой |
| | | Индивидуальное задание | Примерный перечень вариантов индивидуальных заданий |
| | | Тестирование | Примерный перечень тестовых заданий |

| | | | |
|--|--------------|------------------------|--|
| 2 Введение. Интерактивные графические системы для геометрического моделирования. | ОПК-5, ОПК-6 | Зачёт с оценкой | Перечень вопросов для зачета с оценкой |
| | | Индивидуальное задание | Примерный перечень вариантов индивидуальных заданий |
| | | Лабораторная работа | Темы лабораторных работ |
| | | Тестирование | Примерный перечень тестовых заданий |
| 3 Общие правила оформления чертежей. Изображения на чертежах. | ОПК-5, ОПК-6 | Зачёт с оценкой | Перечень вопросов для зачета с оценкой |
| | | Индивидуальное задание | Примерный перечень вариантов индивидуальных заданий |
| | | Контрольная работа | Примерный перечень вариантов (заданий) контрольных работ |
| | | Лабораторная работа | Темы лабораторных работ |
| | | Тестирование | Примерный перечень тестовых заданий |

Шкала оценки сформированности отдельных планируемых результатов обучения по дисциплине приведена в таблице 9.2.

Таблица 9.2 – Шкала оценки сформированности планируемых результатов обучения по дисциплине

| Оценка | Баллы за ОМ | Формулировка требований к степени сформированности планируемых результатов обучения | | |
|----------------------------|--|---|---|--|
| | | знать | уметь | владеть |
| 2 (неудовлетворительно) | < 60% от максимальной суммы баллов | отсутствие знаний или фрагментарные знания | отсутствие умений или частично освоенное умение | отсутствие навыков или фрагментарное применение навыков |
| 3 (удовлетворительно) | от 60% до 69% от максимальной суммы баллов | общие, но не структурированные знания | в целом успешно, но не систематически осуществляемое умение | в целом успешное, но не систематическое применение навыков |
| 4 (хорошо) | от 70% до 89% от максимальной суммы баллов | сформированные, но содержащие отдельные проблемы знания | в целом успешное, но содержащие отдельные пробелы умение | в целом успешное, но содержащие отдельные пробелы применение навыков |
| 5 (отлично) | ≥ 90% от максимальной суммы баллов | сформированные систематические знания | сформированное умение | успешное и систематическое применение навыков |

Шкала комплексной оценки сформированности компетенций приведена в таблице 9.3.
Таблица 9.3 – Шкала комплексной оценки сформированности компетенций

| Оценка | Формулировка требований к степени компетенции |
|----------------------------|--|
| 2 (неудовлетворительно) | Не имеет необходимых представлений о проверяемом материале или Знать на уровне ориентирования , представлений. Обучающийся знает основные признаки или термины изучаемого элемента содержания, их отнесенность к определенной науке, отрасли или объектам, узнает в текстах, изображениях или схемах и знает, к каким источникам нужно обращаться для более детального его усвоения. |
| 3 (удовлетворительно) | Знать и уметь на репродуктивном уровне. Обучающихся знает изученный элемент содержания репродуктивно: произвольно воспроизводит свои знания устно, письменно или в демонстрируемых действиях. |
| 4 (хорошо) | Знать, уметь, владеть на аналитическом уровне. Зная на репродуктивном уровне, указывать на особенности и взаимосвязи изученных объектов, на их достоинства, ограничения, историю и перспективы развития и особенности для разных объектов усвоения. |
| 5 (отлично) | Знать, уметь, владеть на системном уровне. Обучающийся знает изученный элемент содержания системно, произвольно и доказательно воспроизводит свои знания устно, письменно или в демонстрируемых действиях, учитывая и указывая связи и зависимости между этим элементом и другими элементами содержания дисциплины, его значимость в содержании дисциплины. |

9.1.1. Примерный перечень тестовых заданий

1. Изображение отдельного ограниченного места поверхности предмета называется:
 - а) главным видом;
 - б) дополнительным видом;
 - в) местным видом;
 - г) видом.
2. Какими не бывают разрезы:
 - а) горизонтальные;
 - б) вертикальные;
 - в) наклонные;
 - г) параллельные.
3. На основе какого формата получают другие основные форматы:
 - а) А5;
 - б) А4;
 - в) А3;
 - г) А0.
4. Для чего служит спецификация к сборочным чертежам:
 - а) спецификация определяет состав сборочной единицы;
 - б) в спецификации указываются габаритные размеры деталей;
 - в) в спецификации указываются габариты сборочной единицы;
 - г) спецификация содержит информацию о взаимодействии деталей.
5. Каковы названия основных плоскостей проекций:
 - а) фронтальная, горизонтальная, профильная;
 - б) центральная, нижняя, боковая;
 - в) передняя, левая, верхняя;
 - г) передняя, левая боковая, верхняя.
6. Сколько основных видов существует для выполнения чертежа:
 - а) 6;
 - б) 5;

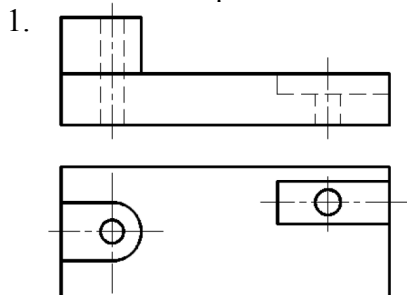
- в) 4;
г) 3.
7. Простой разрез получается при числе секущих плоскостей, равных:
а) трём;
б) двум и более;
в) двум;
г) одной.
8. Какой линией ограничивают местный разрез:
а) основной тонкой;
б) штрихпунктирной;
в) тонкой волнистой;
г) сплошной основной.
9. В каких единицах измерения указываются линейные и угловые размеры на чертежах:
а) в миллиметрах, градусах минутах и секундах;
б) в микронах и секундах;
в) в метрах, минутах и секундах;
г) в дюймах, градусах и минутах.
10. Какими линиями выполняют вспомогательные построения при выполнении элементов геометрических построений:
а) сплошными основными;
б) сплошными тонкими;
в) штриховыми;
г) сплошной волнистой.

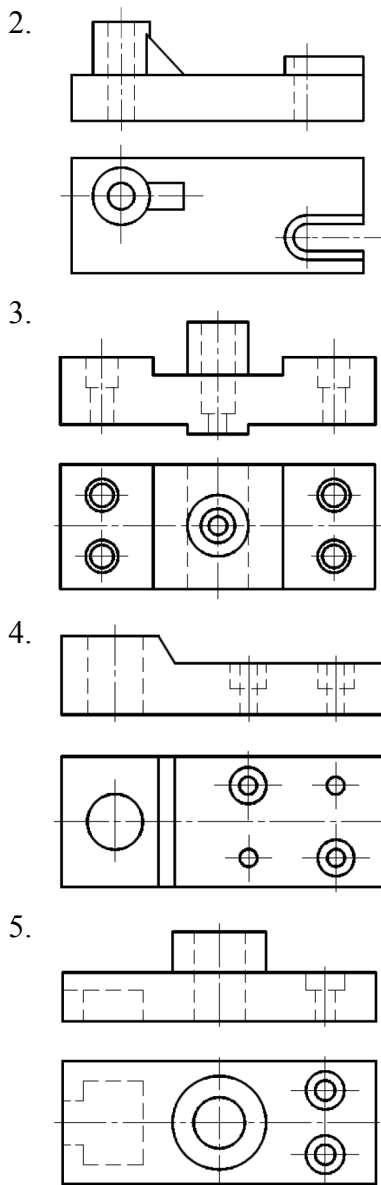
9.1.2. Перечень вопросов для зачета с оценкой

1. Какое изображение называют видом? Назовите основные виды и их как их располагают на чертеже? Когда основные виды не обозначаются, когда обозначаются? Как?
2. Какое изображение называют выносным элементом? Как отмечают выносные элементы на чертежах?
3. Какое изображение называют сечением? Чем отличается сечение от разреза? Какие сечения Вы знаете?
4. Какое изображение называется разрезом? Правила выполнения разрезов?
5. Определение сложного разреза? Каковы особенности выполнения сложного ступенчатого разреза?
6. Какое изображение называют местным разрезом? Когда применяют и как выделяют местный разрез на чертеже?
7. Какое изображение называют местным видом? Когда его применяют и как его обозначают?
8. Правила изображения резьбы на чертежах? Резьба на стержне, в отверстии, в соединении?
9. Правила выполнения чертежа, заполнения основной надписи? Что указывается на чертеже кроме изображений?

9.1.3. Примерный перечень вариантов индивидуальных заданий

Выполнение чертежа детали с применением сложных разрезов.



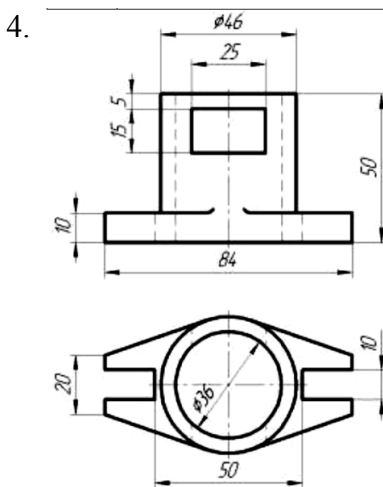
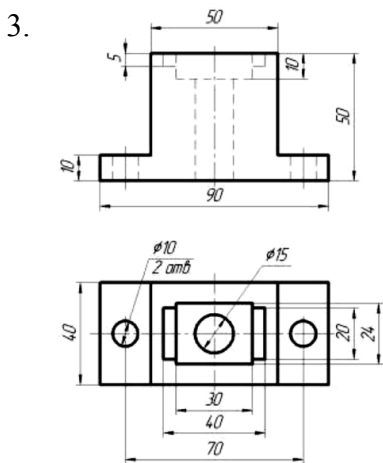
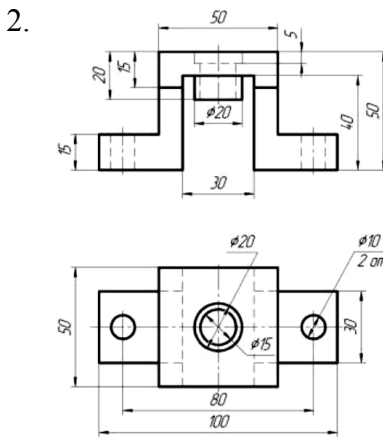
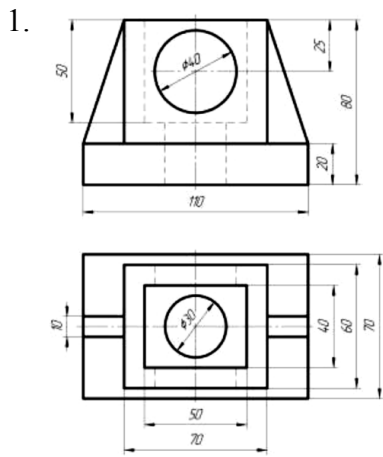


9.1.4. Темы лабораторных работ

1. Знакомство с графическими примитивами и особенностями работы в среде графического редактора (Inventor). Создание трехмерных электронных моделей деталей по вариантам: Крышка, Корпус, Поршень.
2. Сделать сборочную единицу из созданных деталей, используя команду зависимость.
3. Выполнение электронного рабочего чертежа детали.
4. Выполнение индивидуального задания. Создать 3-d модель, сделать ассоциативный чертеж этой детали.

9.1.5. Примерный перечень вариантов (заданий) контрольных работ

Построить третий вид, рационально сделать разрез, проставить размеры. «Контрольный тест по ИГ».





9.2. Методические рекомендации

Учебный материал излагается в форме, предполагающей самостоятельное мышление студентов, самообразование. При этом самостоятельная работа студентов играет решающую роль в ходе всего учебного процесса.

Начать изучение дисциплины необходимо со знакомства с рабочей программой, списком учебно-методического и программного обеспечения. Самостоятельная работа студента включает работу с учебными материалами, выполнение контрольных мероприятий, предусмотренных учебным планом.

В процессе изучения дисциплины для лучшего освоения материала необходимо регулярно обращаться к рекомендуемой литературе и источникам, указанным в учебных материалах; пользоваться через кабинет студента на сайте Университета образовательными ресурсами электронно-библиотечной системы, а также общедоступными интернет-порталами, содержащими научно-популярные и специализированные материалы, посвященные различным аспектам учебной дисциплины.

При самостоятельном изучении тем следуйте рекомендациям:

- чтение или просмотр материала осуществляйте со скоростью, достаточной для индивидуального понимания и освоения материала, выделяя основные идеи; на основании изученного составить тезисы. Освоив материал, попытаться соотнести теорию с примерами из практики;

- если в тексте встречаются незнакомые или малознакомые термины, следует выяснить их значение для понимания дальнейшего материала;

- осмысливайте прочитанное и изученное, отвечайте на предложенные вопросы.

Студенты могут получать индивидуальные консультации, в т.ч. с использованием средств телекоммуникации.

По дисциплине могут проводиться дополнительные занятия, в т.ч. в форме вебинаров. Расписание вебинаров и записи вебинаров публикуются в электронном курсе / электронном журнале по дисциплине.

9.3. Требования к оценочным материалам для лиц с ограниченными возможностями здоровья и инвалидов

Для лиц с ограниченными возможностями здоровья и инвалидов предусмотрены дополнительные оценочные материалы, перечень которых указан в таблице 9.2.

Таблица 9.2 – Дополнительные материалы оценивания для лиц с ограниченными возможностями здоровья и инвалидов

| Категории обучающихся | Виды дополнительных оценочных материалов | Формы контроля и оценки результатов обучения |
|-----------------------|--|---|
| С нарушениями слуха | Тесты, письменные самостоятельные работы, вопросы к зачету, контрольные работы | Преимущественно письменная проверка |
| С нарушениями зрения | Собеседование по вопросам к зачету, опрос по терминам | Преимущественно устная проверка (индивидуально) |

| | | |
|---|---|--|
| С нарушениями опорно-двигательного аппарата | Решение дистанционных тестов, контрольные работы, письменные самостоятельные работы, вопросы к зачету | Преимущественно дистанционными методами |
| С ограничениями по общемедицинским показаниям | Тесты, письменные самостоятельные работы, вопросы к зачету, контрольные работы, устные ответы | Преимущественно проверка методами, определяющимися исходя из состояния обучающегося на момент проверки |

9.4. Методические рекомендации по оценочным материалам для лиц с ограниченными возможностями здоровья и инвалидов

Для лиц с ограниченными возможностями здоровья и инвалидов предусматривается доступная форма предоставления заданий оценочных средств, а именно:

- в печатной форме;
- в печатной форме с увеличенным шрифтом;
- в форме электронного документа;
- методом чтения ассистентом задания вслух;
- предоставление задания с использованием сурдоперевода.

Лицам с ограниченными возможностями здоровья и инвалидам увеличивается время на подготовку ответов на контрольные вопросы. Для таких обучающихся предусматривается доступная форма предоставления ответов на задания, а именно:

- письменно на бумаге;
- набор ответов на компьютере;
- набор ответов с использованием услуг ассистента;
- представление ответов устно.

Процедура оценивания результатов обучения лиц с ограниченными возможностями здоровья и инвалидов по дисциплине предусматривает предоставление информации в формах, адаптированных к ограничениям их здоровья и восприятия информации:

Для лиц с нарушениями зрения:

- в форме электронного документа;
- в печатной форме увеличенным шрифтом.

Для лиц с нарушениями слуха:

- в форме электронного документа;
- в печатной форме.

Для лиц с нарушениями опорно-двигательного аппарата:

- в форме электронного документа;
- в печатной форме.

При необходимости для лиц с ограниченными возможностями здоровья и инвалидов процедура оценивания результатов обучения может проводиться в несколько этапов.

ЛИСТ СОГЛАСОВАНИЯ

Рассмотрена и одобрена на заседании кафедры МиГ
протокол № 126 от «11» 10 2019 г.

СОГЛАСОВАНО:

| Должность | Инициалы, фамилия | Подпись |
|------------------------------------|-------------------|--|
| Заведующий выпускающей каф. РТС | С.В. Мелихов | Согласовано, 385c9e7d-2407-461d- 8604-80cee7018227 |
| Заведующий обеспечивающей каф. МиГ | Б.А. Люкшин | Согласовано, 78bbb4ac-637e-4587- a4fc-668a011059d3 |
| Начальник учебного управления | Е.В. Саврук | Согласовано, fa63922b-1fce-4aba- 845d-9ce7670b004c |

ЭКСПЕРТЫ:

| | | |
|---------------------------------|------------------|--|
| Старший преподаватель, каф. РТС | Д.О. Ноздреватых | Согласовано, bd0039b0-9c48-4859- 9803-60c9ddba7116 |
| Доцент, каф. МиГ | Н.Ю. Гришаева | Согласовано, d109ca46-d1d6-4a76- b9cf-cc71a59bab9f |

РАЗРАБОТАНО:

| | | |
|------------------|---------------|--|
| Доцент, каф. МиГ | Н.Ю. Гришаева | Разработано, d109ca46-d1d6-4a76- b9cf-cc71a59bab9f |
|------------------|---------------|--|