

Документ подписан простой электронной подписью  
Информация о владельце:  
ФИО: Сенченко Павел Васильевич  
Должность: Проректор по учебной работе  
Дата подписания: 07.11.2023 13:48:57  
Уникальный программный ключ:  
27e516f4c088deb62ba68945f4406e13fd454355

**МИНИСТЕРСТВО НАУКИ И ВЫСШЕГО ОБРАЗОВАНИЯ РОССИЙСКОЙ ФЕДЕРАЦИИ**

**Федеральное государственное бюджетное образовательное учреждение высшего образования**

**«ТОМСКИЙ ГОСУДАРСТВЕННЫЙ УНИВЕРСИТЕТ СИСТЕМ  
УПРАВЛЕНИЯ И РАДИОЭЛЕКТРОНИКИ»  
(ТУСУР)**



УТВЕРЖДАЮ  
Проректор по УР

Документ подписан электронной подписью  
Сертификат: a1119608-cdff-4455-b54e-5235117c185c  
Владелец: Сенченко Павел Васильевич  
Действителен: с 17.09.2019 по 16.09.2024

**РАБОЧАЯ ПРОГРАММА ДИСЦИПЛИНЫ**

**КОМПЬЮТЕРНОЕ МОДЕЛИРОВАНИЕ ЭЛЕКТРОННЫХ СРЕДСТВ**

Уровень образования: **высшее образование - бакалавриат**

Направление подготовки / специальность: **11.03.03 Конструирование и технология электронных средств**

Направленность (профиль) / специализация: **Проектирование и технология электронно-вычислительных средств**

Форма обучения: **очная**

Факультет: **Радиоконструкторский факультет (РКФ)**

Кафедра: **Кафедра конструирования узлов и деталей радиоэлектронной аппаратуры (КУДР)**

Курс: **2**

Семестр: **4**

Учебный план набора 2023 года

**Объем дисциплины и виды учебной деятельности**

Виды учебной деятельности	4 семестр	Всего	Единицы
Лекционные занятия	18	18	часов
Практические занятия	18	18	часов
Лабораторные занятия	16	16	часов
Самостоятельная работа	56	56	часов
Подготовка и сдача экзамена	36	36	часов
Общая трудоемкость	144	144	часов
(включая промежуточную аттестацию)	4	4	з.е.

Формы промежуточной аттестация	Семестр
Экзамен	4

## 1. Общие положения

### 1.1. Цели дисциплины

1. Формирования навыков использование технологий компьютерного моделирования при решении задач разработки электронных средств, а также использования компьютерных моделей как одной из форм представления результатов проектно-конструкторской деятельности.

### 1.2. Задачи дисциплины

1. Ознакомление с основными видами САПР, используемыми в проектно-конструкторской деятельности.

2. Приобретения навыков компьютерного моделирования электрических схем электронных средств.

## 2. Место дисциплины в структуре ОПОП

Блок дисциплин: Б1. Дисциплины (модули).

Часть блока дисциплин: Часть, формируемая участниками образовательных отношений.

Модуль дисциплин: Модуль направленности (профиля) (major).

Индекс дисциплины: Б1.В.02.07.

Реализуется с применением электронного обучения, дистанционных образовательных технологий.

## 3. Перечень планируемых результатов обучения по дисциплине, соотнесенных с индикаторами достижения компетенций

Процесс изучения дисциплины направлен на формирование следующих компетенций в соответствии с ФГОС ВО и основной образовательной программой (таблица 3.1):

Таблица 3.1 – Компетенции и индикаторы их достижения

Компетенция	Индикаторы достижения компетенции	Планируемые результаты обучения по дисциплине
<b>Универсальные компетенции</b>		
-	-	-
<b>Общепрофессиональные компетенции</b>		
-	-	-
<b>Профессиональные компетенции</b>		

ПК-1. Способен строить простейшие физические и математические модели схем, конструкций и технологических процессов электронных средств различного функционального назначения, а также использовать стандартные программные средства их компьютерного моделирования	ПК-1.1. Знает методы расчета, проектирования, конструирования и модернизации объектов профессиональной деятельности с использованием систем автоматизированного проектирования	Знает основные функциональные возможности современных САПР для расчета цепей и анализа их характеристик.
	ПК-1.2. Умеет выбирать пакеты прикладных программ для решения задач профессиональной деятельности	Умеет моделировать схемы электрические принципиальные с применением соответствующих САПР, таких как Multisim или AWR DE
	ПК-1.3. Владеет современными программными средствами моделирования, проектирования и конструирования объектов профессиональной деятельности	Владеет навыками моделирования основных электрических, частотных, временных и др. характеристик электрических схем узлов различного назначения
ПК-9. Способен использовать встроенные средства программирования и отладки систем автоматизированного проектирования, а также осуществлять программирование на языках высокого уровня	ПК-9.1. Знает основы языков программирования ассемблер, с/c++, Verilog, LabVIEW	Знает основные программные функции LabVIEW, необходимые для симуляции работы приборов, для обработки сигналов и измерений, а также для представления полученных результатов моделирования
	ПК-9.2. Умеет проектировать электронные устройства с применением САПР	Умеет разрабатывать модели схем электрических принципиальных и рассчитывать их характеристики с применением соответствующих САПР
	ПК-9.3. Владеет навыками эксплуатации микроконтроллеров, микропроцессоров, ПЛИС для разработки цифровых устройств различного назначения	Владеет навыками работы с цифровыми электронными средствами в части создания простейших программ для их функционирования

**4. Объем дисциплины в зачетных единицах с указанием количества академических часов, выделенных на контактную работу обучающихся с преподавателем и на самостоятельную работу обучающихся**

Общая трудоемкость дисциплины составляет 4 зачетных единиц, 144 академических часов.

Распределение трудоемкости дисциплины по видам учебной деятельности представлено в таблице 4.1.

Таблица 4.1 – Трудоемкость дисциплины по видам учебной деятельности

Виды учебной деятельности	Всего часов	Семестры
		4 семестр
<b>Контактная аудиторная работа обучающихся с преподавателем, всего</b>	52	52
Лекционные занятия	18	18
Практические занятия	18	18

Лабораторные занятия	16	16
<b>Самостоятельная работа обучающихся, в т.ч. контактная внеаудиторная работа обучающихся с преподавателем, всего</b>	56	56
Подготовка к тестированию	15	15
Подготовка к защите отчета по лабораторной работе	8	8
Подготовка к лабораторной работе, написание отчета	16	16
Написание отчета по практическому занятию (семинару)	10	10
Подготовка к выступлению (докладу)	7	7
<b>Подготовка и сдача экзамена</b>	36	36
<b>Общая трудоемкость (в часах)</b>	144	144
<b>Общая трудоемкость (в з.е.)</b>	4	4

## 5. Структура и содержание дисциплины

### 5.1. Разделы (темы) дисциплины и виды учебной деятельности

Структура дисциплины по разделам (темам) и видам учебной деятельности приведена в таблице 5.1.

Таблица 5.1 – Разделы (темы) дисциплины и виды учебной деятельности

Названия разделов (тем) дисциплины	Лек. зан., ч	Прак. зан., ч	Лаб. раб.	Сам. раб., ч	Всего часов (без экзамена)	Формируемые компетенции
<b>4 семестр</b>						
1 Введение. Основные разновидности современных САПР	4	6	4	13	27	ПК-1, ПК-9
2 Модели электронных компонентов и узлов	4	8	-	7	19	ПК-1, ПК-9
3 Основные симуляторы для расчета электрических схем	4	4	4	16	28	ПК-1, ПК-9
4 Синтез и оптимизация электрических схем	2	-	4	8	14	ПК-1, ПК-9
5 Основы работы в среде LabVIEW	4	-	4	12	20	ПК-1, ПК-9
Итого за семестр	18	18	16	56	108	
Итого	18	18	16	56	108	

### 5.2. Содержание разделов (тем) дисциплины

Содержание разделов (тем) дисциплины (в т.ч. по лекциям) приведено в таблице 5.2.

Таблица 5.2 – Содержание разделов (тем) дисциплины (в т.ч. по лекциям)

Названия разделов (тем) дисциплины	Содержание разделов (тем) дисциплины (в т.ч. по лекциям)	Трудоемкость (лекционные занятия), ч	Формируемые компетенции
<b>4 семестр</b>			

1 Введение. Основные разновидности современных САПР	Термины и определения. Классификация моделей. Классификация САПР.	2	ПК-1
	Этапы проектирования РЭС, охватываемые современными САПР. Проектирование на уровне принципиальных схем. Проектирование РЭС с учетом волновых эффектов	2	ПК-1, ПК-9
	Итого	4	
2 Модели электронных компонентов и узлов	Линейные модели. Нелинейные инерционные и безынерционные модели. Модели четырехполюсников	4	ПК-1
	Итого	4	
3 Основные симуляторы для расчета электрических схем	Расчет цепей по постоянному току. Анализ переходных процессов. Расчет цепей с нелинейными элементами. Метод гармонического баланса	4	ПК-1, ПК-9
	Метод сеток. Теория графов	0	ПК-1
	Итого	4	
4 Синтез и оптимизация электрических схем	Структурный и параметрический синтез. Методы оптимизации в AWR DE	2	ПК-9
	Итого	2	
5 Основы работы в среде LabVIEW	Разработка виртуального термометра в LabVIEW	4	ПК-1, ПК-9
	Итого	4	
Итого за семестр		18	
Итого		18	

### 5.3. Практические занятия (семинары)

Наименование практических занятий (семинаров) приведено в таблице 5.3.

Таблица 5.3. – Наименование практических занятий (семинаров)

Названия разделов (тем) дисциплины	Наименование практических занятий (семинаров)	Трудоемкость, ч	Формируемые компетенции
<b>4 семестр</b>			
1 Введение. Основные разновидности современных САПР	Исследование преобразования импульсного сигнала в Multisim	2	ПК-1, ПК-9
	Расчет АЧХ и ФЧХ цепи в MathCAD и Multisim	4	ПК-1, ПК-9
	Итого	6	
2 Модели электронных компонентов и узлов	Расчет передаточной функции цепи в MathCAD	4	ПК-1
	Исследование ВАХ и ВФХ инерционной и безынерционной модели диода	4	ПК-1, ПК-9
	Итого	8	

3 Основные симуляторы для расчета электрических схем	Метод сеток. Теория графов	4	ПК-9
	Итого	4	
Итого за семестр		18	
Итого		18	

#### 5.4. Лабораторные занятия

Наименование лабораторных работ приведено в таблице 5.4.

Таблица 5.4 – Наименование лабораторных работ

Названия разделов (тем) дисциплины	Наименование лабораторных работ	Трудоемкость, ч	Формируемые компетенции
<b>4 семестр</b>			
1 Введение. Основные разновидности современных САПР	Исследование электрического поля в программе ELCUT	4	ПК-1, ПК-9
	Итого	4	
3 Основные симуляторы для расчета электрических схем	Исследование функциональных особенностей программы AWR Design Environment	4	ПК-1, ПК-9
	Итого	4	
4 Синтез и оптимизация электрических схем	Синтез и оптимизация полосового фильтра	4	ПК-1, ПК-9
	Итого	4	
5 Основы работы в среде LabVIEW	Изучение возможностей графического программирования в среде LabVIEW	4	ПК-9
	Итого	4	
Итого за семестр		16	
Итого		16	

#### 5.5. Курсовой проект / курсовая работа

Не предусмотрено учебным планом

#### 5.6. Самостоятельная работа

Виды самостоятельной работы, трудоемкость и формируемые компетенции представлены в таблице 5.6.

Таблица 5.6. – Виды самостоятельной работы, трудоемкость и формируемые компетенции

Названия разделов (тем) дисциплины	Виды самостоятельной работы	Трудоемкость, ч	Формируемые компетенции	Формы контроля
<b>4 семестр</b>				

1 Введение. Основные разновидности современных САПР	Подготовка к тестированию	2	ПК-1, ПК-9	Тестирование
	Подготовка к защите отчета по лабораторной работе	2	ПК-1, ПК-9	Защита отчета по лабораторной работе
	Подготовка к лабораторной работе, написание отчета	4	ПК-1, ПК-9	Лабораторная работа
	Написание отчета по практическому занятию (семинару)	5	ПК-1, ПК-9	Отчет по практическому занятию (семинару)
	Итого	13		
2 Модели электронных компонентов и узлов	Подготовка к тестированию	2	ПК-1, ПК-9	Тестирование
	Написание отчета по практическому занятию (семинару)	5	ПК-1, ПК-9	Отчет по практическому занятию (семинару)
	Итого	7		
3 Основные симуляторы для расчета электрических схем	Подготовка к защите отчета по лабораторной работе	2	ПК-1, ПК-9	Защита отчета по лабораторной работе
	Подготовка к лабораторной работе, написание отчета	4	ПК-1, ПК-9	Лабораторная работа
	Подготовка к тестированию	3	ПК-1, ПК-9	Тестирование
	Подготовка к выступлению (докладу)	7	ПК-9	Выступление (доклад) на занятии
	Итого	16		
4 Синтез и оптимизация электрических схем	Подготовка к защите отчета по лабораторной работе	2	ПК-1, ПК-9	Защита отчета по лабораторной работе
	Подготовка к лабораторной работе, написание отчета	4	ПК-1, ПК-9	Лабораторная работа
	Подготовка к тестированию	2	ПК-1, ПК-9	Тестирование
	Итого	8		
5 Основы работы в среде LabVIEW	Подготовка к защите отчета по лабораторной работе	2	ПК-9	Защита отчета по лабораторной работе
	Подготовка к лабораторной работе, написание отчета	4	ПК-9	Лабораторная работа
	Подготовка к тестированию	6	ПК-1, ПК-9	Тестирование
	Итого	12		

Итого за семестр		56	
	Подготовка и сдача экзамена	36	Экзамен
Итого		92	

### 5.7. Соответствие компетенций, формируемых при изучении дисциплины, и видов учебной деятельности

Соответствие компетенций, формируемых при изучении дисциплины, и видов учебной деятельности представлено в таблице 5.7.

Таблица 5.7 – Соответствие компетенций, формируемых при изучении дисциплины, и видов занятий

Формируемые компетенции	Виды учебной деятельности				Формы контроля
	Лек. зан.	Прак. зан.	Лаб. раб.	Сам. раб.	
ПК-1	+	+	+	+	Защита отчета по лабораторной работе, Лабораторная работа, Отчет по практическому занятию (семинару), Тестирование, Экзамен
ПК-9	+	+	+	+	Выступление (доклад) на занятии, Защита отчета по лабораторной работе, Лабораторная работа, Отчет по практическому занятию (семинару), Тестирование, Экзамен

## 6. Рейтинговая система для оценки успеваемости обучающихся

### 6.1. Балльные оценки для форм контроля

Балльные оценки для форм контроля представлены в таблице 6.1.

Таблица 6.1 – Балльные оценки

Формы контроля	Максимальный балл на 1-ую КТ с начала семестра	Максимальный балл за период между 1КТ и 2КТ	Максимальный балл за период между 2КТ и на конец семестра	Всего за семестр
<b>4 семестр</b>				
Выступление (доклад) на занятии	0	10	0	10
Защита отчета по лабораторной работе	0	10	10	20
Лабораторная работа	0	10	10	20
Тестирование	0	0	10	10
Отчет по практическому занятию (семинару)	5	5	0	10
Экзамен				30
Итого максимум за период	5	35	30	100
Нарастающим итогом	5	40	70	100

### 6.2. Пересчет баллов в оценки за текущий контроль

Пересчет баллов в оценки за текущий контроль представлен в таблице 6.2.

Таблица 6.2 – Пересчет баллов в оценки за текущий контроль

Баллы на дату текущего контроля	Оценка
≥ 90% от максимальной суммы баллов на дату ТК	5
От 70% до 89% от максимальной суммы баллов на дату ТК	4



От 60% до 69% от максимальной суммы баллов на дату ТК	3
< 60% от максимальной суммы баллов на дату ТК	2

### 6.3. Пересчет суммы баллов в традиционную и международную оценку

Пересчет суммы баллов в традиционную и международную оценку представлен в таблице 6.3.

Таблица 6.3 – Пересчет суммы баллов в традиционную и международную оценку

Оценка	Итоговая сумма баллов, учитывает успешно сданный экзамен	Оценка (ECTS)
5 (отлично) (зачтено)	90 – 100	A (отлично)
4 (хорошо) (зачтено)	85 – 89	B (очень хорошо)
	75 – 84	C (хорошо)
	70 – 74	D (удовлетворительно)
3 (удовлетворительно) (зачтено)	65 – 69	E (посредственно)
	60 – 64	
2 (неудовлетворительно) (не зачтено)	Ниже 60 баллов	F (неудовлетворительно)

## 7. Учебно-методическое и информационное обеспечение дисциплины

### 7.1. Основная литература

1. Компьютерное моделирование систем: Курс лекций / В. М. Дмитриев, Т. В. Ганджа, Т. Е. Григорьева - 2020. 260 с. [Электронный ресурс]: — Режим доступа: <https://edu.tusur.ru/publications/9294>.

### 7.2. Дополнительная литература

1. Основы компьютерных технологий проектирования радиоэлектронных средств: Учебное пособие / Ю. П. Кобрин - 2018. 56 с. [Электронный ресурс]: — Режим доступа: <https://edu.tusur.ru/publications/7906>.

### 7.3. Учебно-методические пособия

#### 7.3.1. Обязательные учебно-методические пособия

1. Компьютерное проектирование РЭС: Учебно-методическое пособие по практической и самостоятельной работе студентов / С. А. Артищев - 2018. 69 с. [Электронный ресурс]: — Режим доступа: <https://edu.tusur.ru/publications/8306>.

2. Расчет импульсной и переходной характеристик цепи: Методические указания по выполнению лабораторной работы / С. А. Артищев - 2018. 12 с. [Электронный ресурс]: — Режим доступа: <https://edu.tusur.ru/publications/8115>.

3. Исследование функциональных возможностей AWR Design Environment: Методические указания к лабораторной работе / С. А. Артищев - 2018. 18 с. [Электронный ресурс]: — Режим доступа: <https://edu.tusur.ru/publications/8080>.

4. Синтез и оптимизация полосового фильтра: Методические указания по выполнению лабораторной работы / С. А. Артищев - 2018. 9 с. [Электронный ресурс]: — Режим доступа: <https://edu.tusur.ru/publications/8120>.

5. Исследование ВАХ и ВФХ инерционной и безынерционной модели диода: Методические указания по выполнению лабораторной работы / С. А. Артищев - 2018. 18 с. [Электронный ресурс]: — Режим доступа: <https://edu.tusur.ru/publications/8119>.

6. Применение интегрированных систем моделирования (AWRDE) и измерения (LabVIEW): Методические указания по выполнению лабораторной работы / С. А. Артищев - 2018. 10 с. [Электронный ресурс]: — Режим доступа: <https://edu.tusur.ru/publications/8121>.

#### 7.3.2. Учебно-методические пособия для лиц с ограниченными возможностями здоровья и инвалидов

Учебно-методические материалы для самостоятельной и аудиторной работы обучающихся из числа лиц с ограниченными возможностями здоровья и инвалидов предоставляются в формах, адаптированных к ограничениям их здоровья и восприятия информации.

**Для лиц с нарушениями зрения:**

- в форме электронного документа;
- в печатной форме увеличенным шрифтом.

**Для лиц с нарушениями слуха:**

- в форме электронного документа;
- в печатной форме.

**Для лиц с нарушениями опорно-двигательного аппарата:**

- в форме электронного документа;
- в печатной форме.

#### **7.4. Современные профессиональные базы данных и информационные справочные системы**

1. При изучении дисциплины рекомендуется обращаться к современным базам данных, информационно-справочным и поисковым системам, к которым у ТУСУРа открыт доступ: <https://lib.tusur.ru/ru/resursy/bazy-dannyh>.

### **8. Материально-техническое и программное обеспечение дисциплины**

#### **8.1. Материально-техническое и программное обеспечение для лекционных занятий**

Для проведения занятий лекционного типа, групповых и индивидуальных консультаций, текущего контроля и промежуточной аттестации используется учебная аудитория с достаточным количеством посадочных мест для учебной группы, оборудованная доской и стандартной учебной мебелью. Имеются мультимедийное оборудование и учебно-наглядные пособия, обеспечивающие тематические иллюстрации по лекционным разделам дисциплины.

#### **8.2. Материально-техническое и программное обеспечение для практических занятий**

Лаборатория компьютерного проектирования: учебная аудитория для проведения занятий лекционного типа, учебная аудитория для проведения занятий практического типа, учебная аудитория для проведения занятий лабораторного типа, учебная аудитория для проведения занятий семинарского типа, помещение для курсового проектирования (выполнения курсовых работ), помещение для проведения групповых и индивидуальных консультаций, помещение для проведения текущего контроля и промежуточной аттестации, помещение для самостоятельной работы; 634050, Томская область, г. Томск, Ленина проспект, д. 40, 143 ауд.

Описание имеющегося оборудования:

- Устройство генерации и обработки сигналов Analog Discovery 2 (National Instruments Edition) - 10 шт.;
- Испытательный лабораторный стенд узлов аналоговой и цифровой электроники MikroElektronika Analog System Lab Kit PRO - 10 шт.;
- Отладочная плата Arduino UNO - 15 шт.;
- Отладочная плата STM32F429I-disk - 10 шт.;
- Трехканальный линейный источник постоянного тока GPD-73303D - 10 шт.;
- Осциллограф DSOX1102G - 10 шт.;
- Лабораторный макет Basys 3 Artix-7 FPGA Trainer Board - 10 шт.;
- Проектор Acer P1385WB;
- Проекционный экран;
- Магнитно-маркерная доска;
- Комплект специализированной учебной мебели;
- Рабочее место преподавателя.

Программное обеспечение:

- 7-Zip;
- Digilent Waveforms;
- Google Chrome;
- Microsoft Office;
- NI AWR Design Environment;

- NI Labview 2016;
- NI Multisim;
- PTC Mathcad 13, 14;

### **8.3. Материально-техническое и программное обеспечение для лабораторных работ**

Лаборатория компьютерного проектирования: учебная аудитория для проведения занятий лекционного типа, учебная аудитория для проведения занятий практического типа, учебная аудитория для проведения занятий лабораторного типа, учебная аудитория для проведения занятий семинарского типа, помещение для курсового проектирования (выполнения курсовых работ), помещение для проведения групповых и индивидуальных консультаций, помещение для проведения текущего контроля и промежуточной аттестации, помещение для самостоятельной работы; 634050, Томская область, г. Томск, Ленина проспект, д. 40, 143 ауд.

Описание имеющегося оборудования:

- Устройство генерации и обработки сигналов Analog Discovery 2 (National Instruments Edition) - 10 шт.;
- Испытательный лабораторный стенд узлов аналоговой и цифровой электроники MikroElektronika Analog System Lab Kit PRO - 10 шт.;
- Отладочная плата Arduino UNO - 15 шт.;
- Отладочная плата STM32F429I-disk - 10 шт.;
- Трехканальный линейный источник постоянного тока GPD-73303D - 10 шт.;
- Осциллограф DSOX1102G - 10 шт.;
- Лабораторный макет Basys 3 Artix-7 FPGA Trainer Board - 10 шт.;
- Проектор Acer P1385WB;
- Проекционный экран;
- Магнитно-маркерная доска;
- Комплект специализированной учебной мебели;
- Рабочее место преподавателя.

Программное обеспечение:

- 7-Zip;
- Digilent Waveforms;
- Google Chrome;
- Microsoft Office;
- NI AWR Design Environment;
- NI Labview 2016;
- NI Multisim;
- PTC Mathcad 13, 14;

### **8.4. Материально-техническое и программное обеспечение для самостоятельной работы**

Для самостоятельной работы используются учебные аудитории (компьютерные классы), расположенные по адресам:

- 634050, Томская область, г. Томск, Ленина проспект, д. 40, 233 ауд.;
- 634045, Томская область, г. Томск, ул. Красноармейская, д. 146, 209 ауд.;
- 634034, Томская область, г. Томск, Вершинина улица, д. 47, 126 ауд.;
- 634034, Томская область, г. Томск, Вершинина улица, д. 74, 207 ауд.

Описание имеющегося оборудования:

- учебная мебель;
- компьютеры;
- компьютеры подключены к сети «Интернет» и обеспечивают доступ в электронную информационно-образовательную среду ТУСУРа.

Перечень программного обеспечения:

- Microsoft Windows;
- OpenOffice;
- Kaspersky Endpoint Security 10 для Windows;
- 7-Zip;
- Google Chrome.

## 8.5. Материально-техническое обеспечение дисциплины для лиц с ограниченными возможностями здоровья и инвалидов

Освоение дисциплины лицами с ограниченными возможностями здоровья и инвалидами осуществляется с использованием средств обучения общего и специального назначения.

При занятиях с обучающимися с **нарушениями слуха** предусмотрено использование звукоусиливающей аппаратуры, мультимедийных средств и других технических средств приема/передачи учебной информации в доступных формах, мобильной системы преподавания для обучающихся с инвалидностью, портативной индукционной системы. Учебная аудитория, в которой занимаются обучающиеся с нарушением слуха, оборудована компьютерной техникой, аудиотехникой, видеотехникой, электронной доской, мультимедийной системой.

При занятиях с обучающимися с **нарушениями зрения** предусмотрено использование в лекционных и учебных аудиториях возможности просмотра удаленных объектов (например, текста на доске или слайда на экране) при помощи видеоувеличителей для комфортного просмотра.

При занятиях с обучающимися с **нарушениями опорно-двигательного аппарата** используются альтернативные устройства ввода информации и другие технические средства приема/передачи учебной информации в доступных формах, мобильной системы обучения для людей с инвалидностью.

## 9. Оценочные материалы и методические рекомендации по организации изучения дисциплины

### 9.1. Содержание оценочных материалов для текущего контроля и промежуточной аттестации

Для оценки степени сформированности и уровня освоения закрепленных за дисциплиной компетенций используются оценочные материалы, представленные в таблице 9.1.

Таблица 9.1 – Формы контроля и оценочные материалы

Названия разделов (тем) дисциплины	Формируемые компетенции	Формы контроля	Оценочные материалы (ОМ)
1 Введение. Основные разновидности современных САПР	ПК-1, ПК-9	Защита отчета по лабораторной работе	Примерный перечень вопросов для защиты лабораторных работ
		Лабораторная работа	Темы лабораторных работ
		Тестирование	Примерный перечень тестовых заданий
		Экзамен	Перечень экзаменационных вопросов
		Отчет по практическому занятию (семинару)	Темы практических занятий
2 Модели электронных компонентов и узлов	ПК-1, ПК-9	Тестирование	Примерный перечень тестовых заданий
		Экзамен	Перечень экзаменационных вопросов
		Отчет по практическому занятию (семинару)	Темы практических занятий

3 Основные симуляторы для расчета электрических схем	ПК-1, ПК-9	Выступление (доклад) на занятии	Примерный перечень тем для выступления (доклада) на занятии
		Защита отчета по лабораторной работе	Примерный перечень вопросов для защиты лабораторных работ
		Лабораторная работа	Темы лабораторных работ
		Тестирование	Примерный перечень тестовых заданий
		Экзамен	Перечень экзаменационных вопросов
4 Синтез и оптимизация электрических схем	ПК-1, ПК-9	Защита отчета по лабораторной работе	Примерный перечень вопросов для защиты лабораторных работ
		Лабораторная работа	Темы лабораторных работ
		Тестирование	Примерный перечень тестовых заданий
		Экзамен	Перечень экзаменационных вопросов
5 Основы работы в среде LabVIEW	ПК-1, ПК-9	Защита отчета по лабораторной работе	Примерный перечень вопросов для защиты лабораторных работ
		Лабораторная работа	Темы лабораторных работ
		Тестирование	Примерный перечень тестовых заданий
		Экзамен	Перечень экзаменационных вопросов

Шкала оценки сформированности отдельных планируемых результатов обучения по дисциплине приведена в таблице 9.2.

Таблица 9.2 – Шкала оценки сформированности планируемых результатов обучения по дисциплине

Оценка	Баллы за ОМ	Формулировка требований к степени сформированности планируемых результатов обучения		
		знать	уметь	владеть
2 (неудовлетворительно)	< 60% от максимальной суммы баллов	отсутствие знаний или фрагментарные знания	отсутствие умений или частично освоенное умение	отсутствие навыков или фрагментарное применение навыков
3 (удовлетворительно)	от 60% до 69% от максимальной суммы баллов	общие, но не структурированные знания	в целом успешно, но не систематически осуществляемое умение	в целом успешное, но не систематическое применение навыков

4 (хорошо)	от 70% до 89% от максимальной суммы баллов	сформированные, но содержащие отдельные проблемы знания	в целом успешное, но содержащие отдельные пробелы умение	в целом успешное, но содержащие отдельные пробелы применение навыков
5 (отлично)	≥ 90% от максимальной суммы баллов	сформированные систематические знания	сформированное умение	успешное и систематическое применение навыков

Шкала комплексной оценки сформированности компетенций приведена в таблице 9.3.

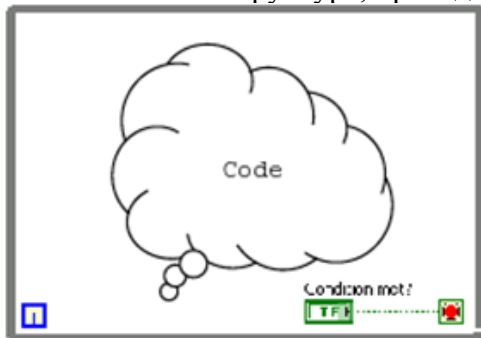
Таблица 9.3 – Шкала комплексной оценки сформированности компетенций

Оценка	Формулировка требований к степени компетенции
2 (неудовлетворительно)	Не имеет необходимых представлений о проверяемом материале или Знать на уровне <b>ориентирования</b> , представлений. Обучающийся знает основные признаки или термины изучаемого элемента содержания, их отнесенность к определенной науке, отрасли или объектам, узнает в текстах, изображениях или схемах и знает, к каким источникам нужно обращаться для более детального его усвоения.
3 (удовлетворительно)	Знать и уметь на <b>репродуктивном</b> уровне. Обучающихся знает изученный элемент содержания репродуктивно: произвольно воспроизводит свои знания устно, письменно или в демонстрируемых действиях.
4 (хорошо)	Знать, уметь, владеть на <b>аналитическом</b> уровне. Зная на репродуктивном уровне, указывать на особенности и взаимосвязи изученных объектов, на их достоинства, ограничения, историю и перспективы развития и особенности для разных объектов усвоения.
5 (отлично)	Знать, уметь, владеть на <b>системном</b> уровне. Обучающийся знает изученный элемент содержания системно, произвольно и доказательно воспроизводит свои знания устно, письменно или в демонстрируемых действиях, учитывая и указывая связи и зависимости между этим элементом и другими элементами содержания дисциплины, его значимость в содержании дисциплины.

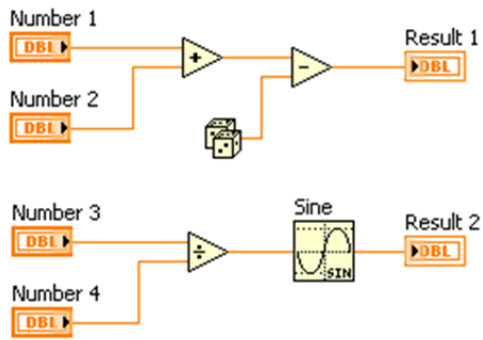
### 9.1.1. Примерный перечень тестовых заданий

- Какие модели нелинейных элементов называют безынерционными?
  - Модели, представляющие объект в виде черного ящика
  - Модели, применение которых ничем неограниченно
  - Модели, пренебрегающие реактивным накоплением энергии в элементе
  - Модели на основе дифференциальных уравнений конечного порядка
- Для каких объектов справедлива формула  $u(t) = h(t) * x(t)$  (преобразование сигнала объектом  $u(t)$  можно вычислить как свертку импульсной характеристики объекта  $h(t)$  с входным сигналом  $x(t)$ )?
  - Линейные элементы
  - Любые объекты
  - Только двухполюсные элементы
  - Нелинейные элементы
- От чего зависит емкость р-п перехода?
  - Диффузионной емкости
  - Диффузионной и барьерной емкости

- в) Барьерной емкости
  - г) p-n переход не обладает емкостью
4. Что описывает модель Эберса-Мола?
- а) Варикап
  - б) Диод
  - в) Транзистор
  - г) Фильтр
5. Для решения каких уравнений используют метод Ньютона?
- а) Нелинейных
  - б) Обыкновенных дифференциальных
  - в) Дифференциальных в частных производных
  - г) Линейных
6. Какое высказывание наиболее точно определяет понятие «модель»?
- а) Начальный замысел будущего объекта
  - б) Точная копия оригинала
  - в) Оригинал в миниатюре
  - г) Образ оригинала с наиболее присущими свойствами
7. В чем заключается сущность компьютерного моделирования системы?
- а) В создании компьютерной программы (пакета программ), описывающей поведение элементов системы в процессе ее функционирования, с учетом их взаимодействия между собой с внешней средой, а так же серии вычислительных экспериментов
  - б) В создании интерактивного списка расчетных параметров системы, с возможностью их изменения для наблюдения изменений состояния системы в зависимости от поведения тех или иных параметров, а так же создании компьютерной анимации поведения системы с учетом реальных состояний
  - в) Создание системы математических уравнений, для расчета результата функционирования системы
  - г) В создании компьютерной анимации или схемы, учитывающей габариты системы и ее основные динамические и статические характеристики
8. Безынерционная модель диода описывается формулой  $i(u) = IS[\exp(q \cdot U / NkT) - 1]$ . Что означает параметр IS ?
- а) Максимально допустимый ток в прямом смещении
  - б) Ток диода при напряжении открытия
  - в) Обратный ток насыщения
  - г) Ток стока
9. Как называется структура, приведенная на рисунке?



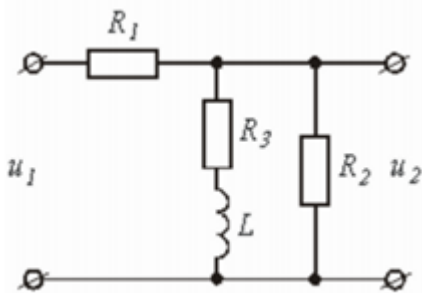
- а) For Loop
  - б) While Loop
  - в) Case Structure
  - г) Event Structure
10. Какая из следующих функция выполняется раньше: Random Number, Add или Divide?



- а) Random Number
- б) Divide
- в) Add
- г) Нет однозначного ответа (неопределено)

### 9.1.2. Перечень экзаменационных вопросов

1. Дайте определение термина «Объект моделирования» и «Компьютерная модель».
2. Перечислите сходства и отличия моделей объекта от самого объекта.
3. Обозначьте цикл проектирования с использованием автоматизированного параметрического синтеза.
4. Основные функциональные особенности LabVIEW.
5. С помощью программы AWR Design Environment постройте модель представленного фильтра. Постройте график АЧХ и определите частоту среза.  $R_1 = 2,5 \text{ кОм}$ ,  $R_2 = 7,5 \text{ кОм}$ ,  $L = 25 \text{ мкГн}$ .

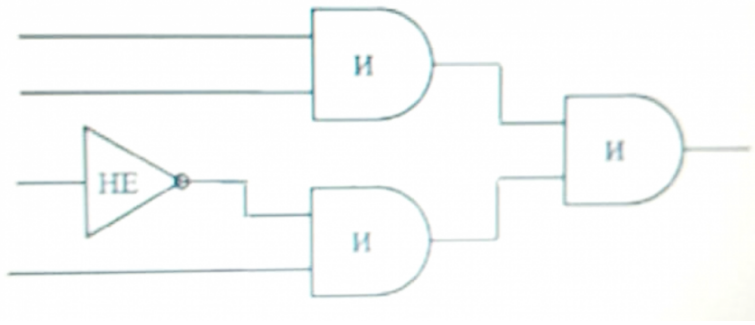


6. По заданной передаточной функции  $F(\omega)$  восстановите вид схемы и с помощью программы AWR Design Environment постройте модель данной схемы. Постройте график АЧХ. По полученному графику определите частоту среза и тип фильтра.

$$F(\omega) = \frac{R}{R + 1/j\omega C}, \text{ при } R = 500 \text{ Ом}, C = 20 \text{ пФ}.$$

7. С помощью программы Elcut постройте модель электрического поля стального шара с диаметром 10 мм и с потенциалом 50 В, помещенного в центр заземленного куба со стороной 50 мм. Оцените напряженность поля вблизи шара, между шаром и плоскостью куба, вблизи куба.
8. С помощью программы LabVIEW создайте виртуальный прибор, реализующий работу схемы на логических элементах (И, НЕ) согласно представленной схеме. На лицевой панели необходимо создать входные сигналы в виде переключателей TRUE/FALSE для каждого входа и индикатор полученного решения. Определите таблицу истинности данной схемы.





### 9.1.3. Примерный перечень вопросов для защиты лабораторных работ

1. Особенности симуляции РЭС на уровне структурных схем.
2. Полные модели четырехполюсных элементов.
3. Возможности по анализу распределенных структур в AWR DE.
4. Классификация симуляторов.
5. Симуляция переходных процессов в нелинейных цепях.
6. Нелинейные симуляторы и их применение.
7. Метод гармонического баланса.

### 9.1.4. Темы лабораторных работ

1. Исследование электрического поля в программе ELCUT
2. Исследование функциональных особенностей программы AWR Design Environment
3. Синтез и оптимизация полосового фильтра
4. Изучение возможностей графического программирования в среде LabVIEW

### 9.1.5. Темы практических занятий

1. Исследование преобразования импульсного сигнала в Multisim
2. Расчет АЧХ и ФЧХ цепи в MathCAD и Multisim
3. Расчет передаточной функции цепи в MathCAD
4. Исследование ВАХ и ВФХ инерционной и безынерционной модели диода

### 9.1.6. Примерный перечень тем для выступления (доклада) на занятии

1. Теория графов.
2. Метод сеток.
3. Функциональные возможности программы CST Studio.
4. Функциональные возможности программы Advanced Design System.
5. САПР для решения проектно-конструкторских задач

## 9.2. Методические рекомендации

Учебный материал излагается в форме, предполагающей самостоятельное мышление студентов, самообразование. При этом самостоятельная работа студентов играет решающую роль в ходе всего учебного процесса.

Начать изучение дисциплины необходимо со знакомства с рабочей программой, списком учебно-методического и программного обеспечения. Самостоятельная работа студента включает работу с учебными материалами, выполнение контрольных мероприятий, предусмотренных учебным планом.

В процессе изучения дисциплины для лучшего освоения материала необходимо регулярно обращаться к рекомендуемой литературе и источникам, указанным в учебных материалах; пользоваться через кабинет студента на сайте Университета образовательными ресурсами электронно-библиотечной системы, а также общедоступными интернет-порталами, содержащими научно-популярные и специализированные материалы, посвященные различным аспектам

учебной дисциплины.

При самостоятельном изучении тем следуйте рекомендациям:

– чтение или просмотр материала осуществляйте со скоростью, достаточной для индивидуального понимания и освоения материала, выделяя основные идеи; на основании изученного составить тезисы. Освоив материал, попытаться соотнести теорию с примерами из практики;

– если в тексте встречаются незнакомые или малознакомые термины, следует выяснить их значение для понимания дальнейшего материала;

– осмысливайте прочитанное и изученное, отвечайте на предложенные вопросы.

Студенты могут получать индивидуальные консультации, в т.ч. с использованием средств телекоммуникации.

По дисциплине могут проводиться дополнительные занятия, в т.ч. в форме вебинаров. Расписание вебинаров и записи вебинаров публикуются в электронном курсе / электронном журнале по дисциплине.

### **9.3. Требования к оценочным материалам для лиц с ограниченными возможностями здоровья и инвалидов**

Для лиц с ограниченными возможностями здоровья и инвалидов предусмотрены дополнительные оценочные материалы, перечень которых указан в таблице 9.4.

Таблица 9.4 – Дополнительные материалы оценивания для лиц с ограниченными возможностями здоровья и инвалидов

Категории обучающихся	Виды дополнительных оценочных материалов	Формы контроля и оценки результатов обучения
С нарушениями слуха	Тесты, письменные самостоятельные работы, вопросы к зачету, контрольные работы	Преимущественно письменная проверка
С нарушениями зрения	Собеседование по вопросам к зачету, опрос по терминам	Преимущественно устная проверка (индивидуально)
С нарушениями опорно-двигательного аппарата	Решение дистанционных тестов, контрольные работы, письменные самостоятельные работы, вопросы к зачету	Преимущественно дистанционными методами
С ограничениями по общемедицинским показаниям	Тесты, письменные самостоятельные работы, вопросы к зачету, контрольные работы, устные ответы	Преимущественно проверка методами, определяющимися исходя из состояния обучающегося на момент проверки

### **9.4. Методические рекомендации по оценочным материалам для лиц с ограниченными возможностями здоровья и инвалидов**

Для лиц с ограниченными возможностями здоровья и инвалидов предусматривается доступная форма предоставления заданий оценочных средств, а именно:

- в печатной форме;
- в печатной форме с увеличенным шрифтом;
- в форме электронного документа;
- методом чтения ассистентом задания вслух;
- предоставление задания с использованием сурдоперевода.

Лицам с ограниченными возможностями здоровья и инвалидам увеличивается время на подготовку ответов на контрольные вопросы. Для таких обучающихся предусматривается доступная форма предоставления ответов на задания, а именно:

- письменно на бумаге;
- набор ответов на компьютере;
- набор ответов с использованием услуг ассистента;
- представление ответов устно.

Процедура оценивания результатов обучения лиц с ограниченными возможностями здоровья и инвалидов по дисциплине предусматривает предоставление информации в формах, адаптированных к ограничениям их здоровья и восприятия информации:

**Для лиц с нарушениями зрения:**

- в форме электронного документа;
- в печатной форме увеличенным шрифтом.

**Для лиц с нарушениями слуха:**

- в форме электронного документа;
- в печатной форме.

**Для лиц с нарушениями опорно-двигательного аппарата:**

- в форме электронного документа;
- в печатной форме.

При необходимости для лиц с ограниченными возможностями здоровья и инвалидов процедура оценивания результатов обучения может проводиться в несколько этапов.

## ЛИСТ СОГЛАСОВАНИЯ

Рассмотрена и одобрена на заседании кафедры КУДР  
протокол № 238 от «13» 10 2022 г.

### СОГЛАСОВАНО:

Должность	Инициалы, фамилия	Подпись
Заведующий выпускающей каф. КУДР	А.Г. Лоцилов	Согласовано, 55af61de-b8ed-4780- 9ba6-8adedc18f4ec
Заведующий обеспечивающей каф. КУДР	А.Г. Лоцилов	Согласовано, 55af61de-b8ed-4780- 9ba6-8adedc18f4ec
И.О. начальника учебного управления	И.А. Лариошина	Согласовано, c3195437-a02f-4972- a7c6-ab6ee1f21e73

### ЭКСПЕРТЫ:

Доцент, каф. КУДР	С.А. Артищев	Согласовано, 681e3bf8-552d-43b0- 9038-80b95cad2721
Доцент, каф. КУДР	Е.И. Тренкаль	Согласовано, b613d4df-d0ea-4bce- 897e-cfdd95ae1b46

### РАЗРАБОТАНО:

Доцент, каф. КУДР	С.А. Артищев	Разработано, 681e3bf8-552d-43b0- 9038-80b95cad2721
-------------------	--------------	--