

Документ подписан электронной подписью  
Информация о владельце:  
ФИО: Сенченко Павел Васильевич  
Должность: Проректор по учебной работе  
Дата подписания: 19.10.2023 08:44:38  
Уникальный программный ключ:  
27e516f4c088deb62ba68945f4406e13fd454355

**МИНИСТЕРСТВО НАУКИ И ВЫСШЕГО ОБРАЗОВАНИЯ РОССИЙСКОЙ ФЕДЕРАЦИИ**

**Федеральное государственное бюджетное образовательное учреждение высшего образования**

**«ТОМСКИЙ ГОСУДАРСТВЕННЫЙ УНИВЕРСИТЕТ СИСТЕМ  
УПРАВЛЕНИЯ И РАДИОЭЛЕКТРОНИКИ»  
(ТУСУР)**



УТВЕРЖДАЮ  
Проректор по УР

Документ подписан электронной подписью  
Сертификат: a1119608-cdff-4455-b54e-5235117c185c  
Владелец: Сенченко Павел Васильевич  
Действителен: с 17.09.2019 по 16.09.2024

**РАБОЧАЯ ПРОГРАММА ДИСЦИПЛИНЫ**

**МОДЕЛИ И МЕТОДЫ АНАЛИЗА ПРОЕКТНЫХ РЕШЕНИЙ**

Уровень образования: **высшее образование - бакалавриат**  
Направление подготовки / специальность: **09.03.01 Информатика и вычислительная техника**  
Направленность (профиль) / специализация: **Системы автоматизированного проектирования**  
Форма обучения: **очная**  
Факультет: **Факультет вычислительных систем (ФВС)**  
Кафедра: **Кафедра компьютерных систем в управлении и проектировании (КСУП)**  
Курс: **3**  
Семестр: **6**  
Учебный план набора 2023 года

**Объем дисциплины и виды учебной деятельности**

Виды учебной деятельности	6 семестр	Всего	Единицы
Лекционные занятия	28	28	часов
Лабораторные занятия	36	36	часов
в т.ч. в форме практической подготовки	36	36	часов
Курсовая работа	18	18	часов
Самостоятельная работа	98	98	часов
Подготовка и сдача экзамена	36	36	часов
Общая трудоемкость	216	216	часов
(включая промежуточную аттестацию)	6	6	з.е.

Формы промежуточной аттестация	Семестр
Экзамен	6
Курсовая работа	6

## 1. Общие положения

### 1.1. Цели дисциплины

1. Цель изучения данной дисциплины состоит в освоении общих принципов моделирования и методов построения математических моделей технических объектов, методов и алгоритмов анализа радиоэлектронных устройств (РЭУ), освоении современных программных средств для моделирования РЭУ и цифровых устройств.

### 1.2. Задачи дисциплины

1. В результате изучения дисциплины студенты должны изучить теоретические основы построения математических моделей объектов проектирования.

2. знать основные методы и алгоритмы анализа радиоэлектронных цепей и устройств.

3. научиться разрабатывать математические модели, алгоритмы, методы и программы для моделирования и параметрической оптимизации радиоэлектронных цепей и устройств.

4. иметь навыки решения задач моделирования с помощью современных математических пакетов и специализированных САПР.

## 2. Место дисциплины в структуре ОПОП

Блок дисциплин: Б1. Дисциплины (модули).

Часть блока дисциплин: Часть, формируемая участниками образовательных отношений.

Модуль дисциплин: Модуль направленности (профиля) (major).

Индекс дисциплины: Б1.В.02.04.

Реализуется с применением электронного обучения, дистанционных образовательных технологий.

## 3. Перечень планируемых результатов обучения по дисциплине, соотнесенных с индикаторами достижения компетенций

Процесс изучения дисциплины направлен на формирование следующих компетенций в соответствии с ФГОС ВО и основной образовательной программой (таблица 3.1):

Таблица 3.1 – Компетенции и индикаторы их достижения

Компетенция	Индикаторы достижения компетенции	Планируемые результаты обучения по дисциплине
<b>Универсальные компетенции</b>		
-	-	-
<b>Общепрофессиональные компетенции</b>		
-	-	-
<b>Профессиональные компетенции</b>		

ПК-3. Способен организовать выполнение и выполнять научно-исследовательские работы по закрепленной тематике.	ПК-3.1. Знает основные принципы и этапы выполнения научно-исследовательских работ	знает базовые принципы и этапы выполнения НИР по заданной тематике
	ПК-3.2. Умеет выполнять НИР по закрепленной тематике, способен организовать работы по выполнению НИР в заданной области	умеет выполнять НИР в области автоматизации проектирования и моделирования РЭУ
	ПК-3.3. Владеет навыками выполнения научно-исследовательских работ по закрепленной тематике; современными средствами поиска и обработки научно-технической информации	владеет: 1) методами поиска научно-технической информации в сети Интернет; 2) программными средствами для обработки, анализа и представления полученных данных в виде отчетов, обзоров и презентаций; 3) современными программными средствами и САПР для анализа проектных решений
ПК-4. Способен выполнять моделирование, анализ и верификацию результатов моделирования разработанных принципиальных схем аналоговых блоков и СФ-блока	ПК-4.1. Знает принципы построения и схемотехнику радиоэлектронных устройств, в том числе СФ-блоков;	знает: 1) основы электротехники и электроники; 2) схемотехнику типовых аналоговых блоков РЭУ; 3) принципы построения типовых СФ-блоков в составе радиоэлектронных систем
	ПК-4.2. Умеет выполнять моделирование, анализ и верификацию результатов моделирования принципиальных схем типовых аналоговых блоков (СФ-блоков);	умеет: выполнять моделирование, анализ и верификацию результатов моделирования принципиальных схем типовых аналоговых блоков (в том числе и СФ-блоков) на основе применения современных программных средств и/или САПР
	ПК-4.3. Владеет современными программными средствами (САПР) для моделирования принципиальных схем аналоговых блоков (СФ-блоков).	владеет : 1) современными программными средствами (САПР) для моделирования принципиальных схем аналоговых блоков (в том числе и СФ-блоков); 2) методами моделирования принципиальных схем РЭУ на основе применения специализированных программных средств и/или САПР

**4. Объем дисциплины в зачетных единицах с указанием количества академических часов, выделенных на контактную работу обучающихся с преподавателем и на самостоятельную работу обучающихся**

Общая трудоемкость дисциплины составляет 6 зачетных единиц, 216 академических часов.

Распределение трудоемкости дисциплины по видам учебной деятельности представлено в таблице 4.1.

Таблица 4.1 – Трудоемкость дисциплины по видам учебной деятельности

Виды учебной деятельности	Всего часов	Семестры
		6 семестр
<b>Контактная аудиторная работа обучающихся с преподавателем, всего</b>	82	82
Лекционные занятия	28	28
Лабораторные занятия	36	36

Курсовая работа	18	18
<b>Самостоятельная работа обучающихся, в т.ч. контактная внеаудиторная работа обучающихся с преподавателем, всего</b>	98	98
Написание отчета по курсовой работе	40	40
Подготовка к тестированию	12	12
Написание конспекта самоподготовки	8	8
Подготовка к контрольной работе	8	8
Подготовка к лабораторной работе, написание отчета	20	20
Написание реферата	6	6
Подготовка к защите курсовой работы	4	4
<b>Подготовка и сдача экзамена</b>	36	36
<b>Общая трудоемкость (в часах)</b>	216	216
<b>Общая трудоемкость (в з.е.)</b>	6	6

## 5. Структура и содержание дисциплины

### 5.1. Разделы (темы) дисциплины и виды учебной деятельности

Структура дисциплины по разделам (темам) и видам учебной деятельности приведена в таблице 5.1.

Таблица 5.1 – Разделы (темы) дисциплины и виды учебной деятельности

Названия разделов (тем) дисциплины	Лек. зан., ч	Лаб. раб.	Курс. раб.	Сам. раб., ч	Всего часов (без экзамена)	Формируемые компетенции
<b>6 семестр</b>						
1 Введение. Понятие проектирования и математической модели (ММ) технического объекта. Классификация и методы получения ММ технических объектов	6	-	18	6	30	ПК-3, ПК-4
2 Топологические основы формирования моделей радиоэлектронных устройств (РЭУ)	4	-		10	14	ПК-3, ПК-4
3 Моделирование РЭУ на макроуровне	12	28		20	60	ПК-3, ПК-4
4 Математические модели элементов РЭУ	4	4		16	24	ПК-3, ПК-4
5 Специализированные программы для анализа электронных устройств.	2	4		10	16	ПК-3, ПК-4
6 Выполнение курсовой работы	-	-		36	36	ПК-3, ПК-4
Итого за семестр	28	36	18	98	180	
Итого	28	36	18	98	180	

### 5.2. Содержание разделов (тем) дисциплины

Содержание разделов (тем) дисциплины (в т.ч. по лекциям) приведено в таблице 5.2.

Таблица 5.2 – Содержание разделов (тем) дисциплины (в т.ч. по лекциям)

Названия разделов (тем) дисциплины	Содержание разделов (тем) дисциплины (в т.ч. по лекциям)	Трудоемкость (лекционные занятия), ч	Формируемые компетенции
<b>6 семестр</b>			

1 Введение. Понятие проектирования и математической модели (ММ) технического объекта. Классификация и методы получения ММ технических объектов	Предмет дисциплины МиМАПР. Определение и принципы проектирования. Блочнo–иерархический подход, аспекты и уровни проектирования. Этапы проектирования РЭУ. Итерационное проектирование.	2	ПК-3, ПК-4
	Понятие о ММ объектов. Классификация параметров ММ. Типовые проектные процедуры – анализ и синтез. Типичная последовательность проектных процедур. Место моделирования в проектировании. Место моделирования в проектировании. Понятие САПР. Состав и назначение САПР. Основные принципы построения САПР.	2	ПК-3, ПК-4
	Иерархия и классификация ММ. Требования к ММ. Особенность математического аппарата для моделирования на микро-, макро- и метауровнях. Методы получения ММ элементов РЭУ. Идентификация структуры и параметров ММ. Применение интерполяции и аппроксимации для построения ММ.	2	ПК-3, ПК-4
	Итого	6	
2 Топологические основы формирования моделей радиоэлектронных устройств (РЭУ)	Общие методы формирования системы уравнений ММ РЭУ. Представление структуры электрической цепи в виде графа. Основные положения теории графов. Матрица инцидентий. Матрицы главных контуров и главных сечений. Фундаментальные соотношения между матрицами главных сечений и контуров.	2	ПК-3, ПК-4
	Получение топологических уравнений цепи на основе матриц инцидентий, главных контуров и сечений. Прямые методы формирования ММ радиоэлектронных цепей.	2	ПК-3, ПК-4
	Итого	4	

3 Моделирование РЭУ на макроуровне	Основные положения операторного метода. Применение операторного метода для решения дифференциально-интегральных уравнений. Особенности применения операторного метода при анализе РЭУ. Передаточные функции цепей. Численное обратное преобразование Лапласа.	2	ПК-3, ПК-4
	Понятие фазовых переменных. Компонентные и топологические уравнения. Модели простых элементов РЭУ и источников энергии. Составление полной ММ РЭУ на макроуровне.	2	ПК-3, ПК-4
	Алгоритмы анализа линейных цепей в частотной области. Алгоритм формирования ММ. Информационные массивы. Методы решения систем линейных алгебраических уравнений (СЛАУ). Символьный анализ линейных РЭУ.	2	ПК-3, ПК-4
	Анализ статических режимов работы РЭУ. Формирование нелинейных математических моделей РЭУ на базе общих методов. Методы решения нелинейных уравнений. Особенности сходимости методов решения нелинейных уравнений при расчете диодно-транзисторных схем.	2	ПК-3, ПК-4
	Основные положения моделирования РЭУ во временной области. Формирование системы уравнений ММ РЭУ на основе табличного и узлового методов. Анализ переходных процессов. Метод переменных состояния. Методы численного интегрирования обыкновенных дифференциальных уравнений (ОДУ). Расчет переходных процессов в линейных электрических цепях на основе общих методов решения ОДУ	4	ПК-3, ПК-4
	Итого	12	

4 Математические модели элементов РЭУ	Линейные модели полупроводникового диода, биполярного и полевого транзисторов, макромодель операционного усилителя. Общий алгоритм построения эквивалентной схемы радиоэлектронного устройства.	2	ПК-3, ПК-4
	Нелинейные модели полупроводниковых приборов: нелинейная модель полупроводникового диода, нелинейная модель биполярного транзистора, нелинейная модель полевого транзистора	2	ПК-3, ПК-4
	Итого	4	
5 Специализированные программы для анализа электронных устройств.	Обзор современных программных средств (САПР) для моделирования и проектирования РЭУ	2	ПК-3, ПК-4
	Итого	2	
6 Выполнение курсовой работы	Моделирования функционального узла РЭУ с помощью программы Micro-CAP	0	ПК-3, ПК-4
	Итого	-	
Итого за семестр		28	
Итого		28	

### 5.3. Практические занятия (семинары)

Не предусмотрено учебным планом

### 5.4. Лабораторные занятия

Наименование лабораторных работ приведено в таблице 5.4.

Таблица 5.4 – Наименование лабораторных работ

Названия разделов (тем) дисциплины	Наименование лабораторных работ	Трудоемкость, ч	Формируемые компетенции
<b>6 семестр</b>			
3 Моделирование РЭУ на макроуровне	Моделирование функционального узла РЭУ с использованием программы Micro-CAP	4	ПК-3, ПК-4
	Расчет и моделирование усилительного каскада на биполярном транзисторе по постоянному току	8	ПК-3, ПК-4
	Расчет и моделирование усилительного каскада на биполярном транзисторе по переменному току	8	ПК-3, ПК-4
	Моделирование переходных процессов в линейных цепях	8	ПК-3, ПК-4
	Итого	28	

4 Математические модели элементов РЭУ	Определение параметров математических моделей полупроводниковых приборов на основе применения метода наименьших квадратов	4	ПК-3, ПК-4
	Итого	4	
5 Специализированные программы для анализа электронных устройств.	Изучение принципов работы в среде пакета схемотехнического моделирования Micro-CAP	4	ПК-3, ПК-4
	Итого	4	
Итого за семестр		36	
Итого		36	

### 5.5. Курсовая работа

Содержание, трудоемкость контактной аудиторной работы и формируемые компетенции в рамках выполнения курсовой работы представлены в таблице 5.5.

Таблица 5.5 – Содержание контактной аудиторной работы и ее трудоемкость

Содержание контактной аудиторной работы	Трудоемкость, ч	Формируемые компетенции
<b>6 семестр</b>		
Выбор темы. Утверждение ТЗ на выполнение КР	2	ПК-3, ПК-4
Обсуждение технического задания, содержания, плана выполнения КР	2	ПК-3, ПК-4
Проверка и обсуждение результатов выполнения КР на разных этапах (выбор средств реализации, описание ММ элементов, построение модели и анализ РЭУ, анализ полученных результатов)	8	ПК-3
Проверка пояснительной записки к КР. Обсуждение результатов.	4	ПК-3, ПК-4
Подготовка к защите КР.	2	ПК-3, ПК-4
Итого за семестр	18	
Итого	18	

Примерная тематика курсовых работ:

1. Моделирование электронного усилителя на биполярных транзисторах с использованием программы Micro-CAP;
2. Моделирование электронного усилителя на полевых транзисторах с использованием программы Micro-CAP;
3. Расчет и моделирование активного фильтра на операционных усилителях с использованием программы Micro-CAP;
4. Программа для расчета элементов и моделирования характеристик лестничных ФНЧ;
5. Моделирование линейного усилителя с помощью САПР СВЧ устройств.

### 5.6. Самостоятельная работа

Виды самостоятельной работы, трудоемкость и формируемые компетенции представлены в таблице 5.6.

Таблица 5.6. – Виды самостоятельной работы, трудоемкость и формируемые компетенции

Названия разделов (тем) дисциплины	Виды самостоятельной работы	Трудоемкость, ч	Формируемые компетенции	Формы контроля
<b>6 семестр</b>				



1 Введение. Понятие проектирования и математической модели (ММ) технического объекта. Классификация и методы получения ММ технических объектов	Написание отчета по курсовой работе	2	ПК-3, ПК-4	Курсовая работа, Отчет по курсовой работе
	Подготовка к тестированию	2	ПК-3, ПК-4	Тестирование
	Написание конспекта самоподготовки	2	ПК-3, ПК-4	Конспект самоподготовки
	Итого	6		
2 Топологические основы формирования моделей радиоэлектронных устройств (РЭУ)	Написание отчета по курсовой работе	2	ПК-3, ПК-4	Курсовая работа, Отчет по курсовой работе
	Подготовка к тестированию	2	ПК-3, ПК-4	Тестирование
	Подготовка к контрольной работе	4	ПК-3, ПК-4	Контрольная работа
	Написание конспекта самоподготовки	2	ПК-3, ПК-4	Конспект самоподготовки
	Итого	10		
3 Моделирование РЭУ на макроуровне	Подготовка к контрольной работе	4	ПК-3, ПК-4	Контрольная работа
	Написание отчета по курсовой работе	2	ПК-3, ПК-4	Курсовая работа, Отчет по курсовой работе
	Подготовка к тестированию	2	ПК-3, ПК-4	Тестирование
	Подготовка к лабораторной работе, написание отчета	8	ПК-3, ПК-4	Лабораторная работа
	Написание реферата	2	ПК-3, ПК-4	Реферат
	Написание конспекта самоподготовки	2	ПК-3, ПК-4	Конспект самоподготовки
	Итого	20		

4 Математические модели элементов РЭУ	Подготовка к лабораторной работе, написание отчета	8	ПК-3, ПК-4	Лабораторная работа
	Написание отчета по курсовой работе	2	ПК-3, ПК-4	Курсовая работа, Отчет по курсовой работе
	Подготовка к тестированию	2	ПК-3, ПК-4	Тестирование
	Написание реферата	2	ПК-3, ПК-4	Реферат
	Написание конспекта самоподготовки	2	ПК-3, ПК-4	Конспект самоподготовки
	Итого	16		
5 Специализированные программы для анализа электронных устройств.	Подготовка к лабораторной работе, написание отчета	4	ПК-3, ПК-4	Лабораторная работа
	Написание отчета по курсовой работе	2	ПК-3, ПК-4	Курсовая работа, Отчет по курсовой работе
	Написание реферата	2	ПК-3, ПК-4	Реферат
	Подготовка к тестированию	2	ПК-3, ПК-4	Тестирование
	Итого	10		
6 Выполнение курсовой работы	Подготовка к защите курсовой работы	4	ПК-3, ПК-4	Защита курсовой работы
	Написание отчета по курсовой работе	30	ПК-3, ПК-4	Курсовая работа, Отчет по курсовой работе
	Подготовка к тестированию	2	ПК-3, ПК-4	Тестирование
	Итого	36		
Итого за семестр		98		
	Подготовка и сдача экзамена	36		Экзамен
Итого		134		

### 5.7. Соответствие компетенций, формируемых при изучении дисциплины, и видов учебной деятельности

Соответствие компетенций, формируемых при изучении дисциплины, и видов учебной деятельности представлено в таблице 5.7.

Таблица 5.7 – Соответствие компетенций, формируемых при изучении дисциплины, и видов занятий

Формируемые компетенции	Виды учебной деятельности				Формы контроля
	Лек. зан.	Лаб. раб.	Курс. раб.	Сам. раб.	

ПК-3	+	+	+	+	Защита курсовой работы, Конспект самоподготовки, Контрольная работа, Курсовая работа, Лабораторная работа, Отчет по курсовой работе, Реферат, Тестирование, Экзамен
ПК-4	+	+	+	+	Защита курсовой работы, Конспект самоподготовки, Контрольная работа, Курсовая работа, Лабораторная работа, Отчет по курсовой работе, Реферат, Тестирование, Экзамен

## 6. Рейтинговая система для оценки успеваемости обучающихся

### 6.1. Балльные оценки для форм контроля

Балльные оценки для форм контроля представлены в таблице 6.1.

Таблица 6.1 – Балльные оценки

Формы контроля	Максимальный балл на 1-ую КТ с начала семестра	Максимальный балл за период между 1КТ и 2КТ	Максимальный балл за период между 2КТ и на конец семестра	Всего за семестр
<b>6 семестр</b>				
Конспект самоподготовки	1	2	2	5
Контрольная работа	5	5	5	15
Лабораторная работа	10	10	20	40
Реферат	0	0	5	5
Тестирование	1	2	2	5
Экзамен				30
Итого максимум за период	17	19	34	100
Нарастающим итогом	17	36	70	100

Балльные оценки для курсовой работы представлены в таблице 6.1.1.

Таблица 6.1.1 – Балльные оценки для курсовой работы

Формы контроля	Максимальный балл на 1-ую КТ с начала семестра	Максимальный балл за период между 1КТ и 2КТ	Максимальный балл за период между 2КТ и на конец семестра	Всего за семестр
<b>6 семестр</b>				
Отчет по курсовой работе	20	40	40	100
Итого максимум за период	20	40	40	100
Нарастающим итогом	20	60	100	100

### 6.2. Пересчет баллов в оценки за текущий контроль

Пересчет баллов в оценки за текущий контроль представлен в таблице 6.2.

Таблица 6.2 – Пересчет баллов в оценки за текущий контроль

Баллы на дату текущего контроля	Оценка
≥ 90% от максимальной суммы баллов на дату ТК	5
От 70% до 89% от максимальной суммы баллов на дату ТК	4
От 60% до 69% от максимальной суммы баллов на дату ТК	3

### 6.3. Пересчет суммы баллов в традиционную и международную оценку

Пересчет суммы баллов в традиционную и международную оценку представлен в таблице 6.3.

Таблица 6.3 – Пересчет суммы баллов в традиционную и международную оценку

Оценка	Итоговая сумма баллов, учитывает успешно сданный экзамен	Оценка (ECTS)
5 (отлично) (зачтено)	90 – 100	A (отлично)
4 (хорошо) (зачтено)	85 – 89	B (очень хорошо)
	75 – 84	C (хорошо)
	70 – 74	D (удовлетворительно)
3 (удовлетворительно) (зачтено)	65 – 69	E (посредственно)
	60 – 64	
2 (неудовлетворительно) (не зачтено)	Ниже 60 баллов	F (неудовлетворительно)

## 7. Учебно-методическое и информационное обеспечение дисциплины

### 7.1. Основная литература

1. Черкашин М.В. Модели и методы анализа проектных решений: учеб. пособие. - Томск: Томск. гос. ун-т систем упр. и радиоэлектроники, 2 изд-е, перераб., 2012. - 296 с. — Текст : электронный // Сайт кафедры КСУП. — Режим доступа: свободный [Электронный ресурс]: — Режим доступа: [https://kcup.tusur.ru/index.php?module=mod\\_methodic&command=view&id=191](https://kcup.tusur.ru/index.php?module=mod_methodic&command=view&id=191).

2. Трухин, М. П. Основы компьютерного проектирования и моделирования радиоэлектронных средств : учебное пособие / М. П. Трухин. — Москва : Горячая линия-Телеком, 2017. — 386 с. — ISBN 978-5-9912-0449-1. — Текст : электронный // Лань : электронно-библиотечная система. — Режим доступа: для авториз. пользователей. [Электронный ресурс]: — Режим доступа: <https://e.lanbook.com/book/111111>.

### 7.2. Дополнительная литература

1. Черкашин М.В. Модели и методы анализа проектных решений: учебное пособие. – Томск: ИНТЛ, 2007. – 280 с. - ISBN 978-5-89503-361-6 (наличие в библиотеке ТУСУР - 32 экз.).

2. Влах И., Сингхал К. Машинные методы анализа и проектирования электронных схем. – М.: Радио и связь, 1988. – 560 с. - ISBN 5-256-00054-3 (наличие в библиотеке ТУСУР - 25 экз.).

3. Чавка Г.Г., Алексеев О.В., Головков А.А. и др. Автоматизация проектирования радиоэлектронных средств. Учебник для технических вузов / под ред. О.В. Алексеева. – М.: Высшая школа, 2000. – 480 с. - ISBN 5-06-002691-4 (наличие в библиотеке ТУСУР - 85 экз.).

4. Амелина, М. А. Программа схемотехнического моделирования Micro-Cap. Версии 9, 10 : учебное пособие / М. А. Амелина, С. А. Амелин. — 2-е изд., испр. и доп. — Санкт-Петербург : Лань, 2014. — 632 с. — ISBN 978-5-8114-1758-2. — Текст : электронный // Лань : электронно-библиотечная система. — Режим доступа: для авториз. пользователей. [Электронный ресурс]: — Режим доступа: <https://e.lanbook.com/book/53665>.

### 7.3. Учебно-методические пособия

#### 7.3.1. Обязательные учебно-методические пособия

1. Черкашин М.В. Модели и методы анализа проектных решений: учебно-методическое пособие (часть 1), – Томск: ТУСУР, 2012. – 88 с. — Текст : электронный // Сайт кафедры КСУП. — Режим доступа: свободный [Электронный ресурс]: — Режим доступа: [https://kcup.tusur.ru/index.php?module=mod\\_methodic&command=view&id=182](https://kcup.tusur.ru/index.php?module=mod_methodic&command=view&id=182).

2. Черкашин М.В. Модели и методы анализа проектных решений: учебно-методическое пособие (часть 2), – Томск: ТУСУР, 2016. –137 с. — Текст : электронный // Сайт кафедры КСУП. — Режим доступа: свободный [Электронный ресурс]: — Режим доступа: [https://kcup.tusur.ru/index.php?module=mod\\_methodic&command=view&id=255](https://kcup.tusur.ru/index.php?module=mod_methodic&command=view&id=255).

### **7.3.2. Учебно-методические пособия для лиц с ограниченными возможностями здоровья и инвалидов**

Учебно-методические материалы для самостоятельной и аудиторной работы обучающихся из числа лиц с ограниченными возможностями здоровья и инвалидов предоставляются в формах, адаптированных к ограничениям их здоровья и восприятия информации.

#### **Для лиц с нарушениями зрения:**

- в форме электронного документа;
- в печатной форме увеличенным шрифтом.

#### **Для лиц с нарушениями слуха:**

- в форме электронного документа;
- в печатной форме.

#### **Для лиц с нарушениями опорно-двигательного аппарата:**

- в форме электронного документа;
- в печатной форме.

### **7.4. Современные профессиональные базы данных и информационные справочные системы**

1. При изучении дисциплины рекомендуется обращаться к современным базам данных, информационно-справочным и поисковым системам, к которым у ТУСУРа открыт доступ: <https://lib.tusur.ru/ru/resursy/bazy-dannyh>.

2. Журнал САПР и графика. [электронный ресурс]. – URL: <https://sapr.ru/list> (дата обращения: 24.02.2022).

## **8. Материально-техническое и программное обеспечение дисциплины**

### **8.1. Материально-техническое и программное обеспечение для лекционных занятий**

Для проведения занятий лекционного типа, групповых и индивидуальных консультаций, текущего контроля и промежуточной аттестации используется учебная аудитория с достаточным количеством посадочных мест для учебной группы, оборудованная доской и стандартной учебной мебелью. Имеются мультимедийное оборудование и учебно-наглядные пособия, обеспечивающие тематические иллюстрации по лекционным разделам дисциплины.

### **8.2. Материально-техническое и программное обеспечение для лабораторных работ**

Лаборатория информационных технологий: учебная аудитория для проведения занятий практического типа, учебная аудитория для проведения занятий лабораторного типа, помещение для самостоятельной работы; 634034, Томская область, г. Томск, Вершинина улица, д. 74, 323 ауд.

Описание имеющегося оборудования:

- ПТК на базе IBM PC/AT - 4 шт.;
- Магнитно-маркерная доска;
- Комплект специализированной учебной мебели;
- Рабочее место преподавателя.

Программное обеспечение:

- Far Manager;
- Foxit Reader;
- Keysight (ADS);
- Keysight System Vue;
- MatLab&SimulinkR2006b;
- Microsoft PowerPoint Viewer;
- Microsoft Word Viewer;
- OpenOffice 4;
- Windows Embedded 8.1 Industry Enterprise;

Лаборатория САПР: учебная аудитория для проведения занятий практического типа, учебная аудитория для проведения занятий лабораторного типа, помещение для самостоятельной работы; 634034, Томская область, г. Томск, Вершинина улица, д. 74, 321 ауд.

Описание имеющегося оборудования:

- Интерактивная доска SmartBOARD;
  - Монитор SVGA;
  - Монитор 17,0" LG FLATRON L1750SQ SN (10 шт.);
  - Проектор LG RD-DX 130;
  - ПЭВМ -"PENTIUM-386"- 7;
  - Системный блок Intel Celeron 2.93CHz KC-1 (2 шт.);
  - Системный блок Intel Celeron 2.93CHz KC-3;
  - Экран;
  - Доска маркерная;
  - Комплект специализированной учебной мебели;
  - Рабочее место преподавателя.
- Программное обеспечение:
- Far Manager;
  - Foxit Reader;
  - MatLab&SimulinkR2006b;
  - Microsoft PowerPoint Viewer;
  - Microsoft Word Viewer;
  - OpenOffice 4;
  - Windows 10 Enterprise;

Лаборатория САПР: учебная аудитория для проведения занятий практического типа, учебная аудитория для проведения занятий лабораторного типа, помещение для самостоятельной работы; 634034, Томская область, г. Томск, Вершинина улица, д. 74, 321 ауд.

Описание имеющегося оборудования:

- Интерактивная доска SmartBOARD;
- Монитор SVGA;
- Монитор 17,0" LG FLATRON L1750SQ SN (10 шт.);
- Проектор LG RD-DX 130;
- ПЭВМ -"PENTIUM-386"- 7;
- Системный блок Intel Celeron 2.93CHz KC-1 (2 шт.);
- Системный блок Intel Celeron 2.93CHz KC-3;
- Экран;
- Доска маркерная;
- Комплект специализированной учебной мебели;
- Рабочее место преподавателя.

Программное обеспечение:

- Far Manager;
- Foxit Reader;
- MatLab&SimulinkR2006b;
- Mathcad 13, 14;
- Microsoft EXCEL Viewer;
- Microsoft PowerPoint Viewer;
- Microsoft Word Viewer;
- OpenOffice 4;
- Windows 10 Enterprise;
- КОМПАС 3DLT V12 SP1;

### **8.3. Материально-техническое и программное обеспечение для курсовой работы**

Учебная аудитория: учебная аудитория для проведения занятий практического типа, учебная аудитория для проведения занятий семинарского типа, помещение для проведения групповых и индивидуальных консультаций, помещение для проведения текущего контроля и промежуточной аттестации; 634050, Томская область, г. Томск, Ленина проспект, д. 40, 323 ауд.

Описание имеющегося оборудования:

- Комплект специализированной учебной мебели;
- Рабочее место преподавателя.

#### 8.4. Материально-техническое и программное обеспечение для самостоятельной работы

Для самостоятельной работы используются учебные аудитории (компьютерные классы), расположенные по адресам:

- 634050, Томская область, г. Томск, Ленина проспект, д. 40, 233 ауд.;
- 634045, Томская область, г. Томск, ул. Красноармейская, д. 146, 209 ауд.;
- 634034, Томская область, г. Томск, Вершинина улица, д. 47, 126 ауд.;
- 634034, Томская область, г. Томск, Вершинина улица, д. 74, 207 ауд.

Описание имеющегося оборудования:

- учебная мебель;
- компьютеры;
- компьютеры подключены к сети «Интернет» и обеспечивают доступ в электронную информационно-образовательную среду ТУСУРа.

Перечень программного обеспечения:

- Microsoft Windows;
- OpenOffice;
- Kaspersky Endpoint Security 10 для Windows;
- 7-Zip;
- Google Chrome.

#### 8.5. Материально-техническое обеспечение дисциплины для лиц с ограниченными возможностями здоровья и инвалидов

Освоение дисциплины лицами с ограниченными возможностями здоровья и инвалидами осуществляется с использованием средств обучения общего и специального назначения.

При занятиях с обучающимися с **нарушениями слуха** предусмотрено использование звукоусиливающей аппаратуры, мультимедийных средств и других технических средств приема/передачи учебной информации в доступных формах, мобильной системы преподавания для обучающихся с инвалидностью, портативной индукционной системы. Учебная аудитория, в которой занимаются обучающиеся с нарушением слуха, оборудована компьютерной техникой, аудиотехникой, видеотехникой, электронной доской, мультимедийной системой.

При занятиях с обучающимися с **нарушениями зрения** предусмотрено использование в лекционных и учебных аудиториях возможности просмотра удаленных объектов (например, текста на доске или слайда на экране) при помощи видеоувеличителей для комфортного просмотра.

При занятиях с обучающимися с **нарушениями опорно-двигательного аппарата** используются альтернативные устройства ввода информации и другие технические средства приема/передачи учебной информации в доступных формах, мобильной системы обучения для людей с инвалидностью.

### 9. Оценочные материалы и методические рекомендации по организации изучения дисциплины

#### 9.1. Содержание оценочных материалов для текущего контроля и промежуточной аттестации

Для оценки степени сформированности и уровня освоения закрепленных за дисциплиной компетенций используются оценочные материалы, представленные в таблице 9.1.

Таблица 9.1 – Формы контроля и оценочные материалы

Названия разделов (тем) дисциплины	Формируемые компетенции	Формы контроля	Оценочные материалы (ОМ)
------------------------------------	-------------------------	----------------	--------------------------

1 Введение. Понятие проектирования и математической модели (ММ) технического объекта. Классификация и методы получения ММ технических объектов	ПК-3, ПК-4	Конспект самоподготовки	Примерный перечень тем для конспектов самоподготовки
		Отчет по курсовой работе	Примерный перечень тематик курсовых работ
		Тестирование	Примерный перечень тестовых заданий
		Экзамен	Перечень экзаменационных вопросов
2 Топологические основы формирования моделей радиоэлектронных устройств (РЭУ)	ПК-3, ПК-4	Конспект самоподготовки	Примерный перечень тем для конспектов самоподготовки
		Контрольная работа	Примерный перечень вариантов (заданий) контрольных работ
		Отчет по курсовой работе	Примерный перечень тематик курсовых работ
		Тестирование	Примерный перечень тестовых заданий
		Экзамен	Перечень экзаменационных вопросов
3 Моделирование РЭУ на макроуровне	ПК-3, ПК-4	Конспект самоподготовки	Примерный перечень тем для конспектов самоподготовки
		Контрольная работа	Примерный перечень вариантов (заданий) контрольных работ
		Отчет по курсовой работе	Примерный перечень тематик курсовых работ
		Лабораторная работа	Темы лабораторных работ
		Реферат	Примерный перечень тем для рефератов
		Тестирование	Примерный перечень тестовых заданий
		Экзамен	Перечень экзаменационных вопросов



4 Математические модели элементов РЭУ	ПК-3, ПК-4	Конспект самоподготовки	Примерный перечень тем для конспектов самоподготовки
		Отчет по курсовой работе	Примерный перечень тематик курсовых работ
		Лабораторная работа	Темы лабораторных работ
		Реферат	Примерный перечень тем для рефератов
		Тестирование	Примерный перечень тестовых заданий
		Экзамен	Перечень экзаменационных вопросов
5 Специализированные программы для анализа электронных устройств.	ПК-3, ПК-4	Отчет по курсовой работе	Примерный перечень тематик курсовых работ
		Лабораторная работа	Темы лабораторных работ
		Реферат	Примерный перечень тем для рефератов
		Тестирование	Примерный перечень тестовых заданий
		Экзамен	Перечень экзаменационных вопросов
6 Выполнение курсовой работы	ПК-3, ПК-4	Защита курсовой работы	Примерный перечень вопросов для защиты курсовой работы
		Отчет по курсовой работе	Примерный перечень тематик курсовых работ
		Тестирование	Примерный перечень тестовых заданий
		Экзамен	Перечень экзаменационных вопросов

Шкала оценки сформированности отдельных планируемых результатов обучения по дисциплине приведена в таблице 9.2.

Таблица 9.2 – Шкала оценки сформированности планируемых результатов обучения по дисциплине

Оценка	Баллы за ОМ	Формулировка требований к степени сформированности планируемых результатов обучения		
		знать	уметь	владеть
2 (неудовлетворительно)	< 60% от максимальной суммы баллов	отсутствие знаний или фрагментарные знания	отсутствие умений или частично освоенное умение	отсутствие навыков или фрагментарные применение навыков
3 (удовлетворительно)	от 60% до 69% от максимальной суммы баллов	общие, но не структурированные знания	в целом успешно, но не систематически осуществляемое умение	в целом успешное, но не систематическое применение навыков

4 (хорошо)	от 70% до 89% от максимальной суммы баллов	сформированные, но содержащие отдельные проблемы знания	в целом успешное, но содержащие отдельные пробелы умение	в целом успешное, но содержащие отдельные пробелы применение навыков
5 (отлично)	≥ 90% от максимальной суммы баллов	сформированные систематические знания	сформированное умение	успешное и систематическое применение навыков

Шкала комплексной оценки сформированности компетенций приведена в таблице 9.3.

Таблица 9.3 – Шкала комплексной оценки сформированности компетенций

Оценка	Формулировка требований к степени компетенции
2 (неудовлетворительно)	Не имеет необходимых представлений о проверяемом материале или Знать на уровне <b>ориентирования</b> , представлений. Обучающийся знает основные признаки или термины изучаемого элемента содержания, их отнесенность к определенной науке, отрасли или объектам, узнает в текстах, изображениях или схемах и знает, к каким источникам нужно обращаться для более детального его усвоения.
3 (удовлетворительно)	Знать и уметь на <b>репродуктивном</b> уровне. Обучающихся знает изученный элемент содержания репродуктивно: произвольно воспроизводит свои знания устно, письменно или в демонстрируемых действиях.
4 (хорошо)	Знать, уметь, владеть на <b>аналитическом</b> уровне. Зная на репродуктивном уровне, указывать на особенности и взаимосвязи изученных объектов, на их достоинства, ограничения, историю и перспективы развития и особенности для разных объектов усвоения.
5 (отлично)	Знать, уметь, владеть на <b>системном</b> уровне. Обучающийся знает изученный элемент содержания системно, произвольно и доказательно воспроизводит свои знания устно, письменно или в демонстрируемых действиях, учитывая и указывая связи и зависимости между этим элементом и другими элементами содержания дисциплины, его значимость в содержании дисциплины.

### 9.1.1. Примерный перечень тестовых заданий

- Анализ технического задания, обоснование методов и принципов проектирования радиоэлектронной системы (устройства) производится на этапе (выберите правильный ответ):
  - системного проектирования
  - структурного проектирования
  - схмотехнического проектирования
  - конструкторского проектирования
  - технологического проектирования
- Разбиение радиоэлектронной системы (устройства) на отдельные блоки, назначение требований к выходным параметрам блоков производится на этапе (выберите правильный ответ):
  - системного проектирования
  - структурного проектирования
  - схмотехнического проектирования
  - конструкторского проектирования

- 5) технологического проектирования
3. Разработка принципиальной электрической схемы отдельных блоков и самой радиоэлектронной системы (устройства) производится на этапе (выберите правильный ответ):
- 1) системного проектирования
  - 2) структурного проектирования
  - 3) схемотехнического проектирования
  - 4) конструкторского проектирования
  - 5) технологического проектирования
4. Полнота отображения в математической модели свойств реального объекта называется (выберите правильный ответ):
- 1) универсальность
  - 2) адекватность
  - 3) точность
  - 4) экономичность
5. Степень совпадения значений выходных параметров реального объекта и значений этих же параметров, рассчитанных с помощью математической модели, называют (выберите правильный ответ):
- 1) универсальность
  - 2) адекватность
  - 3) точность
  - 4) экономичность
6. Способность отображать свойства реального объекта с заданной точностью в определенном интервале значений внутренних и внешних параметров называют (выберите правильный ответ):
- 1) универсальность
  - 2) адекватность
  - 3) точность
  - 4) экономичность
7. Минимальный по размерности вектор фазовых переменных, полностью характеризующий работу объекта проектирования, называют (выберите правильный ответ):
- 1) вектором внутренних параметров
  - 2) вектором выходных параметров
  - 3) базисным вектором
  - 4) вектором внешних характеристик
8. Определение элементов, из которых состоит объект и способов соединения этих элементов между собой, исходя из заданных технических требований к его выходным характеристикам, называют (выберите правильный ответ):
- 1) анализ
  - 2) параметрический синтез
  - 3) структурный синтез
  - 4) проектирование технического объекта
9. Определение рабочих характеристик объекта при известной структуре и параметрах составляющих его элементов называют (выберите правильный ответ):
- 1) анализ
  - 2) параметрический синтез
  - 3) структурный синтез
  - 4) проектирование технического объекта
10. Наиболее часто в процессе проектирования технических объектов выполняется процедура (выберите правильный ответ):
- 1) анализа
  - 2) параметрического синтеза
  - 3) структурного синтеза
  - 4) оптимизации
11. Источник тока управляемый напряжением (ИТУН) описывается следующей матричной системой уравнений

(выберите правильный ответ):

- |    |   |
|----|---|
| 1) | $\begin{bmatrix} 0 & 0 \\ S & -1 \end{bmatrix} \times \begin{bmatrix} U_1 \\ U_2 \end{bmatrix} + \begin{bmatrix} 1 & 0 \\ 0 & 0 \end{bmatrix} \times \begin{bmatrix} I_1 \\ I_2 \end{bmatrix} = \begin{bmatrix} 0 \\ 0 \end{bmatrix}$ |
| 2) | $\begin{bmatrix} 0 & 0 \\ S & 0 \end{bmatrix} \times \begin{bmatrix} U_1 \\ U_2 \end{bmatrix} + \begin{bmatrix} 1 & 0 \\ 0 & -1 \end{bmatrix} \times \begin{bmatrix} I_1 \\ I_2 \end{bmatrix} = \begin{bmatrix} 0 \\ 0 \end{bmatrix}$ |
| 3) | $\begin{bmatrix} 1 & 0 \\ 0 & -1 \end{bmatrix} \times \begin{bmatrix} U_1 \\ U_2 \end{bmatrix} + \begin{bmatrix} 0 & 0 \\ S & 0 \end{bmatrix} \times \begin{bmatrix} I_1 \\ I_2 \end{bmatrix} = \begin{bmatrix} 0 \\ 0 \end{bmatrix}$ |
| 4) | $\begin{bmatrix} 1 & 0 \\ 0 & 0 \end{bmatrix} \times \begin{bmatrix} U_1 \\ U_2 \end{bmatrix} + \begin{bmatrix} 0 & 0 \\ S & -1 \end{bmatrix} \times \begin{bmatrix} I_1 \\ I_2 \end{bmatrix} = \begin{bmatrix} 0 \\ 0 \end{bmatrix}$ |

12. Источник тока управляемый током (ИТУТ) описывается следующей матричной системой уравнений

(выберите правильный ответ):

- |    |   |
|----|---|
| 1) | $\begin{bmatrix} 0 & 0 \\ S & -1 \end{bmatrix} \times \begin{bmatrix} U_1 \\ U_2 \end{bmatrix} + \begin{bmatrix} 1 & 0 \\ 0 & 0 \end{bmatrix} \times \begin{bmatrix} I_1 \\ I_2 \end{bmatrix} = \begin{bmatrix} 0 \\ 0 \end{bmatrix}$ |
| 2) | $\begin{bmatrix} 0 & 0 \\ S & 0 \end{bmatrix} \times \begin{bmatrix} U_1 \\ U_2 \end{bmatrix} + \begin{bmatrix} 1 & 0 \\ 0 & -1 \end{bmatrix} \times \begin{bmatrix} I_1 \\ I_2 \end{bmatrix} = \begin{bmatrix} 0 \\ 0 \end{bmatrix}$ |
| 3) | $\begin{bmatrix} 1 & 0 \\ 0 & -1 \end{bmatrix} \times \begin{bmatrix} U_1 \\ U_2 \end{bmatrix} + \begin{bmatrix} 0 & 0 \\ S & 0 \end{bmatrix} \times \begin{bmatrix} I_1 \\ I_2 \end{bmatrix} = \begin{bmatrix} 0 \\ 0 \end{bmatrix}$ |
| 4) | $\begin{bmatrix} 1 & 0 \\ 0 & 0 \end{bmatrix} \times \begin{bmatrix} U_1 \\ U_2 \end{bmatrix} + \begin{bmatrix} 0 & 0 \\ S & -1 \end{bmatrix} \times \begin{bmatrix} I_1 \\ I_2 \end{bmatrix} = \begin{bmatrix} 0 \\ 0 \end{bmatrix}$ |

13. Источник напряжения управляемый напряжением (ИНУН) описывается следующей матричной системой уравнений (выберите правильный ответ):

- |    |   |
|----|---|
| 1) | $\begin{bmatrix} 0 & 0 \\ S & -1 \end{bmatrix} \times \begin{bmatrix} U_1 \\ U_2 \end{bmatrix} + \begin{bmatrix} 1 & 0 \\ 0 & 0 \end{bmatrix} \times \begin{bmatrix} I_1 \\ I_2 \end{bmatrix} = \begin{bmatrix} 0 \\ 0 \end{bmatrix}$ |
| 2) | $\begin{bmatrix} 0 & 0 \\ S & 0 \end{bmatrix} \times \begin{bmatrix} U_1 \\ U_2 \end{bmatrix} + \begin{bmatrix} 1 & 0 \\ 0 & -1 \end{bmatrix} \times \begin{bmatrix} I_1 \\ I_2 \end{bmatrix} = \begin{bmatrix} 0 \\ 0 \end{bmatrix}$ |
| 3) | $\begin{bmatrix} 1 & 0 \\ 0 & -1 \end{bmatrix} \times \begin{bmatrix} U_1 \\ U_2 \end{bmatrix} + \begin{bmatrix} 0 & 0 \\ S & 0 \end{bmatrix} \times \begin{bmatrix} I_1 \\ I_2 \end{bmatrix} = \begin{bmatrix} 0 \\ 0 \end{bmatrix}$ |
| 4) | $\begin{bmatrix} 1 & 0 \\ 0 & 0 \end{bmatrix} \times \begin{bmatrix} U_1 \\ U_2 \end{bmatrix} + \begin{bmatrix} 0 & 0 \\ S & -1 \end{bmatrix} \times \begin{bmatrix} I_1 \\ I_2 \end{bmatrix} = \begin{bmatrix} 0 \\ 0 \end{bmatrix}$ |

14. При отрицательном напряжении на полупроводниковом переходе емкость перехода определяется в основном (выберите правильный ответ):

- 1) барьерной емкостью перехода
- 2) диффузионной емкостью перехода
- 3) совместно барьерной и диффузионной емкостями

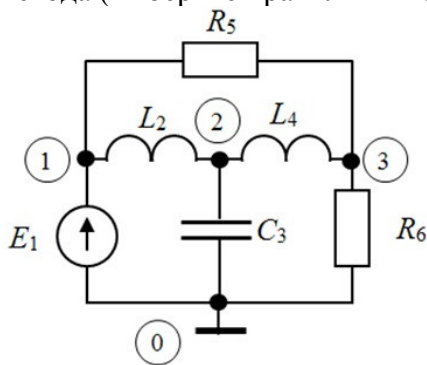
15. При положительном напряжении на полупроводниковом переходе емкость перехода определяется в основном (выберите правильный ответ):

- 1) совместно барьерной и диффузионной емкостями
- 2) барьерной емкостью перехода
- 3) диффузионной емкостью перехода

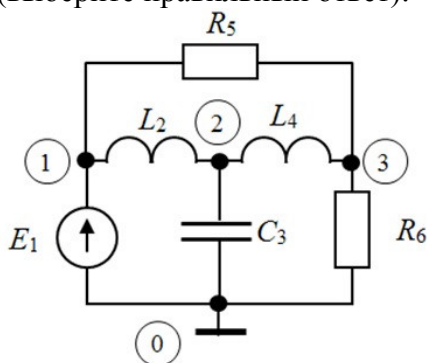
16. При формировании матрицы узловых проводимостей электрической цепи нельзя

использовать следующие элементы (выберите правильный ответ):

- 1) резисторы
  - 2) конденсаторы
  - 3) катушки индуктивности
  - 4) источники тока
  - 5) источники напряжения
17. Для каких режимов используются линейные модели диодов и транзисторов (выберите правильный ответ):
- 1) моделирование во временной области
  - 2) расчеты по постоянному току
  - 3) построение ВАХ АЭ
  - 4) частотный анализ цепей
  - 5) расчет переходных процессов
18. В качестве переменных состояния при расчете переходных процессов в линейных цепях обычно выбирают (выберите правильный ответ):
- 1) токи через индуктивности
  - 2) напряжения на резисторах
  - 3) токи через резисторы
  - 4) напряжения на конденсаторах
  - 5) напряжения на индуктивностях
  - 6) токи через конденсаторы
19. Дана схема цепи (см рис.). Указать размерность матрицы коэффициентов Т системы уравнений  $T \times X = W$  для ММ электрической цепи, построенной на основе табличного метода (выберите правильный ответ):



- 1) 3x3
  - 2) 6x6
  - 3) 15x15
  - 4) 9x9
  - 5) 4x4
20. Дана схема цепи (см рис.). Указать размерность матрицы коэффициентов Т системы уравнений  $T \times X = W$  для ММ электрической цепи, построенной на основе модифицированного метода узловых потенциалов (выберите правильный ответ):



- 1) 3x3

- 2) 6x6
- 3) 15x15
- 4) 9x9
- 5) 4x4

### **9.1.2. Перечень экзаменационных вопросов**

1. Понятие проектирования. Принципы проектирования. Аспекты и уровни проектирования
2. Понятие математической модели (ММ) технического объекта. Классификация ММ. Требования к ММ.
3. Типовые проектные процедуры. Типичная последовательность проектных процедур.
4. САПР. Структура САПР. Принципы построения и задачи решаемые САПР.
5. Этапы проектирования радиоэлектронных устройств (РЭУ). Особенности математического аппарата на отдельных этапах проектирования РЭУ.
6. Основные положения операторного метода. Применение операторного метода для анализа РЭУ частотных характеристик РЭУ
7. Основные положения операторного метода. Применение операторного метода для анализа РЭУ временных характеристик РЭУ.
8. Моделирование РЭУ на макроуровне. Математические модели пассивных элементов.
9. Формирование ММ цепи методом узловых проводимостей. Занесение управляемого источника тока в матрицу проводимостей.
10. Алгоритм моделирования РЭУ в частотной области на основе метода узловых проводимостей.
11. Нелинейная модель Эберса-Молла диода
12. Линейная модель биполярного транзистора
13. Нелинейная модель Эберса-Молла биполярного транзистора
14. Линейная модель полевого транзистора.
15. Нелинейная модель полевого транзистора.
16. Представление транзистора в виде четырехполюсника. Системы Z-, Y- и H-параметров. Формальные схемы замещения четырехполюсника.
17. Понятие макромоделей на примере макромоделей операционного усилителя.
18. Модифицированный узловый метод формирования системы уравнений для модели РЭУ.
19. Табличный метод формирования системы уравнений для модели РЭУ.
20. Расчет переходных процессов в линейных цепях на основе метода переменных состояний.
21. Расчет переходных процессов в линейных цепях на основе прямых методов.
22. Моделирование РЭУ по постоянному току. Метод Ньютона-Рафсона для анализа нелинейных схем.

### **9.1.3. Примерный перечень вопросов для защиты курсовой работы**

1. Какие методы применяются для моделирования режима по постоянному току (рабочей точки) усилителя на биполярном транзисторе в программе Micro-CAP
2. Какие методы применяются для моделирования режима по переменному току усилителя на биполярном транзисторе в программе Micro-CAP - расчет АЧХ и ФЧХ
3. Какие методы применяются для моделирования переходных процессов в усилителе на биполярном транзисторе в программе Micro-CAP
4. Расчет схем термостабилизации усилителя на биполярном транзисторе
5. Как задаются параметры модели для транзистора в программе Micro-CAP

### **9.1.4. Примерный перечень тематик курсовых работ**

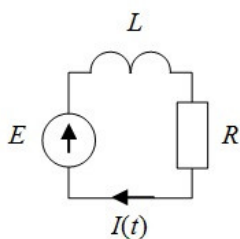
1. Моделирование электронного усилителя на биполярных транзисторах с использованием программы Micro-CAP;
2. Моделирование электронного усилителя на полевых транзисторах с использованием программы Micro-CAP;
3. Расчет и моделирование активного фильтра на операционных усилителях с использованием программы Micro-CAP;
4. Программа для расчета элементов и моделирования характеристик лестничных ФНЧ;
5. Моделирование линейного усилителя с помощью САПР СВЧ устройств.

### 9.1.5. Примерный перечень тем для конспектов самоподготовки

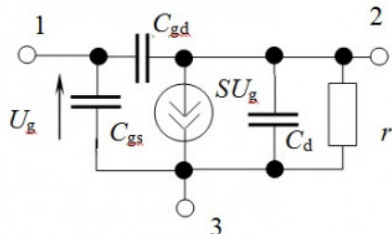
1. Понятие проектирования. Принципы проектирования. Аспекты и уровни проектирования
2. Понятие математической модели (ММ) технического объекта. Классификация ММ. Требования к ММ.
3. Типовые проектные процедуры. Типичная последовательность проектных процедур.
4. САПР. Структура САПР. Принципы построения и задачи решаемые САПР.
5. Этапы проектирования радиоэлектронных устройств (РЭУ). Особенности математического аппарата на отдельных этапах проектирования РЭУ.
6. Основные положения операторного метода. Применение операторного метода для анализа РЭУ частотных характеристик РЭУ
7. Основные положения операторного метода. Применение операторного метода для анализа РЭУ временных характеристик РЭУ.
8. Моделирование РЭУ на макроуровне. Математические модели пассивных элементов.
9. Формирование ММ цепи методом узловых проводимостей. Занесение управляемого источника тока в матрицу проводимостей.
10. Алгоритм моделирования РЭУ в частотной области на основе метода узловых проводимостей.
11. Нелинейная модель Эберса-Молла диода
12. Линейная модель биполярного транзистора
13. Нелинейная модель Эберса-Молла биполярного транзистора
14. Линейная модель полевого транзистора.
15. Нелинейная модель полевого транзистора.
16. Представление транзистора в виде четырехполюсника. Системы Z-, Y- и H-параметров. Формальные схемы замещения четырехполюсника.
17. Табличный метод формирования системы уравнений для модели РЭУ.
18. Расчет переходных процессов в линейных цепях на основе метода переменных состояний.
19. Расчет переходных процессов в линейных цепях на основе прямых методов.
20. Моделирование РЭУ по постоянному току. Метод Ньютона-Рафсона для анализа нелинейных схем.

### 9.1.6. Примерный перечень вариантов (заданий) контрольных работ

1. Применение преобразования Лапласа для анализа РЭУ. Примерная задача.  
Записать выражение для тока  $I(t)$  в цепи (использовать операторный метод Лапласа)



2. Метод узловых проводимостей для построения ММ цепи. Примерная задача



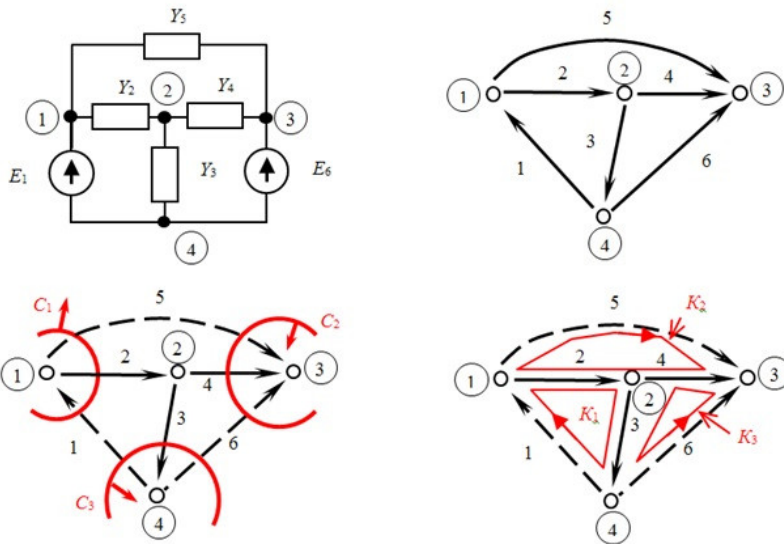
Записать  $Y_n$ -матрицу цепи.

В ответе также указать модуль элемента  $y_{21}$  полученной матрицы.

Исходные данные

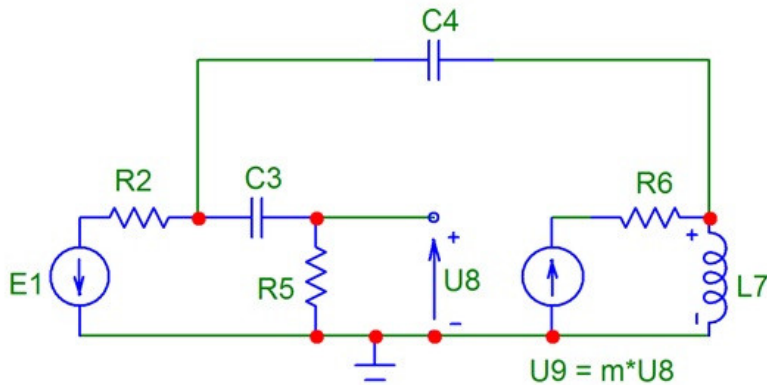
Вариант	$r_d$ , Ом	$C_{gd}$ , Ф	$C_{gs}$ , Ф	$C_{gd}$ , Ф	$S$ , А/В	$\omega$ , рад/сек	$ y_{21} $ , См
***	0,5	7	1	3	4	1	

3. Топологические основы формирования ММ РЭУ. Примерная задача

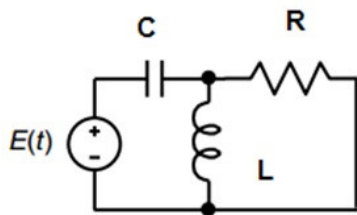


На рисунке показана электрическая схема цепи и ее направленный граф, на котором выделены главные сечения и контура. Записать матрицу главных сечений схемы.

4. Прямые методы формирования ММ РЭУ. Примерная задача.  
Записать систему уравнений в матричной форме  $T \cdot X = W$  модифицированным узловым методом для указанной схемы.



5. Формирование ММ цепи на основе метода переменных состояния. Примерная задача.  
Для указанной схемы записать ММ (систему уравнений) в матричной форме для расчета переходных процессов методом переменных состояния



### 9.1.7. Темы лабораторных работ

1. Моделирование функционального узла РЭУ с использованием программы Micro-CAP
2. Расчет и моделирование усилительного каскада на биполярном транзисторе по постоянному току
3. Расчет и моделирование усилительного каскада на биполярном транзисторе по переменному току
4. Моделирование переходных процессов в линейных цепях
5. Определение параметров математических моделей полупроводниковых приборов на основе применения метода наименьших квадратов
6. Изучение принципов работы в среде пакета схемотехнического моделирования Micro-



### 9.1.8. Примерный перечень тем для рефератов

1. Математические модели полупроводниковых приборов и компонентов РЭУ;
2. Математические модели и методы анализа цифровых устройств;
3. Математические модели устройств и систем неэлектрической природы (механических, гидравлических).  
Аналогии компонентных и топологических уравнений в различных физических системах;
4. Метод LU–разложения для решения систем СЛАУ.
5. Метод QR–разложения для решения систем СЛАУ.
6. Методы представления разреженных матриц в компьютере, решение СЛАУ с разреженными матрицами;
7. Методы электродинамического анализа компонентов РЭУ: метод конечных разностей
8. Методы электродинамического анализа компонентов РЭУ: метод конечных элементов

### 9.2. Методические рекомендации

Учебный материал излагается в форме, предполагающей самостоятельное мышление студентов, самообразование. При этом самостоятельная работа студентов играет решающую роль в ходе всего учебного процесса.

Начать изучение дисциплины необходимо со знакомства с рабочей программой, списком учебно-методического и программного обеспечения. Самостоятельная работа студента включает работу с учебными материалами, выполнение контрольных мероприятий, предусмотренных учебным планом.

В процессе изучения дисциплины для лучшего освоения материала необходимо регулярно обращаться к рекомендуемой литературе и источникам, указанным в учебных материалах; пользоваться через кабинет студента на сайте Университета образовательными ресурсами электронно-библиотечной системы, а также общедоступными интернет-порталами, содержащими научно-популярные и специализированные материалы, посвященные различным аспектам учебной дисциплины.

При самостоятельном изучении тем следуйте рекомендациям:

- чтение или просмотр материала осуществляйте со скоростью, достаточной для индивидуального понимания и освоения материала, выделяя основные идеи; на основании изученного составить тезисы. Освоив материал, попытаться соотнести теорию с примерами из практики;

- если в тексте встречаются незнакомые или малознакомые термины, следует выяснить их значение для понимания дальнейшего материала;

- осмысливайте прочитанное и изученное, отвечайте на предложенные вопросы.

Студенты могут получать индивидуальные консультации, в т.ч. с использованием средств телекоммуникации.

По дисциплине могут проводиться дополнительные занятия, в т.ч. в форме вебинаров. Расписание вебинаров и записи вебинаров публикуются в электронном курсе / электронном журнале по дисциплине.

нет рекомендаций

### 9.3. Требования к оценочным материалам для лиц с ограниченными возможностями здоровья и инвалидов

Для лиц с ограниченными возможностями здоровья и инвалидов предусмотрены дополнительные оценочные материалы, перечень которых указан в таблице 9.4.

Таблица 9.4 – Дополнительные материалы оценивания для лиц с ограниченными возможностями здоровья и инвалидов

Категории обучающихся	Виды дополнительных оценочных материалов	Формы контроля и оценки результатов обучения
С нарушениями слуха	Тесты, письменные самостоятельные работы, вопросы к зачету, контрольные работы	Преимущественно письменная проверка

С нарушениями зрения	Собеседование по вопросам к зачету, опрос по терминам	Преимущественно устная проверка (индивидуально)
С нарушениями опорно-двигательного аппарата	Решение дистанционных тестов, контрольные работы, письменные самостоятельные работы, вопросы к зачету	Преимущественно дистанционными методами
С ограничениями по общемедицинским показаниям	Тесты, письменные самостоятельные работы, вопросы к зачету, контрольные работы, устные ответы	Преимущественно проверка методами, определяющимися исходя из состояния обучающегося на момент проверки

#### **9.4. Методические рекомендации по оценочным материалам для лиц с ограниченными возможностями здоровья и инвалидов**

Для лиц с ограниченными возможностями здоровья и инвалидов предусматривается доступная форма предоставления заданий оценочных средств, а именно:

- в печатной форме;
- в печатной форме с увеличенным шрифтом;
- в форме электронного документа;
- методом чтения ассистентом задания вслух;
- предоставление задания с использованием сурдоперевода.

Лицам с ограниченными возможностями здоровья и инвалидам увеличивается время на подготовку ответов на контрольные вопросы. Для таких обучающихся предусматривается доступная форма предоставления ответов на задания, а именно:

- письменно на бумаге;
- набор ответов на компьютере;
- набор ответов с использованием услуг ассистента;
- представление ответов устно.

Процедура оценивания результатов обучения лиц с ограниченными возможностями здоровья и инвалидов по дисциплине предусматривает предоставление информации в формах, адаптированных к ограничениям их здоровья и восприятия информации:

**Для лиц с нарушениями зрения:**

- в форме электронного документа;
- в печатной форме увеличенным шрифтом.

**Для лиц с нарушениями слуха:**

- в форме электронного документа;
- в печатной форме.

**Для лиц с нарушениями опорно-двигательного аппарата:**

- в форме электронного документа;
- в печатной форме.

При необходимости для лиц с ограниченными возможностями здоровья и инвалидов процедура оценивания результатов обучения может проводиться в несколько этапов.

## ЛИСТ СОГЛАСОВАНИЯ

Рассмотрена и одобрена на заседании кафедры КСУП  
протокол № 8 от « 3 » 2 2023 г.

### СОГЛАСОВАНО:

Должность	Инициалы, фамилия	Подпись
Заведующий выпускающей каф. КСУП	Ю.А. Шурыгин	Согласовано, 86bee96a-108e-4833- aead-5229de651610
Заведующий обеспечивающей каф. КСУП	Ю.А. Шурыгин	Согласовано, 86bee96a-108e-4833- aead-5229de651610
И.О. начальника учебного управления	И.А. Лариошина	Согласовано, c3195437-a02f-4972- a7c6-ab6ee1f21e73

### ЭКСПЕРТЫ:

Доцент, каф. КСУП	Т.Е. Григорьева	Согласовано, d848614c-1d2f-4e32- b86c-1029abc0b2d5
Доцент, каф. КСУП	Н.Ю. Хабибулина	Согласовано, 127794aa-ac54-4444- 9122-130bd40d9285

### РАЗРАБОТАНО:

Доцент, каф. КСУП	М.В. Черкашин	Разработано, f6a9f90a-ccca-411f- a4cd-bc6a4d4c3de9
-------------------	---------------	--