

Документ подписан простой электронной подписью
Информация о владельце:
ФИО: Сенченко Павел Васильевич
Должность: Проректор по учебной работе
Дата подписания: 26.09.2023 09:42:42
Уникальный программный ключ:
27e516f4c088deb62ba68945f4406e13fd454355

МИНИСТЕРСТВО НАУКИ И ВЫСШЕГО ОБРАЗОВАНИЯ РОССИЙСКОЙ ФЕДЕРАЦИИ

Федеральное государственное бюджетное образовательное учреждение высшего образования

**«ТОМСКИЙ ГОСУДАРСТВЕННЫЙ УНИВЕРСИТЕТ СИСТЕМ
УПРАВЛЕНИЯ И РАДИОЭЛЕКТРОНИКИ»
(ТУСУР)**



УТВЕРЖДАЮ
Проректор по УР

Документ подписан электронной подписью
Сертификат: a1119608-cdff-4455-b54e-5235117c185c
Владелец: Сенченко Павел Васильевич
Действителен: с 17.09.2019 по 16.09.2024

РАБОЧАЯ ПРОГРАММА ДИСЦИПЛИНЫ

МОДЕЛИРОВАНИЕ СИСТЕМ И СЕТЕЙ ТЕЛЕКОММУНИКАЦИЙ

Уровень образования: **высшее образование - специалитет**
Направление подготовки / специальность: **10.05.02 Информационная безопасность телекоммуникационных систем**
Направленность (профиль) / специализация: **Управление безопасностью телекоммуникационных систем и сетей**
Форма обучения: **очная**
Факультет: **Факультет безопасности (ФБ)**
Кафедра: **Кафедра безопасности информационных систем (БИС)**
Курс: **4**
Семестр: **7, 8**
Учебный план набора 2023 года

Объем дисциплины и виды учебной деятельности

Виды учебной деятельности	7 семестр	8 семестр	Всего	Единицы
Лекционные занятия	36		36	часов
Лабораторные занятия	36		36	часов
Курсовая работа		54	54	часов
Самостоятельная работа	36	18	54	часов
Подготовка и сдача экзамена	36		36	часов
Общая трудоемкость	144	72	216	часов
(включая промежуточную аттестацию)	4	2	6	з.е.

Формы промежуточной аттестация	Семестр
Экзамен	7
Курсовая работа	8

1. Общие положения

1.1. Цели дисциплины

1. Изучение фундаментальных основ теории моделирования телекоммуникационных систем и протекающих в них процессов.
2. Изучение принципов разработки и применения компьютерных моделей для исследования объектов различной физической природы, в том числе распределённых вычислительных сетей.
3. Овладение навыками постановки и проведения экспериментов с моделями систем связи и телекоммуникационного оборудования, а также обработки и интерпретации результатов этих экспериментов.

1.2. Задачи дисциплины

1. Изучение базовых понятий и подходов в математическом моделировании.
2. Ознакомление с принципами дискретно-событийного моделирования систем связи и телекоммуникаций.
3. Получение навыков работы с инструментами компьютерного моделирования сетей телекоммуникаций, а также их аппаратных и программных компонентов.
4. Овладение навыками исследования телекоммуникационных сетей и протоколов с применением их моделей.

2. Место дисциплины в структуре ОПОП

Блок дисциплин: Б1. Дисциплины (модули).

Часть блока дисциплин: Обязательная часть.

Модуль дисциплин: Модуль специальности (special hard skills - SHS).

Индекс дисциплины: Б1.О.03.19.

Реализуется с применением электронного обучения, дистанционных образовательных технологий.

3. Перечень планируемых результатов обучения по дисциплине, соотнесенных с индикаторами достижения компетенций

Процесс изучения дисциплины направлен на формирование следующих компетенций в соответствии с ФГОС ВО и основной образовательной программой (таблица 3.1):

Таблица 3.1 – Компетенции и индикаторы их достижения

Компетенция	Индикаторы достижения компетенции	Планируемые результаты обучения по дисциплине
Универсальные компетенции		
-	-	-
Общепрофессиональные компетенции		

ОПК-11. Способен применять положения теории в области электрических цепей, радиотехнических сигналов, распространения радиоволн, кодирования, электрической связи, цифровой обработки сигналов для решения задач профессиональной деятельности	ОПК-11.1. Знает устройство, принципы построения и работы, технические возможности и назначение, основные параметры и характеристики типовых электрических цепей, методы их анализа	Понимает роли различных элементов электрических цепей и соответствующие им математические описания. Имеет представление о схемах замещения компонентов электрических цепей и их применение в задачах анализа и синтеза. Способен применять метод графов связей для преобразования принципиальных электрических схем в операторно-структурные схемы, получения их передаточных функций.
	ОПК-11.2. Умеет рассчитывать основные параметры типовых электрических цепей в стационарных и переходных режимах и процессов в них, спектральные и корреляционные характеристики типовых детерминированных сигналов, параметры типовых трасс распространения радиоволн, характеристики типовых антенн, линий питания и отдельных устройств СВЧ	Может использовать алгоритмы получения математических описаний линейных электрических цепей в форме дифференциальных уравнений в матричной форме или в форме передаточных функций. Умеет применять численные методы для решения линейных дифференциальных уравнений в матричной форме. Может применять приёмы построения спектральных характеристик электрических цепей с использованием их передаточных функций.
	ОПК-11.3. Владеет навыками использования базовых способов кодирования и декодирования типовых помехоустойчивых кодов и кодов источников информации при решении профессиональных задач	Владеет инструментами компьютерного структурного моделирования приёмников, передатчиков и среды передачи в телекоммуникационных системах (на физическом и канальном уровнях модели OSI).

ОПК-12. Способен формулировать задачи, планировать и проводить исследования, в том числе эксперименты и математическое моделирование объектов, явлений и процессов телекоммуникационных систем, включая обработку и оценку достоверности их результатов	ОПК-12.1. Знает принципы и основные этапы математического и имитационного моделирования, походы к формализации явлений и процессов телекоммуникационных систем, типовые модели объектов, явлений и процессов телекоммуникационных систем	Знает каким образом должна ставиться задача моделирования применительно к телекоммуникационным системам, их элементам и протекающим в них процессам. Понимает как производить декомпозицию задачи моделирования и последовательно реализовывать этапы её решения от идентификации объекта до валидации модели.
	ОПК-12.2. Умеет проводить измерения в спектральной и временной областях	Умеет использовать математическое и имитационное моделирование (в том числе метод Монте-Карло) для исследования случайных процессов в телекоммуникационных системах. При построении моделей учитывает особенности процессов (стационарность, эргодичность и др).
	ОПК-12.3. Владеет навыками разработки моделей и проведения математического и имитационного моделирования типовых объектов, явлений и процессов телекоммуникационных систем	Владеет навыками практического применения аппарата теории массового обслуживания для описания телекоммуникационных и информационных систем. Владеет компьютерными инструментами моделирования систем массового обслуживания.
Профессиональные компетенции		
-	-	-

4. Объем дисциплины в зачетных единицах с указанием количества академических часов, выделенных на контактную работу обучающихся с преподавателем и на самостоятельную работу обучающихся

Общая трудоемкость дисциплины составляет 6 зачетных единиц, 216 академических часов.

Распределение трудоемкости дисциплины по видам учебной деятельности представлено в таблице 4.1.

Таблица 4.1 – Трудоемкость дисциплины по видам учебной деятельности

Виды учебной деятельности	Всего часов	Семестры	
		7 семестр	8 семестр
Контактная аудиторная работа обучающихся с преподавателем, всего	126	72	54
Лекционные занятия	36	36	
Лабораторные занятия	36	36	
Курсовая работа	54		54
Самостоятельная работа обучающихся, в т.ч. контактная внеаудиторная работа обучающихся с преподавателем, всего	54	36	18
Подготовка к тестированию	8	8	

Подготовка к защите отчета по лабораторной работе	14	14	
Подготовка к лабораторной работе, написание отчета	14	14	
Подготовка к дискуссии	6		6
Написание отчета по курсовой работе	9		9
Подготовка к защите курсовой работы	3		3
Подготовка и сдача экзамена	36	36	
Общая трудоемкость (в часах)	216	144	72
Общая трудоемкость (в з.е.)	6	4	2

5. Структура и содержание дисциплины

5.1. Разделы (темы) дисциплины и виды учебной деятельности

Структура дисциплины по разделам (темам) и видам учебной деятельности приведена в таблице 5.1.

Таблица 5.1 – Разделы (темы) дисциплины и виды учебной деятельности

Названия разделов (тем) дисциплины	Лек. зан., ч	Лаб. раб.	Курс. раб.	Сам. раб., ч	Всего часов (без экзамена)	Формируемые компетенции
7 семестр						
1 Общие вопросы моделирования	4	-	-	1	5	ОПК-12
2 Основы математического моделирования	4	-	-	1	5	ОПК-12
3 Проведение модельных экспериментов	4	-	-	1	5	ОПК-12
4 Основы теории подобия	4	-	-	1	5	ОПК-11, ОПК-12
5 Метод графов связей	6	-	-	1	7	ОПК-11, ОПК-12
6 Теория сетей Петри	2	16	-	13	31	ОПК-11, ОПК-12
7 Основы теории массового обслуживания	4	8	-	9	21	ОПК-12
8 Прикладные модели теории массового обслуживания	8	12	-	9	29	ОПК-11, ОПК-12
Итого за семестр	36	36	0	36	108	
8 семестр						
9 Актуальные задачи математического моделирования систем и средств телекоммуникации	-	-	54	2	56	ОПК-11, ОПК-12
10 Специализированные программные инструменты моделирования в телекоммуникационных приложениях	-	-		3	3	ОПК-11, ОПК-12
11 Создание модели и постановка модельного эксперимента	-	-		2	2	ОПК-11, ОПК-12
12 Обработка и интерпретация результатов	-	-		3	3	ОПК-11, ОПК-12
13 Оформление и представление результатов работы	-	-		8	8	ОПК-12
Итого за семестр	0	0	54	18	72	
Итого	36	36	54	54	180	

5.2. Содержание разделов (тем) дисциплины

Содержание разделов (тем) дисциплины (в т.ч. по лекциям) приведено в таблице 5.2.
Таблица 5.2 – Содержание разделов (тем) дисциплины (в т.ч. по лекциям)

Названия разделов (тем) дисциплины	Содержание разделов (тем) дисциплины (в т.ч. по лекциям)	Трудоемкость (лекционные занятия), ч	Формируемые компетенции
7 семестр			
1 Общие вопросы моделирования	Основные понятия теории моделирования. Цели и свойства моделей. Виды моделей. Методы моделирования.	4	ОПК-12
	Итого	4	
2 Основы математического моделирования	Этапы математического моделирования. Свойства математических моделей. Виды описаний. Формы представления моделей. Подходы к компьютерному исследованию моделей.	4	ОПК-12
	Итого	4	
3 Проведение модельных экспериментов	Математическая постановка задачи моделирования. Свойства математических моделей. Получение численных значений параметров моделей. Постановка компьютерных экспериментов. Интерпретация результатов.	4	ОПК-12
	Итого	4	
4 Основы теории подобия	Понятия теории подобия. Модели прямого подобия. Модели прямой аналогии. Механическая и электротехническая аналогия.	4	ОПК-11, ОПК-12
	Итого	4	
5 Метод графов связей	Переменные связей (поток, усилие). Элементы графов связей. Электротехническая интерпретация. Вычислительная причинность. Графы связей и операторно-структурные схемы.	6	ОПК-11, ОПК-12
	Итого	6	
6 Теория сетей Петри	Двудольные ориентированные графы. Понятия сетей Петри. Раскрашенные сети Петри. Временные метки и динамические сети Петри. Модели на основе сетей Петри.	2	ОПК-12
	Итого	2	

7 Основы теории массового обслуживания	Понятие СМО (сервер, очередь, заявка). Нотация Кендалла. Пуассоновский поток событий. Стационарность и устойчивость СМО. Уравнения Колмогорова. Формулы Литтла. Характеристики СМО.	4	ОПК-12
	Итого	4	
8 Прикладные модели теории массового обслуживания	Система М/М/1. Система М/М/n/r. Система с "нетерпеливыми" заявками. Система Эрланга. Система с ограниченным числом источников. Принцип локального баланса. Распределения фазового типа.	8	ОПК-12
	Итого	8	
Итого за семестр		36	
8 семестр			
9 Актуальные задачи математического моделирования систем и средств телекоммуникации	Обзор публикаций по теме моделирования систем и сетей телекоммуникации. Изучение описанного вычислительного эксперимента. Оформление ТЗ.	-	ОПК-11, ОПК-12
	Итого	-	
10 Специализированные программные инструменты моделирования в телекоммуникационных приложениях	Выбор инструмента моделирования. Изучение возможностей среды. Подготовка к построению модели.	-	ОПК-11, ОПК-12
	Итого	-	
11 Создание модели и постановка модельного эксперимента	Создание модели. Апробация и валидация модели. Постановка модельного эксперимента.	-	ОПК-11, ОПК-12
	Итого	-	
12 Обработка и интерпретация результатов	Проведение вычислительного эксперимента. Статистическая обработка результатов. Проверка выдвинутых гипотез. Интерпретация результатов. Экстраполяция выводов на объект-оригинал.	-	ОПК-11, ОПК-12
	Итого	-	
13 Оформление и представление результатов работы	Систематизация и оформление результатов курсовой работы. Подготовка пояснительной записки. Подготовка презентационных материалов. Подготовка доклада.	-	ОПК-12
	Итого	-	
Итого за семестр		-	
Итого		36	

5.3. Практические занятия (семинары)

Не предусмотрено учебным планом

5.4. Лабораторные занятия

Наименование лабораторных работ приведено в таблице 5.4.

Таблица 5.4 – Наименование лабораторных работ

Названия разделов (тем) дисциплины	Наименование лабораторных работ	Трудоемкость, ч	Формируемые компетенции
7 семестр			
6 Теория сетей Петри	Сети Петри в прикладных задачах принятия решений и оптимизации.	8	ОПК-12
	Сети Петри в задачах моделирования систем и сетей телекоммуникаций	8	ОПК-11, ОПК-12
	Итого	16	
7 Основы теории массового обслуживания	Простейшие системы массового обслуживания (М/М/1)	4	ОПК-12
	Модель многоканальной СМО (М/М/n/r)	4	ОПК-12
	Итого	8	
8 Прикладные модели теории массового обслуживания	Модель СМО с "нетерпеливыми" заявками	4	ОПК-12
	Модель СМО Эрланга	4	ОПК-11, ОПК-12
	Модель СМО с ограниченным числом источников заявок	4	ОПК-12
	Итого	12	
Итого за семестр		36	
Итого		36	

5.5. Курсовая работа

Содержание, трудоемкость контактной аудиторной работы и формируемые компетенции в рамках выполнения курсовой работы представлены в таблице 5.5.

Таблица 5.5 – Содержание контактной аудиторной работы и ее трудоемкость

Содержание контактной аудиторной работы	Трудоемкость, ч	Формируемые компетенции
8 семестр		
Согласование технического задания на курсовую работу.	4	ОПК-11, ОПК-12
Обсуждение целей исследования и постановка задач моделирования.	6	ОПК-11, ОПК-12
Выбор математического аппарата, адекватного задаче.	6	ОПК-11, ОПК-12
Обсуждение математической модели.	10	ОПК-11, ОПК-12
Обсуждение условий эксперимента.	4	ОПК-11, ОПК-12
Обсуждение результатов эксперимента.	4	ОПК-11, ОПК-12
Предварительная проверка результатов курсовой работы.	12	ОПК-11, ОПК-12
Защита курсовой работы.	8	ОПК-11, ОПК-12
Итого за семестр	54	
Итого	54	

Примерная тематика курсовых работ:

1. Применение стандарта беспроводной связи IEEE 802.11 для передачи сообщений с требованиями к доставке в заданное время

2. Исследование протокола обнаружения коллизий CSMA/CD в сетях Ethernet с импульсным трафиком
3. Сравнение реализаций протокола предотвращения коллизий CSMA/CA при применении техники DCF
4. Исследование взаимного влияния близкорасположенных 2,4 ГГц беспроводных сетей стандарта IEEE 802.11
5. Моделирование MANET сети в среде имитационного моделирования сетей OMNET++

5.6. Самостоятельная работа

Виды самостоятельной работы, трудоемкость и формируемые компетенции представлены в таблице 5.6.

Таблица 5.6. – Виды самостоятельной работы, трудоемкость и формируемые компетенции

Названия разделов (тем) дисциплины	Виды самостоятельной работы	Трудоемкость, ч	Формируемые компетенции	Формы контроля
7 семестр				
1 Общие вопросы моделирования	Подготовка к тестированию	1	ОПК-12	Тестирование
	Итого	1		
2 Основы математического моделирования	Подготовка к тестированию	1	ОПК-12	Тестирование
	Итого	1		
3 Проведение модельных экспериментов	Подготовка к тестированию	1	ОПК-12	Тестирование
	Итого	1		
4 Основы теории подобия	Подготовка к тестированию	1	ОПК-11, ОПК-12	Тестирование
	Итого	1		
5 Метод графов связей	Подготовка к тестированию	1	ОПК-11, ОПК-12	Тестирование
	Итого	1		
6 Теория сетей Петри	Подготовка к тестированию	1	ОПК-11, ОПК-12	Тестирование
	Подготовка к защите отчета по лабораторной работе	6	ОПК-11, ОПК-12	Защита отчета по лабораторной работе
	Подготовка к лабораторной работе, написание отчета	6	ОПК-11, ОПК-12	Лабораторная работа
	Итого	13		

7 Основы теории массового обслуживания	Подготовка к тестированию	1	ОПК-12	Тестирование
	Подготовка к защите отчета по лабораторной работе	4	ОПК-12	Защита отчета по лабораторной работе
	Подготовка к лабораторной работе, написание отчета	4	ОПК-12	Лабораторная работа
	Итого	9		
8 Прикладные модели теории массового обслуживания	Подготовка к тестированию	1	ОПК-12	Тестирование
	Подготовка к защите отчета по лабораторной работе	4	ОПК-12	Защита отчета по лабораторной работе
	Подготовка к лабораторной работе, написание отчета	4	ОПК-12	Лабораторная работа
	Итого	9		
Итого за семестр		36		
	Подготовка и сдача экзамена	36		Экзамен
8 семестр				
9 Актуальные задачи математического моделирования систем и средств телекоммуникации	Подготовка к дискуссии	1	ОПК-11, ОПК-12	Дискуссия
	Написание отчета по курсовой работе	1	ОПК-11, ОПК-12	Курсовая работа, Отчет по курсовой работе
	Итого	2		
10 Специализированные программные инструменты моделирования в телекоммуникационных приложениях	Подготовка к дискуссии	2	ОПК-11, ОПК-12	Дискуссия
	Написание отчета по курсовой работе	1	ОПК-11, ОПК-12	Курсовая работа, Отчет по курсовой работе
	Итого	3		
11 Создание модели и постановка модельного эксперимента	Подготовка к дискуссии	1	ОПК-11, ОПК-12	Дискуссия
	Написание отчета по курсовой работе	1	ОПК-11, ОПК-12	Курсовая работа, Отчет по курсовой работе
	Итого	2		

12 Обработка и интерпретация результатов	Подготовка к дискуссии	2	ОПК-11, ОПК-12	Дискуссия
	Написание отчета по курсовой работе	1	ОПК-11, ОПК-12	Курсовая работа, Отчет по курсовой работе
	Итого	3		
13 Оформление и представление результатов работы	Подготовка к защите курсовой работы	3	ОПК-12	Защита курсовой работы
	Написание отчета по курсовой работе	5	ОПК-12	Курсовая работа, Отчет по курсовой работе
	Итого	8		
Итого за семестр		18		
Итого		90		

5.7. Соответствие компетенций, формируемых при изучении дисциплины, и видов учебной деятельности

Соответствие компетенций, формируемых при изучении дисциплины, и видов учебной деятельности представлено в таблице 5.7.

Таблица 5.7 – Соответствие компетенций, формируемых при изучении дисциплины, и видов занятий

Формируемые компетенции	Виды учебной деятельности				Формы контроля
	Лек. зан.	Лаб. раб.	Курс. раб.	Сам. раб.	
ОПК-11	+	+	+	+	Дискуссия, Защита курсовой работы, Защита отчета по лабораторной работе, Курсовая работа, Лабораторная работа, Отчет по курсовой работе, Тестирование, Экзамен
ОПК-12	+	+	+	+	Дискуссия, Защита курсовой работы, Защита отчета по лабораторной работе, Курсовая работа, Лабораторная работа, Отчет по курсовой работе, Тестирование, Экзамен

6. Рейтинговая система для оценки успеваемости обучающихся

6.1. Балльные оценки для форм контроля

Балльные оценки для форм контроля представлены в таблице 6.1.

Таблица 6.1 – Балльные оценки

Формы контроля	Максимальный балл на 1-ую КТ с начала семестра	Максимальный балл за период между 1КТ и 2КТ	Максимальный балл за период между 2КТ и на конец семестра	Всего за семестр
7 семестр				
Защита отчета по лабораторной работе	10	10	15	35
Лабораторная работа	10	10	10	30
Тестирование	2	2	1	5
Экзамен				30

Итого максимум за период	22	22	26	100
Нарастающим итогом	22	44	70	100
8 семестр				
Дискуссия	50	50	0	100
Итого максимум за период	50	50		100
Нарастающим итогом	50	100	100	100

Балльные оценки для курсовой работы представлены в таблице 6.1.1.

Таблица 6.1.1 – Балльные оценки для курсовой работы

Формы контроля	Максимальный балл на 1-ую КТ с начала семестра	Максимальный балл за период между 1КТ и 2КТ	Максимальный балл за период между 2КТ и на конец семестра	Всего за семестр
8 семестр				
Защита курсовой работы	0	0	30	30
Отчет по курсовой работе	10	20	40	70
Итого максимум за период	10	20	70	100
Нарастающим итогом	10	30	100	100

6.2. Пересчет баллов в оценки за текущий контроль

Пересчет баллов в оценки за текущий контроль представлен в таблице 6.2.

Таблица 6.2 – Пересчет баллов в оценки за текущий контроль

Баллы на дату текущего контроля	Оценка
≥ 90% от максимальной суммы баллов на дату ТК	5
От 70% до 89% от максимальной суммы баллов на дату ТК	4
От 60% до 69% от максимальной суммы баллов на дату ТК	3
< 60% от максимальной суммы баллов на дату ТК	2

6.3. Пересчет суммы баллов в традиционную и международную оценку

Пересчет суммы баллов в традиционную и международную оценку представлен в таблице 6.3.

Таблица 6.3 – Пересчет суммы баллов в традиционную и международную оценку

Оценка	Итоговая сумма баллов, учитывает успешно сданный экзамен	Оценка (ECTS)
5 (отлично) (зачтено)	90 – 100	A (отлично)
4 (хорошо) (зачтено)	85 – 89	B (очень хорошо)
	75 – 84	C (хорошо)
	70 – 74	D (удовлетворительно)
65 – 69		
3 (удовлетворительно) (зачтено)	60 – 64	E (посредственно)
	Ниже 60 баллов	F (неудовлетворительно)

7. Учебно-методическое и информационное обеспечение дисциплины

7.1. Основная литература

1. Решетникова Г.Н. Моделирование систем : Учебное пособие / Г. Н. Решетникова ; Федеральное агентство по образованию, Томский государственный университет систем управления и радиоэлектроники. - 2-е изд., перераб. и доп. - Томск : ТУСУР, 2007. - 440 с. (наличие в библиотеке ТУСУР - 70 экз.).
2. Карташевский, В. Г. Основы теории массового обслуживания : учебное пособие / В. Г. Карташевский. — Самара : ПГУТИ, 2021. — 148 с. [Электронный ресурс]: — Режим доступа: <https://e.lanbook.com/book/301100>.

7.2. Дополнительная литература

1. Рыжиков, Ю. И. Имитационное моделирование. Авторская имитация систем и сетей с очередями : учебное пособие / Ю. И. Рыжиков. — Санкт-Петербург : Лань, 2022. — 112 с. [Электронный ресурс]: — Режим доступа: <https://e.lanbook.com/book/206180>.
2. Борисов, В. В. Нечеткие модели и сети : учебное пособие / В. В. Борисов, В. В. Круглов, А. С. Федулов. — 2-е изд., стер. — Москва : Горячая линия-Телеком, 2018. — 284 с. [Электронный ресурс]: — Режим доступа: <https://e.lanbook.com/book/111022>.

7.3. Учебно-методические пособия

7.3.1. Обязательные учебно-методические пособия

1. Боев, В. Д. Моделирование в среде AnyLogic : учебное пособие для вузов / В. Д. Боев. — Москва : Издательство Юрайт, 2023. — 298 с. [Электронный ресурс]: — Режим доступа: <https://urait.ru/bcode/514023>.
2. Новиков, С. Н. Методология защиты пользовательской информации на основе технологий сетевого уровня мультисервисных сетей связи / С. Н. Новиков. — Москва : Горячая линия-Телеком, 2018. — 128 с. [Электронный ресурс]: — Режим доступа: <https://e.lanbook.com/book/119836>.

7.3.2. Учебно-методические пособия для лиц с ограниченными возможностями здоровья и инвалидов

Учебно-методические материалы для самостоятельной и аудиторной работы обучающихся из числа лиц с ограниченными возможностями здоровья и инвалидов предоставляются в формах, адаптированных к ограничениям их здоровья и восприятия информации.

Для лиц с нарушениями зрения:

- в форме электронного документа;
- в печатной форме увеличенным шрифтом.

Для лиц с нарушениями слуха:

- в форме электронного документа;
- в печатной форме.

Для лиц с нарушениями опорно-двигательного аппарата:

- в форме электронного документа;
- в печатной форме.

7.4. Современные профессиональные базы данных и информационные справочные системы

1. При изучении дисциплины рекомендуется обращаться к современным базам данных, информационно-справочным и поисковым системам, к которым у ТУСУРа открыт доступ: <https://lib.tusur.ru/ru/resursy/bazy-dannyh>.

8. Материально-техническое и программное обеспечение дисциплины

8.1. Материально-техническое и программное обеспечение для лекционных занятий

Для проведения занятий лекционного типа, групповых и индивидуальных консультаций, текущего контроля и промежуточной аттестации используется учебная аудитория с достаточным количеством посадочных мест для учебной группы, оборудованная доской и стандартной учебной мебелью. Имеются мультимедийное оборудование и учебно-наглядные пособия, обеспечивающие

тематические иллюстрации по лекционным разделам дисциплины.

8.2. Материально-техническое и программное обеспечение для лабораторных работ

Лаборатория программно-аппаратных средств обеспечения информационной безопасности: учебная аудитория для проведения занятий практического типа, учебная аудитория для проведения занятий лабораторного типа; 634045, Томская область, г. Томск, ул. Красноармейская, д. 146, 405 ауд.

Описание имеющегося оборудования:

- Интерактивная доска IQBoard DVT TN100;
- Проектор Optoma EH400;
- Веб-камера Logitech C920s;
- Усилитель Roxton AA-60M;
- Потолочный громкоговоритель Roxton PA-20T;
- Аппаратные средства аутентификации пользователя "eToken Pro";
- Программно-аппаратный комплекс защиты информации: ПАК ViPNet Coordinator HW100 С 4.х, ПАК ViPNet Coordinator HW1000 4.х;
- Устройства чтения смарт-карт и радиометок: адаптер компьютерный для считывания и передачи в ПК серийных номеров бесконтактных идентификаторов IronLogic Z-2 USB;
- Магнитно-маркерная доска;
- Комплект специализированной учебной мебели;
- Рабочее место преподавателя.

Программное обеспечение:

- GPSS Studio;
- Microsoft Windows 10;

8.3. Материально-техническое и программное обеспечение для курсовой работы

Лаборатория Центра НТИ "Сенсорика": учебная аудитория для проведения занятий лекционного типа, учебная аудитория для проведения занятий практического типа, учебная аудитория для проведения занятий лабораторного типа, учебная аудитория для проведения занятий семинарского типа, помещение для курсового проектирования (выполнения курсовых работ), помещение для проведения групповых и индивидуальных консультаций, помещение для проведения текущего контроля и промежуточной аттестации, помещение для самостоятельной работы; 634045, Томская область, г. Томск, ул. Красноармейская, д. 146, 414 ауд.

Описание имеющегося оборудования:

Не имеется

- Комплект специализированной учебной мебели;
- Рабочее место преподавателя.

8.4. Материально-техническое и программное обеспечение для самостоятельной работы

Для самостоятельной работы используются учебные аудитории (компьютерные классы), расположенные по адресам:

- 634050, Томская область, г. Томск, Ленина проспект, д. 40, 233 ауд.;
- 634045, Томская область, г. Томск, ул. Красноармейская, д. 146, 209 ауд.;
- 634034, Томская область, г. Томск, Вершинина улица, д. 47, 126 ауд.;
- 634034, Томская область, г. Томск, Вершинина улица, д. 74, 207 ауд.

Описание имеющегося оборудования:

- учебная мебель;
- компьютеры;
- компьютеры подключены к сети «Интернет» и обеспечивают доступ в электронную информационно-образовательную среду ТУСУРа.

Перечень программного обеспечения:

- Microsoft Windows;
- OpenOffice;
- Kaspersky Endpoint Security 10 для Windows;

- 7-Zip;
- Google Chrome.

8.5. Материально-техническое обеспечение дисциплины для лиц с ограниченными возможностями здоровья и инвалидов

Освоение дисциплины лицами с ограниченными возможностями здоровья и инвалидами осуществляется с использованием средств обучения общего и специального назначения.

При занятиях с обучающимися с **нарушениями слуха** предусмотрено использование звукоусиливающей аппаратуры, мультимедийных средств и других технических средств приема/передачи учебной информации в доступных формах, мобильной системы преподавания для обучающихся с инвалидностью, портативной индукционной системы. Учебная аудитория, в которой занимаются обучающиеся с нарушением слуха, оборудована компьютерной техникой, аудиотехникой, видеотехникой, электронной доской, мультимедийной системой.

При занятиях с обучающимися с **нарушениями зрения** предусмотрено использование в лекционных и учебных аудиториях возможности просмотра удаленных объектов (например, текста на доске или слайда на экране) при помощи видеоувеличителей для комфортного просмотра.

При занятиях с обучающимися с **нарушениями опорно-двигательного аппарата** используются альтернативные устройства ввода информации и другие технические средства приема/передачи учебной информации в доступных формах, мобильной системы обучения для людей с инвалидностью.

9. Оценочные материалы и методические рекомендации по организации изучения дисциплины

9.1. Содержание оценочных материалов для текущего контроля и промежуточной аттестации

Для оценки степени сформированности и уровня освоения закрепленных за дисциплиной компетенций используются оценочные материалы, представленные в таблице 9.1.

Таблица 9.1 – Формы контроля и оценочные материалы

Названия разделов (тем) дисциплины	Формируемые компетенции	Формы контроля	Оценочные материалы (ОМ)
1 Общие вопросы моделирования	ОПК-12	Тестирование	Примерный перечень тестовых заданий
		Экзамен	Перечень экзаменационных вопросов
2 Основы математического моделирования	ОПК-12	Тестирование	Примерный перечень тестовых заданий
		Экзамен	Перечень экзаменационных вопросов
3 Проведение модельных экспериментов	ОПК-12	Тестирование	Примерный перечень тестовых заданий
		Экзамен	Перечень экзаменационных вопросов
4 Основы теории подобия	ОПК-11, ОПК-12	Тестирование	Примерный перечень тестовых заданий
		Экзамен	Перечень экзаменационных вопросов
5 Метод графов связей	ОПК-11, ОПК-12	Тестирование	Примерный перечень тестовых заданий
		Экзамен	Перечень экзаменационных вопросов

6 Теория сетей Петри	ОПК-11, ОПК-12	Защита отчета по лабораторной работе	Примерный перечень вопросов для защиты лабораторных работ
		Лабораторная работа	Темы лабораторных работ
		Тестирование	Примерный перечень тестовых заданий
		Экзамен	Перечень экзаменационных вопросов
7 Основы теории массового обслуживания	ОПК-12	Защита отчета по лабораторной работе	Примерный перечень вопросов для защиты лабораторных работ
		Лабораторная работа	Темы лабораторных работ
		Тестирование	Примерный перечень тестовых заданий
		Экзамен	Перечень экзаменационных вопросов
8 Прикладные модели теории массового обслуживания	ОПК-11, ОПК-12	Защита отчета по лабораторной работе	Примерный перечень вопросов для защиты лабораторных работ
		Лабораторная работа	Темы лабораторных работ
		Тестирование	Примерный перечень тестовых заданий
		Экзамен	Перечень экзаменационных вопросов
9 Актуальные задачи математического моделирования систем и средств телекоммуникации	ОПК-11, ОПК-12	Отчет по курсовой работе	Примерный перечень тематик курсовых работ
		Дискуссия	Примерный перечень тем для дискуссий
10 Специализированные программные инструменты моделирования в телекоммуникационных приложениях	ОПК-11, ОПК-12	Отчет по курсовой работе	Примерный перечень тематик курсовых работ
		Дискуссия	Примерный перечень тем для дискуссий
11 Создание модели и постановка модельного эксперимента	ОПК-11, ОПК-12	Отчет по курсовой работе	Примерный перечень тематик курсовых работ
		Дискуссия	Примерный перечень тем для дискуссий
12 Обработка и интерпретация результатов	ОПК-11, ОПК-12	Отчет по курсовой работе	Примерный перечень тематик курсовых работ
		Дискуссия	Примерный перечень тем для дискуссий
13 Оформление и представление результатов работы	ОПК-12	Защита курсовой работы	Примерный перечень вопросов для защиты курсовой работы
		Отчет по курсовой работе	Примерный перечень тематик курсовых работ

Шкала оценки сформированности отдельных планируемых результатов обучения по дисциплине приведена в таблице 9.2.

Таблица 9.2 – Шкала оценки сформированности планируемых результатов обучения по дисциплине

Оценка	Баллы за ОМ	Формулировка требований к степени сформированности планируемых результатов обучения		
		знать	уметь	владеть
2 (неудовлетворительно)	< 60% от максимальной суммы баллов	отсутствие знаний или фрагментарные знания	отсутствие умений или частично освоенное умение	отсутствие навыков или фрагментарные применение навыков
3 (удовлетворительно)	от 60% до 69% от максимальной суммы баллов	общие, но не структурированные знания	в целом успешно, но не систематически осуществляемое умение	в целом успешное, но не систематическое применение навыков
4 (хорошо)	от 70% до 89% от максимальной суммы баллов	сформированные, но содержащие отдельные проблемы знания	в целом успешное, но содержащие отдельные пробелы умение	в целом успешное, но содержащие отдельные пробелы применение навыков
5 (отлично)	≥ 90% от максимальной суммы баллов	сформированные систематические знания	сформированное умение	успешное и систематическое применение навыков

Шкала комплексной оценки сформированности компетенций приведена в таблице 9.3.

Таблица 9.3 – Шкала комплексной оценки сформированности компетенций

Оценка	Формулировка требований к степени компетенции
2 (неудовлетворительно)	Не имеет необходимых представлений о проверяемом материале или Знать на уровне ориентирования , представлений. Обучающийся знает основные признаки или термины изучаемого элемента содержания, их отнесенность к определенной науке, отрасли или объектам, узнает в текстах, изображениях или схемах и знает, к каким источникам нужно обращаться для более детального его усвоения.
3 (удовлетворительно)	Знать и уметь на репродуктивном уровне. Обучающихся знает изученный элемент содержания репродуктивно: произвольно воспроизводит свои знания устно, письменно или в демонстрируемых действиях.
4 (хорошо)	Знать, уметь, владеть на аналитическом уровне. Зная на репродуктивном уровне, указывать на особенности и взаимосвязи изученных объектов, на их достоинства, ограничения, историю и перспективы развития и особенности для разных объектов усвоения.

5 (отлично)	Знать, уметь, владеть на системном уровне. Обучающийся знает изученный элемент содержания системно, произвольно и доказательно воспроизводит свои знания устно, письменно или в демонстрируемых действиях, учитывая и указывая связи и зависимости между этим элементом и другими элементами содержания дисциплины, его значимость в содержании дисциплины.
-------------	--

9.1.1. Примерный перечень тестовых заданий

1. Биологическая классификация многообразия видов живых организмов является моделью: А. Реальной; В. Абстрактной; С. Прагматической; Д. Познавательной.
2. Метод моделирования в котором задействован объект-оригинал, но некоторые его сложные части заменены на более простые составляющие: А. Полунатурный; Б. Физический; В. Прямой; Г. Косвенный.
3. Какое из представлений моделей является неформализованным: А. Аналитическое описание; Б. Семиотическое описание; В. Статистическое описание; Г. Теоретико-множественное описание.
4. Какое описание в нотации Кендалла соответствует системе Эрланга с повторными заявками: А. М/М/n/1; Б. М/М/n/r; В. М/М/1/0; Д. М/М/1.
5. Какой из элементов сетей Петри является вершиной графа: А. Фишка; Б. Переход; В. Дуга; Г. Маркировка.
6. Какой подход к получению математических моделей предполагает применение метода "черного ящика": А. Классический; Б. Физико-инженерный; В. Кибернетический; Г. Системно-аналитический.
7. Оценка преимуществ квантового компьютера при решении задачи факторизации основана является примером применения модели для ...: А. Изучения; Б. Предсказания; В. Обучения; Г. Валидация.
8. Какое соотношение корректно описывает условие устойчивости СМО М/М/2/r: А. МТВА = 80; MST = 40; r = inf; В. л = 1/80, м = 1/40; r = inf; Г. л = 1/80, м = 1/45; r = inf; Д. л = 1/80, м = 1/45; r = 4.
9. Методы моделирования, в которых оригинал и модель имеют различную физическую природу: А. Прямого подобия; Б. Прямой аналогии; В. Непрямой аналогии; Г. Полунатурное.
10. Реальные модели, которые создаются путём непосредственного воздействия оригинала на материю: А. Прямого подобия; Б. Аналоги; В. Синтетические; Г. Неформализованная.

9.1.2. Перечень экзаменационных вопросов

1. Математическое моделирование (описание процесса).
2. Описать элементы представленные на графе, изображенном на рисунке 1. Объяснить, как будет происходить прогон модели.
3. Описать модель в Агены, показанную на рисунке 2. Чем определяется значения на ограничение мест в очереди?
4. Формулы Литтла (нестрогое обоснование, математический смысл).
5. Сети Петри: двудольный граф, маркеры, переходы и позиции. Цветные, иерархические, динамические и вероятностные сети Петри.

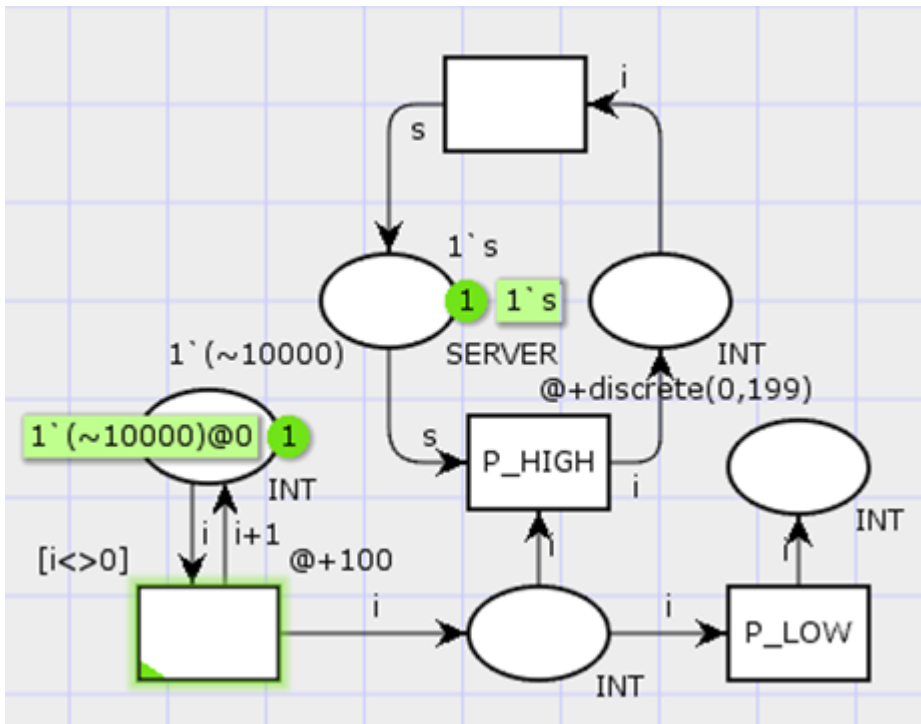
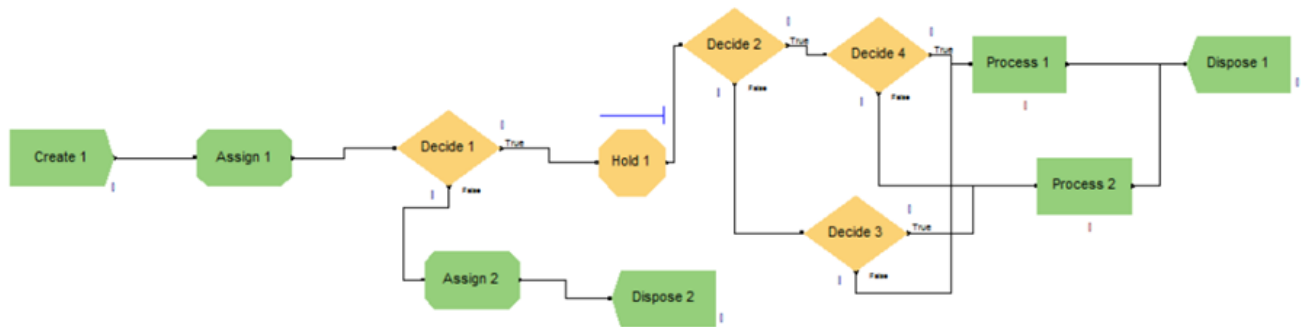


Рис. 1

Рис. 2



9.1.3. Примерный перечень вопросов для защиты курсовой работы

1. В чём состоит теоретическая значимость работы?
2. В чём состоит практическая применимость результатов?
3. Какие априорные гипотезы выдвигались? Какие выводы и на основании каких исследований были сделаны?
4. Чем обусловлен выбор среды моделирования?
5. Каким образом подтверждается корректность модели (соответствие модели оригиналу)?

9.1.4. Примерный перечень тематик курсовых работ

1. Применение стандарта беспроводной связи IEEE 802.11 для передачи сообщений с требованиями к доставке в заданное время
2. Исследование протокола обнаружения коллизий CSMA/CD в сетях Ethernet с импульсным трафиком
3. Сравнение реализаций протокола предотвращения коллизий CSMA/CA при применении техники DCF
4. Исследование взаимного влияния близкорасположенных 2,4 ГГц беспроводных сетей стандарта IEEE 802.11
5. Моделирование MANET сети в среде имитационного моделирования сетей OMNET++

9.1.5. Примерный перечень вопросов для защиты лабораторных работ

1. Что такое "переходы" и "позиции" в сетях Петри?
2. В чём особенность "раскрашенных" сетей Петри?
3. Какие приложения сетей Петри в моделировании систем известны Вам из литературы?

4. Построить граф состояний для системы М/М/2/4 с "нетерпеливыми" заявками?
5. Какие объекты можно описать с помощью СМО Эрланга?

9.1.6. Темы лабораторных работ

1. Сети Петри в прикладных задачах принятия решений и оптимизации.
2. Сети Петри в задачах моделирования систем и сетей телекоммуникаций
3. Простейшие системы массового обслуживания (М/М/1)
4. Модель многокальной СМО (М/М/n/r)
5. Модель СМО с "нетерпеливыми" заявками
6. Модель СМО Эрланга
7. Модель СМО с ограниченным числом источников заявок

9.1.7. Примерный перечень тем для дискуссий

1. Объект и предмет исследования. Принадлежность объекта сфере систем и сетей телекоммуникации.
2. Математический аппарат для построения модели и проведения исследований.
3. Математическая модель и её адекватность оригиналу.
4. Формализованная постановка эксперимента. Выдвижение гипотез.
5. Интерпретация результатов. Экстраполяция выводов с модели на оригинал.

9.2. Методические рекомендации

Учебный материал излагается в форме, предполагающей самостоятельное мышление студентов, самообразование. При этом самостоятельная работа студентов играет решающую роль в ходе всего учебного процесса.

Начать изучение дисциплины необходимо со знакомства с рабочей программой, списком учебно-методического и программного обеспечения. Самостоятельная работа студента включает работу с учебными материалами, выполнение контрольных мероприятий, предусмотренных учебным планом.

В процессе изучения дисциплины для лучшего освоения материала необходимо регулярно обращаться к рекомендуемой литературе и источникам, указанным в учебных материалах; пользоваться через кабинет студента на сайте Университета образовательными ресурсами электронно-библиотечной системы, а также общедоступными интернет-порталами, содержащими научно-популярные и специализированные материалы, посвященные различным аспектам учебной дисциплины.

При самостоятельном изучении тем следуйте рекомендациям:

- чтение или просмотр материала осуществляйте со скоростью, достаточной для индивидуального понимания и освоения материала, выделяя основные идеи; на основании изученного составить тезисы. Освоив материал, попытаться соотнести теорию с примерами из практики;

- если в тексте встречаются незнакомые или малознакомые термины, следует выяснить их значение для понимания дальнейшего материала;

- осмысливайте прочитанное и изученное, отвечайте на предложенные вопросы.

Студенты могут получать индивидуальные консультации, в т.ч. с использованием средств телекоммуникации.

По дисциплине могут проводиться дополнительные занятия, в т.ч. в форме вебинаров. Расписание вебинаров и записи вебинаров публикуются в электронном курсе / электронном журнале по дисциплине.

9.3. Требования к оценочным материалам для лиц с ограниченными возможностями здоровья и инвалидов

Для лиц с ограниченными возможностями здоровья и инвалидов предусмотрены дополнительные оценочные материалы, перечень которых указан в таблице 9.4.

Таблица 9.4 – Дополнительные материалы оценивания для лиц с ограниченными возможностями здоровья и инвалидов

Категории обучающихся	Виды дополнительных оценочных материалов	Формы контроля и оценки результатов обучения
-----------------------	--	--

С нарушениями слуха	Тесты, письменные самостоятельные работы, вопросы к зачету, контрольные работы	Преимущественно письменная проверка
С нарушениями зрения	Собеседование по вопросам к зачету, опрос по терминам	Преимущественно устная проверка (индивидуально)
С нарушениями опорно-двигательного аппарата	Решение дистанционных тестов, контрольные работы, письменные самостоятельные работы, вопросы к зачету	Преимущественно дистанционными методами
С ограничениями по общемедицинским показаниям	Тесты, письменные самостоятельные работы, вопросы к зачету, контрольные работы, устные ответы	Преимущественно проверка методами, определяющимися исходя из состояния обучающегося на момент проверки

9.4. Методические рекомендации по оценочным материалам для лиц с ограниченными возможностями здоровья и инвалидов

Для лиц с ограниченными возможностями здоровья и инвалидов предусматривается доступная форма предоставления заданий оценочных средств, а именно:

- в печатной форме;
- в печатной форме с увеличенным шрифтом;
- в форме электронного документа;
- методом чтения ассистентом задания вслух;
- предоставление задания с использованием сурдоперевода.

Лицам с ограниченными возможностями здоровья и инвалидам увеличивается время на подготовку ответов на контрольные вопросы. Для таких обучающихся предусматривается доступная форма предоставления ответов на задания, а именно:

- письменно на бумаге;
- набор ответов на компьютере;
- набор ответов с использованием услуг ассистента;
- представление ответов устно.

Процедура оценивания результатов обучения лиц с ограниченными возможностями здоровья и инвалидов по дисциплине предусматривает предоставление информации в формах, адаптированных к ограничениям их здоровья и восприятия информации:

Для лиц с нарушениями зрения:

- в форме электронного документа;
- в печатной форме увеличенным шрифтом.

Для лиц с нарушениями слуха:

- в форме электронного документа;
- в печатной форме.

Для лиц с нарушениями опорно-двигательного аппарата:

- в форме электронного документа;
- в печатной форме.

При необходимости для лиц с ограниченными возможностями здоровья и инвалидов процедура оценивания результатов обучения может проводиться в несколько этапов.

ЛИСТ СОГЛАСОВАНИЯ

Рассмотрена и одобрена на заседании кафедры КИБЭВС
протокол № 1 от «24» 1 2023 г.

СОГЛАСОВАНО:

Должность	Инициалы, фамилия	Подпись
Заведующий выпускающей каф. БИС	Е.Ю. Костюченко	Согласовано, с6235dfe-234a-4234- 88f9-e1597aac6463
Заведующий обеспечивающей каф. КИБЭВС	А.А. Шелупанов	Согласовано, с53e145e-8b20-45aa- 9347-a5e4dbb90e8d
И.О. начальника учебного управления	И.А. Лариошина	Согласовано, с3195437-a02f-4972- a7c6-ab6ee1f21e73

ЭКСПЕРТЫ:

Доцент, каф. КИБЭВС	А.А. Конев	Согласовано, 81687a04-85ce-4835- 9e1e-9934a6085fdd
Доцент, каф. КИБЭВС	А.Ю. Якимук	Согласовано, 4ffdf265-fb78-4863- b293-f03438cb07cc

РАЗРАБОТАНО:

Старший преподаватель, каф. КИБЭВС	В.А. Фаерман	Разработано, 7e6b5d61-ea75-4d93- 80c5-464a05c34921
------------------------------------	--------------	--