

Документ подписан простой электронной подписью
Информация о владельце:
ФИО: Сенченко Павел Васильевич
Должность: Проректор по учебной работе
Дата подписания: 05.11.2023 21:40:15
Уникальный программный ключ:
27e516f4c088deb62ba68945f4406e13fd454355

МИНИСТЕРСТВО НАУКИ И ВЫСШЕГО ОБРАЗОВАНИЯ РОССИЙСКОЙ ФЕДЕРАЦИИ

Федеральное государственное бюджетное образовательное учреждение высшего образования

**«ТОМСКИЙ ГОСУДАРСТВЕННЫЙ УНИВЕРСИТЕТ СИСТЕМ
УПРАВЛЕНИЯ И РАДИОЭЛЕКТРОНИКИ»
(ТУСУР)**



УТВЕРЖДАЮ
Директор департамента образования

Документ подписан электронной подписью
Сертификат: 1сбсfa0a-52a6-4f49-aef0-5584d3fd4820
Владелец: Троян Павел Ефимович
Действителен: с 19.01.2016 по 16.09.2019

РАБОЧАЯ ПРОГРАММА ДИСЦИПЛИНЫ

РАДИОПЕРЕДАЮЩИЕ УСТРОЙСТВА

Уровень образования: **высшее образование - бакалавриат**
Направление подготовки / специальность: **11.03.02 Инфокоммуникационные технологии и системы связи**
Направленность (профиль) / специализация: **Системы радиосвязи и радиодоступа**
Форма обучения: **заочная (в том числе с применением дистанционных образовательных технологий)**
Факультет: **Факультет дистанционного обучения (ФДО)**
Кафедра: **Кафедра телекоммуникаций и основ радиотехники (ТОР)**
Курс: **3**
Семестр: **6**
Учебный план набора 2019 года

Объем дисциплины и виды учебной деятельности

Виды учебной деятельности	6 семестр	Всего	Единицы
Лабораторные занятия	8	8	часов
Самостоятельная работа	145	145	часов
Самостоятельная работа под руководством преподавателя	16	16	часов
Контрольные работы	2	2	часов
Подготовка и сдача экзамена	9	9	часов
Общая трудоемкость (включая промежуточную аттестацию)	180	180	часов
		5	з.е.

Формы промежуточной аттестация	Семестр	Количество
Экзамен	6	
Контрольные работы	6	1

1. Общие положения

1.1. Цели дисциплины

1. Целью дисциплины является изучение вопросов теории и техники устройств генерирования, формирования и передачи сигналов, а также рассмотрение общих принципов построения, методов расчета и повышения эффективности радиопередающих устройств.

1.2. Задачи дисциплины

1. Сформировать у студентов общие научные представления о развитии современных систем связи.

2. Ознакомиться с методами проектирования и расчетом функциональных узлов радиопередающих устройств.

3. Изучить конструктивные особенности узлов радиопередающих устройств на современной компонентной базе.

2. Место дисциплины в структуре ОПОП

Блок дисциплин: Б1. Дисциплины (модули).

Индекс дисциплины: Б1.В.04.

Реализуется с применением электронного обучения, дистанционных образовательных технологий.

3. Перечень планируемых результатов обучения по дисциплине, соотнесенных с индикаторами достижения компетенций

Процесс изучения дисциплины направлен на формирование следующих компетенций в соответствии с ФГОС ВО и основной образовательной программой (таблица 3.1):

Таблица 3.1 – Компетенции и индикаторы их достижения

Компетенция	Индикаторы достижения компетенции	Планируемые результаты обучения по дисциплине
Универсальные компетенции		
-	-	-
Общепрофессиональные компетенции		
ОПК-2. Способен самостоятельно проводить экспериментальные исследования и использовать основные приемы обработки и представления полученных данных	ОПК-2.1. Знает основные принципы проведения экспериментальных исследований и использования основных приемов обработки и представления полученных данных	Обладает знаниями основных принципов проведения экспериментальных исследований и использования основных приемов обработки и представления полученных данных в радиопередающих устройствах.
	ОПК-2.2. Умеет выбирать эффективную методику экспериментальных исследований	Эффективно подбирает методику экспериментальных исследований радиопередающих устройств
	ОПК-2.3. Владеет навыками проведения экспериментальных исследований, обработки и представления полученных данных	Обладает навыками проведения экспериментальных исследований, обработки и представления полученных данных при экспериментальных исследованиях радиопередающих устройств.
Профессиональные компетенции		

ПКР-2. Способен организовывать и проводить экспериментальные испытания с целью оценки качества предоставляемых услуг, соответствия требованиям технических регламентов, международных и национальных стандартов и иных нормативных документов	ПКР-2.1. Знает правила работы с различными информационными системами и базами данных.	Обладает навыками работы с различными информационными системами и базами данных, в т.ч. технической документацией.
	ПКР-2.2. Умеет работать с различными информационными системами и базами данных; обрабатывать информацию с использованием современных технических средств.	Обрабатывает информацию по различным радиопередающим устройствам с использованием современных технических средств.
	ПКР-2.3. Владеет навыками сбора, анализа и обработки статистической информации с целью оценки качества предоставляемых услуг, соответствия требованиям технических регламентов телекоммуникационного оборудования.	Обладает навыками сбора, анализа и обработки информации с целью оценки качества предоставляемых услуг, соответствия требованиям технических регламентов телекоммуникационного оборудования.
ПКР-23. Способен осуществлять подготовку типовых технических проектов и первичный контроль соответствия разрабатываемых проектов и технической документации на различные инфокоммуникационные объекты национальным и международным стандартам и техническим регламентам	ПКР-23.1. Знает принципы системного подхода в проектировании систем связи (телекоммуникаций).	Обладает навыками системного подхода при проектировании радиопередающих устройств.
	ПКР-23.2. Знает современные технические решения создания объектов и систем связи (телекоммуникационных систем) и ее компонентов, новейшее оборудование и программное обеспечение.	Владеет современными средствами для получения требуемых технических решения при создании радиопередающих устройств.
	ПКР-23.3. Умеет использовать нормативно-техническую документацию при разработке проектной документации.	Использует нормативно-техническую документацию при разработке проектной документации на радиопередающие устройства.
	ПКР-23.4. Владеет навыками оформления проектной документации в соответствии со стандартами и техническими регламентами.	Оформляет проектную документацию на радиопередающее устройство в соответствии со стандартами и техническими регламентами.

4. Объем дисциплины в зачетных единицах с указанием количества академических часов, выделенных на контактную работу обучающихся с преподавателем и на самостоятельную работу обучающихся

Общая трудоемкость дисциплины составляет 5 зачетных единиц, 180 академических часов.

Распределение трудоемкости дисциплины по видам учебной деятельности представлено в таблице 4.1.

Таблица 4.1 – Трудоемкость дисциплины по видам учебной деятельности

Виды учебной деятельности	Всего часов	Семестры
		6 семестр
Контактная аудиторная работа обучающихся с преподавателем, всего	26	26
Лабораторные занятия	8	8
Самостоятельная работа под руководством преподавателя	16	16
Контрольные работы	2	2
Самостоятельная работа обучающихся, в т.ч. контактная внеаудиторная работа обучающихся с преподавателем, всего	145	145
Самостоятельное изучение тем (вопросов) теоретической части дисциплины	119	119
Подготовка к лабораторной работе	8	8
Написание отчета по лабораторной работе	4	4
Подготовка к контрольной работе	14	14
Подготовка и сдача экзамена	9	9
Общая трудоемкость (в часах)	180	180
Общая трудоемкость (в з.е.)	5	5

5. Структура и содержание дисциплины

5.1. Разделы (темы) дисциплины и виды учебной деятельности

Структура дисциплины по разделам (темам) и видам учебной деятельности приведена в таблице 5.1.

Таблица 5.1 – Разделы (темы) дисциплины и виды учебной деятельности

Названия разделов (тем) дисциплины	Лаб. раб.	Контр. раб.	СРП, ч.	Сам. раб., ч	Всего часов (без промежуточной аттестации)	Формируемые компетенции
6 семестр						
1 Усилители мощности, умножители частоты, фильтрация гармоник, автогенераторы	8	2	10	74	94	ОПК-2, ПКР-2, ПКР-23
2 Модуляция	-		6	71	77	
Итого за семестр	8	2	16	145	171	
Итого	8	2	16	145	171	

5.2. Содержание разделов (тем) дисциплины

Содержание разделов (тем) дисциплины приведено в таблице 5.2.

Таблица 5.2 – Содержание разделов (тем) дисциплины

Названия разделов (тем) дисциплины	Содержание разделов (тем) дисциплины	СРП, ч	Формируемые компетенции
6 семестр			

1 Усилители мощности, умножители частоты, фильтрация гармоник, автогенераторы	История развития устройств формирования сигналов, основные соотношения для колебательных контуров и статические характеристики электронной лампы, генератор с внешним возбуждением, или усилитель мощности, динамические характеристики анодного тока лампы, определение расчетных параметров усилительного каскада, влияние величины нагрузки на работу усилителя мощности, режимы работы усилителя мощности от питающих напряжений, схемы цепей питания транзисторов и ламп, схемы связи между каскадами в радиопередатчиках, умножители частоты в радиопередатчиках, параллельное и двухтактное включение транзисторов, простые и сложные схемы выхода в УФС, фильтрация высших гармоник при простой и сложной схемах выхода, автогенераторы, отличия транзисторного усилителя мощности от лампового, особенности работы мощных транзисторов на высоких частотах	10	ОПК-2, ПКР-2, ПКР-23
	Итого	10	
2 Модуляция	Амплитудная модуляция, сеточная модуляция смещением, расчет каскада при модуляции смещением, анодная модуляция, разновидности модуляций на транзисторах и лампах, пентодная модуляция, частотная и фазовая модуляция, прямой метод ЧМ с варикапом, прямой метод ЧМ с реактивным транзистором, однополосная модуляция, передатчики с импульсной модуляцией, телевизионные передатчики	6	ОПК-2, ПКР-2, ПКР-23
	Итого	6	
Итого за семестр		16	
Итого		16	

5.3. Контрольные работы

Виды контрольных работ и часы на контрольные работы приведены в таблице 5.3.

Таблица 5.3 – Контрольные работы

№ п.п.	Виды контрольных работ	Трудоемкость, ч	Формируемые компетенции
6 семестр			
1	Контрольная работа с автоматизированной проверкой	2	ОПК-2, ПКР-2, ПКР-23
Итого за семестр		2	
Итого		2	

5.4. Лабораторные занятия

Наименование лабораторных работ приведено в таблице 5.4.

Таблица 5.4 – Наименование лабораторных работ

Названия разделов (тем) дисциплины	Наименование лабораторных работ	Трудоемкость, ч	Формируемые компетенции
6 семестр			
1 Усилители мощности, умножители частоты, фильтрация гармоник, автогенераторы	Исследование нагрузочных и резонансных характеристик транзисторного каскада	4	ОПК-2, ПКР-2, ПКР-23
	Исследование автогенератора с кварцевым резонатором	4	ОПК-2, ПКР-2, ПКР-23
	Итого	8	
Итого за семестр		8	
Итого		8	

5.5. Контроль самостоятельной работы (курсовой проект / курсовая работа)

Не предусмотрено учебным планом

5.6. Самостоятельная работа

Виды самостоятельной работы, трудоемкость и формируемые компетенции представлены в таблице 5.6.

Таблица 5.6. – Виды самостоятельной работы, трудоемкость и формируемые компетенции

Названия разделов (тем) дисциплины	Виды самостоятельной работы	Трудоемкость, ч	Формируемые компетенции	Формы контроля
6 семестр				
1 Усилители мощности, умножители частоты, фильтрация гармоник, автогенераторы	Самостоятельное изучение тем (вопросов) теоретической части дисциплины	56	ОПК-2, ПКР-2, ПКР-23	Тестирование, Экзамен
	Подготовка к лабораторной работе	8	ОПК-2, ПКР-2, ПКР-23	Лабораторная работа
	Написание отчета по лабораторной работе	4	ОПК-2, ПКР-2, ПКР-23	Отчет по лабораторной работе
	Подготовка к контрольной работе	6	ОПК-2, ПКР-2, ПКР-23	Контрольная работа
	Итого	74		
2 Модуляция	Самостоятельное изучение тем (вопросов) теоретической части дисциплины	63	ОПК-2, ПКР-2, ПКР-23	Тестирование, Экзамен
	Подготовка к контрольной работе	8	ОПК-2, ПКР-2, ПКР-23	Контрольная работа
	Итого	71		
Итого за семестр		145		
	Подготовка и сдача экзамена	9		Экзамен
Итого		154		

5.7. Соответствие компетенций, формируемых при изучении дисциплины, и видов учебной деятельности

Соответствие компетенций, формируемых при изучении дисциплины, и видов учебной

деятельности представлено в таблице 5.7.

Таблица 5.7 – Соответствие компетенций, формируемых при изучении дисциплины, и видов занятий

Формируемые компетенции	Виды учебной деятельности				Формы контроля
	Лаб. раб.	Конт.Раб.	СРП	Сам. раб.	
ОПК-2	+	+	+	+	Контрольная работа, Лабораторная работа, Отчет по лабораторной работе, Тестирование, Экзамен
ПКР-2	+	+	+	+	Контрольная работа, Лабораторная работа, Отчет по лабораторной работе, Тестирование, Экзамен
ПКР-23	+	+	+	+	Контрольная работа, Лабораторная работа, Отчет по лабораторной работе, Тестирование, Экзамен

6. Рейтинговая система для оценки успеваемости обучающихся

Рейтинговая система не используется

7. Учебно-методическое и информационное обеспечение дисциплины

7.1. Основная литература

1. Бордус А. Д. Устройства генерирования и формирования сигналов: Учебное пособие / Бордус А. Д. - Томск : ФДО, ТУСУР, 2018. – 261 с. Доступ из личного кабинета студента. [Электронный ресурс]: — Режим доступа: <https://study.tusur.ru/study/library>.

7.2. Дополнительная литература

1. Пушкарев В. П. Радиоавтоматика: Учебное пособие / Пушкарев В. П., Пелявин Д. Ю. - Томск : ФДО, ТУСУР, 2017. – 182 с. Доступ из личного кабинета студента. [Электронный ресурс]: — Режим доступа: <https://study.tusur.ru/study/library>.

7.3. Учебно-методические пособия

7.3.1. Обязательные учебно-методические пособия

1. Бордус А. Д. Устройства генерирования и формирования сигналов: Методические указания / Бордус А. Д. - Томск : ФДО, ТУСУР, 2018. – 38 с. Доступ из личного кабинета студента. [Электронный ресурс]: — Режим доступа: <https://study.tusur.ru/study/library>.

2. Ильин А. Г. Устройства генерирования и формирования сигналов. Методические указания по организации самостоятельной работы: Методические указания / Ильин А. Г., Гельцер А. А. - Томск : ФДО, ТУСУР, 2018. – 23 с. Доступ из личного кабинета студента. [Электронный ресурс]: — Режим доступа: <https://study.tusur.ru/study/library>.

7.3.2. Учебно-методические пособия для лиц с ограниченными возможностями здоровья и инвалидов

Учебно-методические материалы для самостоятельной и аудиторной работы обучающихся из числа лиц с ограниченными возможностями здоровья и инвалидов предоставляются в формах, адаптированных к ограничениям их здоровья и восприятия информации.

Для лиц с нарушениями зрения:

- в форме электронного документа;
- в печатной форме увеличенным шрифтом.

Для лиц с нарушениями слуха:

- в форме электронного документа;
- в печатной форме.

Для лиц с нарушениями опорно-двигательного аппарата:

- в форме электронного документа;

– в печатной форме.

7.4. Иное учебно-методическое обеспечение

1. Бордус А.Д. Устройства генерирования и формирования сигналов [Электронный ресурс]: электронный курс / А.Д. Бордус. - Томск, ТУСУР, ФДО, 2018 (доступ из личного кабинета студента) .

7.5. Современные профессиональные базы данных и информационные справочные системы

1. При изучении дисциплины рекомендуется обращаться к современным базам данных, информационно-справочным и поисковым системам, к которым у ТУСУРа открыт доступ: <https://lib.tusur.ru/ru/resursy/bazy-dannyh>.

2. Электронная библиотечная система «Юрайт» – это виртуальный читальный зал учебников и учебных пособий от авторов из ведущих вузов России по экономическим, юридическим, гуманитарным, инженерно-техническим и естественно-научным направлениям и специальностям (<https://urait.ru>).

8. Материально-техническое и программное обеспечение дисциплины

8.1. Общие требования к материально-техническому и программному обеспечению дисциплины

Учебные аудитории для проведения занятий лабораторного типа, групповых и индивидуальных консультаций, текущего контроля и промежуточной аттестации, для самостоятельной работы студентов

634034, Томская область, г. Томск, Вершинина улица, д. 74, 207 ауд.

Описание имеющегося оборудования:

- Веб-камера - 6 шт.;
- Наушники с микрофоном - 6 шт.;
- Комплект специализированной учебной мебели;
- Рабочее место преподавателя.

Программное обеспечение:

- 7-Zip;
- Google Chrome;
- Kaspersky Endpoint Security для Windows;
- LibreOffice;
- Microsoft Windows;

8.2. Материально-техническое и программное обеспечение для самостоятельной работы

Для самостоятельной работы используются учебные аудитории (компьютерные классы), расположенные по адресам:

- 634050, Томская область, г. Томск, Ленина проспект, д. 40, 233 ауд.;
- 634045, Томская область, г. Томск, ул. Красноармейская, д. 146, 209 ауд.;
- 634034, Томская область, г. Томск, Вершинина улица, д. 47, 126 ауд.;
- 634034, Томская область, г. Томск, Вершинина улица, д. 74, 207 ауд.

Описание имеющегося оборудования:

- учебная мебель;
- компьютеры;
- компьютеры подключены к сети «Интернет» и обеспечивают доступ в электронную информационно-образовательную среду ТУСУРа.

Перечень программного обеспечения:

- Microsoft Windows;
- OpenOffice;
- Kaspersky Endpoint Security 10 для Windows;
- 7-Zip;
- Google Chrome.

8.3. Материально-техническое обеспечение дисциплины для лиц с ограниченными возможностями здоровья и инвалидов

Освоение дисциплины лицами с ограниченными возможностями здоровья и инвалидами осуществляется с использованием средств обучения общего и специального назначения.

При занятиях с обучающимися с **нарушениями слуха** предусмотрено использование звукоусиливающей аппаратуры, мультимедийных средств и других технических средств приема/передачи учебной информации в доступных формах, мобильной системы преподавания для обучающихся с инвалидностью, портативной индукционной системы. Учебная аудитория, в которой занимаются обучающиеся с нарушением слуха, оборудована компьютерной техникой, аудиотехникой, видеотехникой, электронной доской, мультимедийной системой.

При занятиях с обучающимися с **нарушениями зрения** предусмотрено использование в лекционных и учебных аудиториях возможности просмотра удаленных объектов (например, текста на доске или слайда на экране) при помощи видеоувеличителей для комфортного просмотра.

При занятиях с обучающимися с **нарушениями опорно-двигательного аппарата** используются альтернативные устройства ввода информации и другие технические средства приема/передачи учебной информации в доступных формах, мобильной системы обучения для людей с инвалидностью.

9. Оценочные материалы и методические рекомендации по организации изучения дисциплины

9.1. Содержание оценочных материалов для текущего контроля и промежуточной аттестации

Для оценки степени сформированности и уровня освоения закрепленных за дисциплиной компетенций используются оценочные материалы, представленные в таблице 9.1.

Таблица 9.1 – Формы контроля и оценочные материалы

Названия разделов (тем) дисциплины	Формируемые компетенции	Формы контроля	Оценочные материалы (ОМ)
1 Усилители мощности, умножители частоты, фильтрация гармоник, автогенераторы	ОПК-2, ПКР-2, ПКР-23	Контрольная работа	Примерный перечень тем и тестовых заданий на контрольные работы
		Лабораторная работа	Темы лабораторных работ
		Тестирование	Примерный перечень тестовых заданий
		Экзамен	Перечень экзаменационных вопросов
		Отчет по лабораторной работе	Темы лабораторных работ
2 Модуляция	ОПК-2, ПКР-2, ПКР-23	Контрольная работа	Примерный перечень тем и тестовых заданий на контрольные работы
		Тестирование	Примерный перечень тестовых заданий
		Экзамен	Перечень экзаменационных вопросов

Шкала оценки сформированности отдельных планируемых результатов обучения по дисциплине приведена в таблице 9.2.

Таблица 9.2 – Шкала оценки сформированности планируемых результатов обучения по дисциплине

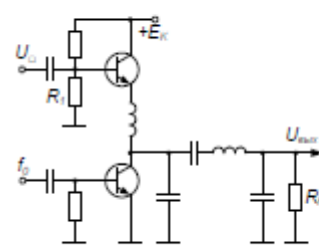
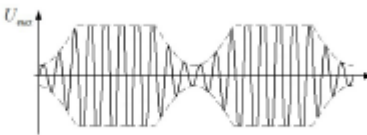
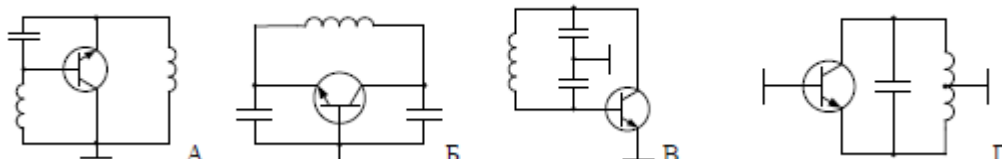
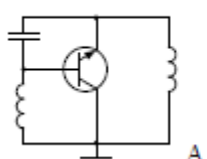
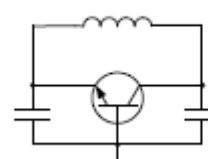
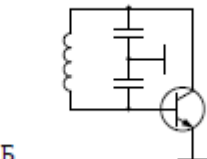
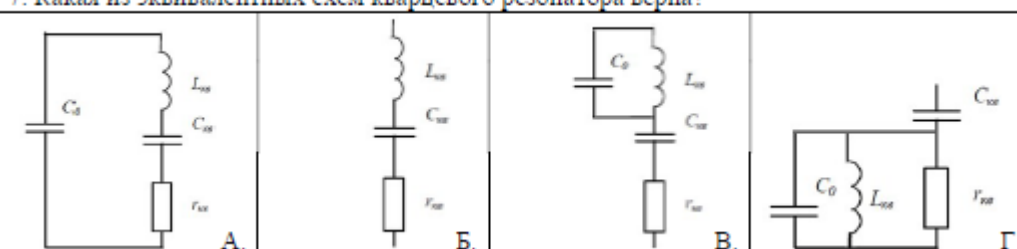
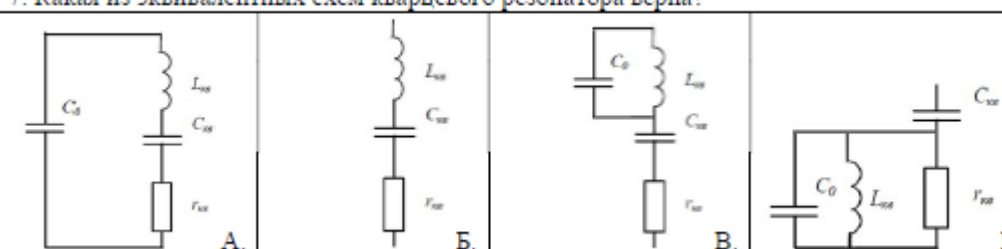
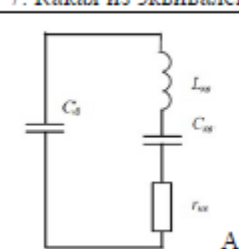
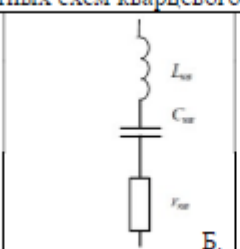
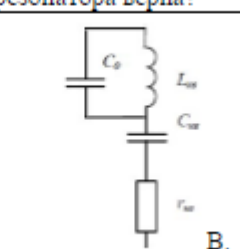
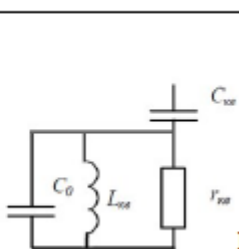
Оценка	Баллы за ОМ	Формулировка требований к степени сформированности планируемых результатов обучения		
		знать	уметь	владеть
2 (неудовлетворительно)	< 60% от максимальной суммы баллов	отсутствие знаний или фрагментарные знания	отсутствие умений или частично освоенное умение	отсутствие навыков или фрагментарные применение навыков
3 (удовлетворительно)	от 60% до 69% от максимальной суммы баллов	общие, но не структурированные знания	в целом успешно, но не систематически осуществляемое умение	в целом успешное, но не систематическое применение навыков
4 (хорошо)	от 70% до 89% от максимальной суммы баллов	сформированные, но содержащие отдельные проблемы знания	в целом успешное, но содержащие отдельные пробелы умение	в целом успешное, но содержащие отдельные пробелы применение навыков
5 (отлично)	≥ 90% от максимальной суммы баллов	сформированные систематические знания	сформированное умение	успешное и систематическое применение навыков

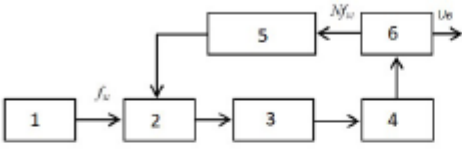
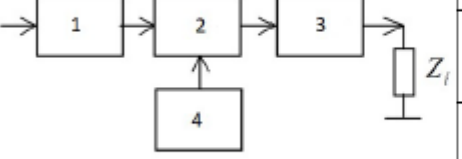
Шкала комплексной оценки сформированности компетенций приведена в таблице 9.3.

Таблица 9.3 – Шкала комплексной оценки сформированности компетенций

Оценка	Формулировка требований к степени компетенции
2 (неудовлетворительно)	Не имеет необходимых представлений о проверяемом материале или Знать на уровне ориентирования , представлений. Обучающийся знает основные признаки или термины изучаемого элемента содержания, их отнесенность к определенной науке, отрасли или объектам, узнает в текстах, изображениях или схемах и знает, к каким источникам нужно обращаться для более детального его усвоения.
3 (удовлетворительно)	Знать и уметь на репродуктивном уровне. Обучающихся знает изученный элемент содержания репродуктивно: произвольно воспроизводит свои знания устно, письменно или в демонстрируемых действиях.
4 (хорошо)	Знать, уметь, владеть на аналитическом уровне. Зная на репродуктивном уровне, указывать на особенности и взаимосвязи изученных объектов, на их достоинства, ограничения, историю и перспективы развития и особенности для разных объектов усвоения.
5 (отлично)	Знать, уметь, владеть на системном уровне. Обучающийся знает изученный элемент содержания системно, произвольно и доказательно воспроизводит свои знания устно, письменно или в демонстрируемых действиях, учитывая и указывая связи и зависимости между этим элементом и другими элементами содержания дисциплины, его значимость в содержании дисциплины.

9.1.1. Примерный перечень тестовых заданий

1.	1. Какое из определений верно? Автогенератор – это устройство, преобразующее энергию ...	А.	источника питания в энергию ВЧ-колебаний используя внешнее возбуждение на входе.
		Б.	источника питания в энергию ВЧ-колебаний без внешнего воздействия.
		В.	внешнего возбуждения в энергию ВЧ-колебаний.
		Г.	источника питания, в энергию ВЧ-колебаний и управления этими колебаниями с целью передачи информации.
2.	2. Какое из определений верно? Плавное нарастание колебаний в автогенераторе при включении питания возможно в случае, когда...	А.	увеличение энергии в контуре меньше, чем поступление её от транзистора.
		Б.	потери энергии в контуре больше, чем поступление её от транзистора.
		В.	потери энергии в контуре больше, чем поступление её от источника питания.
		Г.	потери энергии в контуре меньше, чем поступление её от транзистора.
3.	3. Как уменьшить нелинейные искажения в схеме (рисунок 1) с огибающей АМ сигнала (рисунок 2)?	А.	Увеличить U_{Ω} .
		Б.	Увеличить R_1 .
		В.	Уменьшить $E_к$.
		Г.	Уменьшить R_1 .
4.	4. Какая из эквивалентных схем автогенератора верна?		
			
			
			
			
5.	5. Какое из определений верно? Перестраиваемые генераторы управляемые напряжением (ГУН) выполняют по схеме ...	А.	ёмкостной трёхточки с контуром между коллектором и базой.
		Б.	индуктивной трёхточки с контуром между эмиттером и коллектором.
		В.	ёмкостной трёхточки с контуром между эмиттером и коллектором.
		Г.	индуктивной трёхточки с контуром между коллектором и базой.
6.	6. В каком режиме работает генератор с внешним возбуждением, если колебательный контур в цепи транзистора настроен на $n \geq 2$ гармонику импульсов коллекторного тока.	А.	усилитель мощности.
		Б.	автогенератор.
		В.	синтезатор частоты.
		Г.	умножитель частоты.
7.	7. Какая из эквивалентных схем кварцевого резонатора верна?		
			
			
			
			

8.	8. Какое из определений верно? Синтезатор частот – это устройство, создающее колебания ...	А.	от одного генератора с нестабильной частотой.
		Б.	дискретной сетки частот, синтезируемой из колебаний нескольких эталонных генераторов с высокой стабильностью частоты каждого.
		В.	синтезируемые от одного генератора.
		Г.	дискретной сетки частот, синтезируемой из колебаний одного или нескольких эталонных генераторов с высокой стабильностью частоты.
9.	9. Что содержит синтезатор частот по методу непрямого синтеза, 	А.	1. Задающий генератор, 2. Фазовый детектор, 3. ФНЧ, 4. Перестраиваемый генератор, 5. Делитель с переменным коэффициентом деления, 6. Управляющий элемент.
		Б.	1. Фазовый детектор, 2. Перестраиваемый генератор, 3. Делитель с переменным коэффициентом деления, 4. Управляющий элемент, 5. ФНЧ, 6. Задающий генератор.
		В.	1. Задающий генератор, 2. Фазовый детектор, 3. ФНЧ, 4. Управляющий элемент, 5. Делитель с переменным коэффициентом деления, 6. Перестраиваемый генератор.
		Г.	1. Задающий генератор, 2. Перестраиваемый генератор, 3. Делитель с переменным коэффициентом деления, 4. Управляющий элемент, 5. ФНЧ, 6. Фазовый детектор.
10.	10. Какое из определений верно? Радиопередающее устройство – комплекс радиотехнических средств, предназначенный для преобразования энергии....	А.	источника питания в энергию ВЧ-колебаний используя внешнее возбуждение на входе.
		Б.	источника питания в энергию ВЧ-колебаний без внешнего воздействия.
		В.	внешнего возбуждения в энергию ВЧ-колебаний.
		Г.	источников питания в энергию ВЧ-колебаний и управления этими колебаниями с целью передачи информации.
11.	11. Какие параметры при однополосной модуляции изменяются одновременно...	А.	амплитуда и частота ВЧ колебания.
		Б.	амплитуда и фазовый угол ВЧ колебания.
		В.	частота и фазовый угол ВЧ колебания.
		Г.	фазовый угол ВЧ колебания.
12.	12. Что содержит структурная схема генератора с внешним возбуждением? 	А.	1. Входная цепь согласования; 2. Активный элемент; 3. Источник питания; 4. Выходная цепь согласования.
		Б.	1. Входная цепь согласования; 2. Источник питания; 3. Выходная цепь согласования; 4. Активный элемент.
		В.	1. Входная цепь согласования; 2. Выходная цепь согласования; 3. Активный элемент; 4. Источник питания.
		Г.	Нет правильного ответа
13.	13. Какое из определений верно? Динамическими характеристиками генератора с внешним возбуждением называются зависимости ...	А.	напряжения одного из электродов активного элемента от тока соответствующего электрода в динамическом режиме.
		Б.	тока одного из электродов активного элемента от тока соответствующего электрода в динамическом режиме.
		В.	напряжения одного из электродов активного элемента от напряжения соответствующего электрода в динамическом режиме.
		Г.	тока одного из электродов активного элемента от напряжения на соответствующем электроде в динамическом режиме.

14.	<p>14. Какие элементы структурной схемы радиопередающего устройства с частотной модуляцией содержит?</p>	А.	1. Задающий генератор; 2. Управитель; 3. Буферный каскад; 4. Схема автоподстройки частоты; 5. Усилитель мощности; 6. Умножитель частоты.
		Б.	1. Задающий генератор; 2. Управитель; 3. Буферный каскад; 4. Умножитель частоты; 5. Усилитель мощности; 6. Схема автоподстройки частоты.
		В.	1. Управитель; 2. Схема автоподстройки частоты; 3. Буферный каскад; 4. Умножитель частоты; 5. Усилитель мощности; 6. Задающий генератор.
		Г.	1. Управитель; 2. Задающий генератор; 3. Буферный каскад; 4. Умножитель частоты; 5. Усилитель мощности; 6. Схема автоподстройки частоты.

15.	<p>15. Какие режимы на динамической характеристике для трёх сопротивлений коллекторной нагрузки обозначены?</p>	А.	1. Перенапряженный; 2. Критический; 3. Недонапряженный.
		Б.	1. Недонапряженный; 2. Перенапряженный; 3. Критический.
		В.	1. Недонапряженный; 2. Критический; 3. Перенапряженный.
		Г.	Нет правильного ответа.

16.	<p>16. Какое из определений верно? Генератором с внешним возбуждением – называется каскад радиопередатчика, преобразующий энергию источника питания в энергию ...</p>	А.	ВЧ колебаний при наличии нагрузки на выходе.
		Б.	НЧ колебаний при наличии внешнего возбуждения на входе.
		В.	ВЧ колебаний.
		Г.	ВЧ колебаний при наличии внешнего возбуждения на входе.

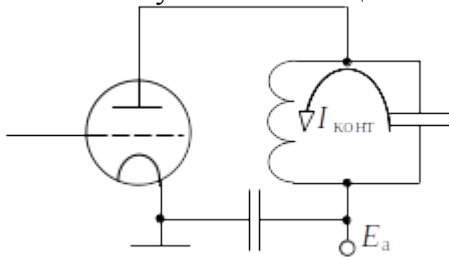
17.	<p>17. Какое значение имеет коэффициент χ? В выходной цепи генератора с внешним возбуждением, полезная мощность высокочастотных колебаний, передаваемых в контур $P_1 = \chi \cdot U_{mk} \cdot I_{K1}$, где χ – коэффициент, U_{mk} – амплитуда переменного напряжения на коллекторе, I_{K1} – амплитуда тока первой гармоники</p>	А.	$\chi=1/2$.
		Б.	$\chi=1$.
		В.	$\chi=3/2$.
		Г.	$\chi=2$.

18.	<p>18. Какой тип питания усилителя мощности?</p>	А.	последовательно-параллельное питание.
		Б.	последовательное питание.
		В.	параллельное питание.
		Г.	питание каскада отсутствует.

19.	<p>19. Какие элементы структурной схемы радиопередающего устройства с амплитудной модуляцией содержит?</p> 	А.	1. Модулятор; 2. Модулируемый каскад; 3. Умножитель частоты; 4. Буферный каскад; 5. Задающий генератор; 6. Усилитель мощности.
		Б.	1. Задающий генератор; 2. Буферный каскад; 3. Умножитель частоты; 4. Модулятор; 5. Модулируемый каскад; 6. Усилитель мощности.
		В.	1. Задающий генератор; 2. Умножитель частоты; 3. Буферный каскад; 4. Модулируемый каскад; 5. Модулятор; 6. Усилитель мощности.
		Г.	1. Задающий генератор; 2. Буферный каскад; 3. Умножитель частоты; 4. Модулируемый каскад; 5. Модулятор; 6. Усилитель мощности.
20.	<p>20. В каком режиме работает устройство, если колебательный контур в цепи транзистора настроен на первую гармонику импульсов коллекторного тока?</p>	А.	усилитель мощности.
		Б.	автогенератор.
		В.	синтезатор частоты.
		Г.	умножитель частоты.

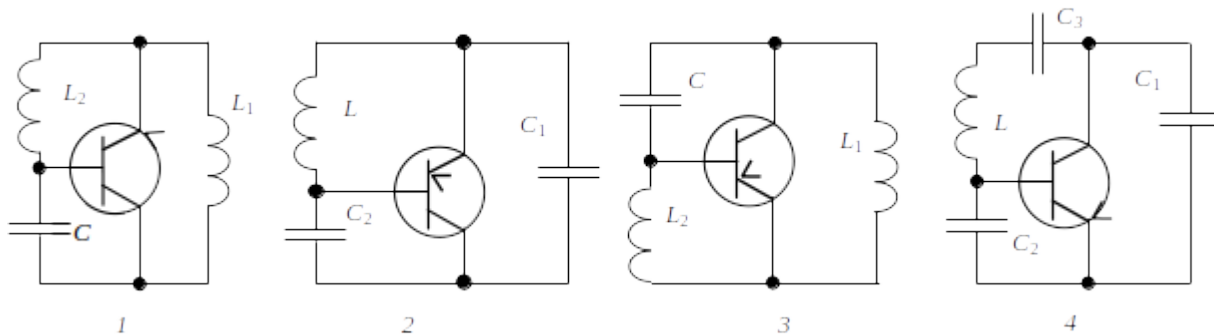
9.1.2. Перечень экзаменационных вопросов

- В какой режим перейдет транзистор в схеме усилителя мощности, если произойдет короткое замыкание нагрузки R_n ?
 - Недонапряженный
 - Перенапряженный
 - Останется в критическом режиме
 - Ничего
- Ламповый усилитель мощности.

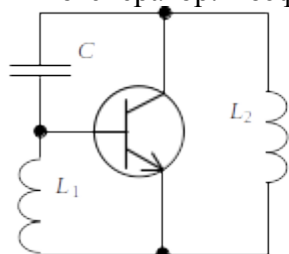


Дано: характеристическое сопротивление контура $\rho = 100 \text{ Ом}$, резонансное сопротивление $R_{рез} = 2 \text{ кОм}$, амплитуда первой гармоники анодного тока $I_{a1} = 1 \text{ А}$. Амплитуда контурного тока будет равна:

- 1) 1 А
 - 2) 10 А
 - 3) 20 А
 - 4) 100 А
- В какой режим перейдет транзистор в схеме усилителя мощности, если произойдет обрыв в цепи сопротивления нагрузки R_n ?
 - Недонапряженный
 - Перенапряженный
 - Останется в критическом режиме
 - В каком частном случае ток покоя I_p равен постоянной составляющей коллекторного тока I_{k0} ?
 - При $q = 180^\circ$
 - При $q = 90^\circ$
 - При $q = 45^\circ$
 - Автогенератор. Какая эквивалентная схема неверна?

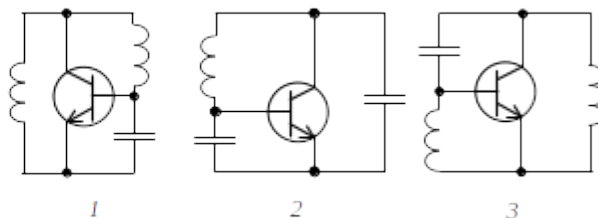
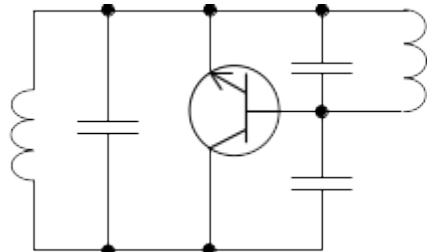


6. Автогенератор. Коэффициент обратной связи равен:



- 1) $k_{oc} = C / L_1$; 2) $k_{oc} = L_2 / C$;
 3) $k_{oc} = L_2 / L_1$; 4) $k_{oc} = L_1 / L_2$.

7. К какой эквивалентной схеме сводится двухконтурный автогенератор?



8. Как изменится к.п.д. анодно-экранной модуляции при переходе от режима молчания к максимальному?
 1) Уменьшится
 2) Увеличится
 3) Останется без изменения
9. Каскад с анодной модуляцией должен работать в режиме:
 1) недонапряженном
 2) критическом
 3) перенапряженном
10. При переходе от амплитудной модуляции к однополосной модуляции дальность связи:
 1) увеличится
 2) уменьшится
 3) останется неизменной

9.1.3. Примерный перечень тем и тестовых заданий на контрольные работы

Радиопередающие устройства

- Режимом колебаний первого рода называется режим работы генератора с внешним возбуждением, при котором анодный ток протекает:
 - на протяжении всего периода колебаний напряжения на сетке
 - в течение половины периода напряжения
 - в течение четверти периода напряжения
 - в течение двух периодов напряжения
- Где находится рабочая точка в исходном состоянии на характеристике лампы в режиме класса «В»?
 - в области насыщения
 - на изломе характеристики
 - на середине прямолинейного участка характеристики

- г) в области запираания
- 3. Транзистор при ключевом режиме работы генератора с внешним возбуждением находится в состоянии...
 - а) отсечки
 - б) насыщения
 - в) отсечки или насыщения
 - г) активном
- 4. Достоинствами простой выходной схемы (каскада) радиопередатчика являются:
 - а) высокий коэффициент полезного действия
 - б) хорошая фильтрация высших гармоник
 - в) надежность работы при обрывах антенны
 - г) защита от внешних магнитных полей
- 5. Укажите достоинства сложной схемы выходного каскада радиопередатчика:
 - а) высокий к.п.д.
 - б) хорошая фильтрация высших гармоник и надежность работы при обрывах антенны
 - в) простота настройки
 - г) простота конструкции
- 6. Преимущество режима колебаний первого рода заключается:
 - а) в отсутствии постоянной составляющей тока анода
 - б) в высоком коэффициенте полезного действия
 - в) в синусоидальной форме анодного тока
 - г) в отсутствии переменной составляющей тока анода
- 7. В исходном состоянии рабочая точка на характеристике лампы в режиме класса «С» находится:
 - а) между серединой прямолинейного участка и точкой излома
 - б) на изломе характеристики
 - в) в области насыщения
 - г) в области отсечки
- 8. Анодный ток в режиме колебаний второго рода имеет форму:
 - а) синусоидальную
 - б) периодической последовательности импульсов
 - в) постоянного тока
 - г) импульсов формы «Меандр»
- 9. В общее понятие «формирование сигнала» объединяются функции...
 - а) генерации, усиления и модуляции
 - б) генерации и усиления
 - в) усиления и модуляции
 - г) модуляции
- 10. Укажите границу между высокочастотным и сверхвысокочастотным диапазонами.
 - а) 300 МГц.
 - б) 100 МГц.
 - в) 200 МГц.
 - г) 400 МГц.

9.1.4. Темы лабораторных работ

1. Исследование нагрузочных и резонансных характеристик транзисторного каскада
2. Исследование автогенератора с кварцевым резонатором

9.2. Методические рекомендации

Учебный материал излагается в форме, предполагающей самостоятельное мышление студентов, самообразование. При этом самостоятельная работа студентов играет решающую роль в ходе всего учебного процесса.

Начать изучение дисциплины необходимо со знакомства с рабочей программой, списком учебно-методического и программного обеспечения. Самостоятельная работа студента включает работу с учебными материалами, выполнение контрольных мероприятий, предусмотренных учебным планом.

В процессе изучения дисциплины для лучшего освоения материала необходимо регулярно

обращаться к рекомендуемой литературе и источникам, указанным в учебных материалах; пользоваться через кабинет студента на сайте Университета образовательными ресурсами электронно-библиотечной системы, а также общедоступными интернет-порталами, содержащими научно-популярные и специализированные материалы, посвященные различным аспектам учебной дисциплины.

При самостоятельном изучении тем следуйте рекомендациям:

- чтение или просмотр материала осуществляйте со скоростью, достаточной для индивидуального понимания и освоения материала, выделяя основные идеи; на основании изученного составить тезисы. Освоив материал, попытаться соотнести теорию с примерами из практики;

- если в тексте встречаются незнакомые или малознакомые термины, следует выяснить их значение для понимания дальнейшего материала;

- осмысливайте прочитанное и изученное, отвечайте на предложенные вопросы.

Студенты могут получать индивидуальные консультации, в т.ч. с использованием средств телекоммуникации.

По дисциплине могут проводиться дополнительные занятия, в т.ч. в форме вебинаров. Расписание вебинаров и записи вебинаров публикуются в электронном курсе по дисциплине.

9.3. Требования к оценочным материалам для лиц с ограниченными возможностями здоровья и инвалидов

Для лиц с ограниченными возможностями здоровья и инвалидов предусмотрены дополнительные оценочные материалы, перечень которых указан в таблице 9.4.

Таблица 9.4 – Дополнительные материалы оценивания для лиц с ограниченными возможностями здоровья и инвалидов

Категории обучающихся	Виды дополнительных оценочных материалов	Формы контроля и оценки результатов обучения
С нарушениями слуха	Тесты, письменные самостоятельные работы, вопросы к зачету, контрольные работы	Преимущественно письменная проверка
С нарушениями зрения	Собеседование по вопросам к зачету, опрос по терминам	Преимущественно устная проверка (индивидуально)
С нарушениями опорно-двигательного аппарата	Решение дистанционных тестов, контрольные работы, письменные самостоятельные работы, вопросы к зачету	Преимущественно дистанционными методами
С ограничениями по общемедицинским показаниям	Тесты, письменные самостоятельные работы, вопросы к зачету, контрольные работы, устные ответы	Преимущественно проверка методами, определяющимися исходя из состояния обучающегося на момент проверки

9.4. Методические рекомендации по оценочным материалам для лиц с ограниченными возможностями здоровья и инвалидов

Для лиц с ограниченными возможностями здоровья и инвалидов предусматривается доступная форма предоставления заданий оценочных средств, а именно:

- в печатной форме;
- в печатной форме с увеличенным шрифтом;
- в форме электронного документа;
- методом чтения ассистентом задания вслух;
- предоставление задания с использованием сурдоперевода.

Лицам с ограниченными возможностями здоровья и инвалидам увеличивается время на подготовку ответов на контрольные вопросы. Для таких обучающихся предусматривается доступная форма предоставления ответов на задания, а именно:

- письменно на бумаге;

- набор ответов на компьютере;
- набор ответов с использованием услуг ассистента;
- представление ответов устно.

Процедура оценивания результатов обучения лиц с ограниченными возможностями здоровья и инвалидов по дисциплине предусматривает предоставление информации в формах, адаптированных к ограничениям их здоровья и восприятия информации:

Для лиц с нарушениями зрения:

- в форме электронного документа;
- в печатной форме увеличенным шрифтом.

Для лиц с нарушениями слуха:

- в форме электронного документа;
- в печатной форме.

Для лиц с нарушениями опорно-двигательного аппарата:

- в форме электронного документа;
- в печатной форме.

При необходимости для лиц с ограниченными возможностями здоровья и инвалидов процедура оценивания результатов обучения может проводиться в несколько этапов.

ЛИСТ СОГЛАСОВАНИЯ

Рассмотрена и одобрена на заседании кафедры ТОР
протокол № 21 от «15» 11 2018 г.

СОГЛАСОВАНО:

Должность	Инициалы, фамилия	Подпись
Заведующий выпускающей каф. ТОР	С.И. Богомолов	Согласовано, 645961f5-19ed-4d47- a699-64d057f3100c
Заведующий обеспечивающей каф. ТОР	С.И. Богомолов	Согласовано, 645961f5-19ed-4d47- a699-64d057f3100c
Декан ФДО	И.П. Черкашина	Согласовано, 4580bdea-d7a1-4d22- bda1-21376d739cfc

ЭКСПЕРТЫ:

Ассистент, каф. ТОР	О.А. Жилинская	Согласовано, 7029dda8-6686-4f8c- 8731-d84665df77fc
Доцент, каф. ТОР	Я.В. Крюков	Согласовано, c2550210-7b25-4114- bb78-df4c7513eecf

РАЗРАБОТАНО:

Старший преподаватель, каф. ТОР	А. Ким	Разработано, b2759677-cd63-48da- 94e8-d13fbeca0c6b
---------------------------------	--------	--