

Документ подписан электронной подписью
Информация о владельце:
ФИО: Сенченко Павел Васильевич
Должность: Проректор по учебной работе
Дата подписания: 26.10.2023 10:37:42
Уникальный программный ключ:
27e516f4c088deb62ba68945f4406e13fd454355

МИНИСТЕРСТВО НАУКИ И ВЫСШЕГО ОБРАЗОВАНИЯ РОССИЙСКОЙ ФЕДЕРАЦИИ

Федеральное государственное бюджетное образовательное учреждение высшего образования

**«ТОМСКИЙ ГОСУДАРСТВЕННЫЙ УНИВЕРСИТЕТ СИСТЕМ
УПРАВЛЕНИЯ И РАДИОЭЛЕКТРОНИКИ»
(ТУСУР)**



УТВЕРЖДАЮ
Проректор по учебной работе

Документ подписан электронной подписью

Сертификат: a1119608-cdff-4455-b54e-5235117c185c

Владелец: Сенченко Павел Васильевич

Действителен: с 17.09.2019 по 16.09.2024

РАБОЧАЯ ПРОГРАММА ДИСЦИПЛИНЫ

ТЕХНИЧЕСКИЕ СРЕДСТВА АВТОМАТИЗАЦИИ И УПРАВЛЕНИЯ

Уровень образования: **высшее образование - бакалавриат**

Направление подготовки / специальность: **27.03.04 Управление в технических системах**

Направленность (профиль) / специализация: **Управление в робототехнических системах**

Форма обучения: **заочная (в том числе с применением дистанционных образовательных технологий)**

Факультет: **Факультет дистанционного обучения (ФДО)**

Кафедра: **Кафедра компьютерных систем в управлении и проектировании (КСУП)**

Курс: **4**

Семестр: **8**

Учебный план набора 2021 года

Объем дисциплины и виды учебной деятельности

Виды учебной деятельности	8 семестр Всего Единицы		
Самостоятельная работа	92	92	часов
Самостоятельная работа под руководством преподавателя	8	8	часов
Контрольные работы	4	4	часов
Подготовка и сдача зачета	4	4	часов
Общая трудоемкость	108	108	часов
(включая промежуточную аттестацию)		3	з.е.

Формы промежуточной аттестация	Семестр	Количество
Зачет	8	
Контрольные работы	8	2

1. Общие положения

1.1. Цели дисциплины

1. изучение студентами технических средств (ТС), используемых для решения задач контроля и управления, особенностей выбора ТС исходя из системных требований, принципов построения систем автоматизации и управления на базе стандартных модулей.

1.2. Задачи дисциплины

1. изучение структуры и принципов функционирования технических средств автоматизации и управления.

2. привитие навыков обоснованного выбора технических средств на основе требований технического задания, принципов построения систем автоматизации и управления с использованием стандартных модулей.

2. Место дисциплины в структуре ОПОП

Блок дисциплин: Б1. Дисциплины (модули).

Часть блока дисциплин: Часть, формируемая участниками образовательных отношений.

Модуль дисциплин: Модуль направленности (профиля) (major).

Индекс дисциплины: Б1.В.02.ДВ.03.01.

Реализуется с применением электронного обучения, дистанционных образовательных технологий.

3. Перечень планируемых результатов обучения по дисциплине, соотнесенных с индикаторами достижения компетенций

Процесс изучения дисциплины направлен на формирование следующих компетенций в соответствии с ФГОС ВО и основной образовательной программой (таблица 3.1):

Таблица 3.1 – Компетенции и индикаторы их достижения

Компетенция	Индикаторы достижения компетенции	Планируемые результаты обучения по дисциплине
Универсальные компетенции		
-	-	-
Общепрофессиональные компетенции		
-	-	-
Профессиональные компетенции		
ПКС-2. Способен проектировать, создавать элементы и устройства робототехнических систем	ПКС-2.1. Знает основные элементы и устройства робототехнических систем	знает: принцип действия источников первичного электропитания и электрических двигателей, основные схемы выпрямителей, инверторов, преобразователей постоянного напряжения, регуляторов постоянного и переменного напряжения
	ПКС-2.2. Умеет проводить анализ научно-технической информации в области проектирования, разработки элементов и устройств робототехнических систем	умеет осуществлять поиск технических показателей материалов и компонентов при расчете характеристик электрических двигателей и силовых преобразователей робототехнических систем
	ПКС-2.3. Владеет навыками проектирования, разработки элементов и устройств робототехнических систем	Владеет навыками расчета характеристик электрических двигателей и проектирования силовых преобразователей робототехнических систем

4. Объем дисциплины в зачетных единицах с указанием количества академических часов,

**выделенных на контактную работу обучающихся с преподавателем
и на самостоятельную работу обучающихся**

Общая трудоемкость дисциплины составляет 3 зачетных единиц, 108 академических часов.

Распределение трудоемкости дисциплины по видам учебной деятельности представлено в таблице 4.1.

Таблица 4.1 – Трудоемкость дисциплины по видам учебной деятельности

Виды учебной деятельности	Всего часов	Семестры
		8 семестр
Контактная аудиторная работа обучающихся с преподавателем, всего	12	12
Самостоятельная работа под руководством преподавателя	8	8
Контрольные работы	4	4
Самостоятельная работа обучающихся, в т.ч. контактная внеаудиторная работа обучающихся с преподавателем, всего	92	92
Самостоятельное изучение тем (вопросов) теоретической части дисциплины	68	68
Подготовка к контрольной работе	24	24
Подготовка и сдача зачета	4	4
Общая трудоемкость (в часах)	108	108
Общая трудоемкость (в з.е.)	3	3

5. Структура и содержание дисциплины

5.1. Разделы (темы) дисциплины и виды учебной деятельности

Структура дисциплины по разделам (темам) и видам учебной деятельности приведена в таблице 5.1.

Таблица 5.1 – Разделы (темы) дисциплины и виды учебной деятельности

Названия разделов (тем) дисциплины	Контр. раб.	СРП, ч.	Сам. раб., ч	Всего часов (без промежуточной аттестации)	Формируемые компетенции
8 семестр					
1 Элементы и устройства как составная часть автоматизированных систем управления	4	-	14	18	ПКС-2
2 Электрические машины		4	20	24	ПКС-2
3 Усилительно-преобразовательные устройства		4	20	24	ПКС-2
4 Измерительные устройства		-	20	20	ПКС-2
5 Электромеханические системы управления движением - электроприводы		-	8	8	ПКС-2
6 Устройства отображения информации		-	10	10	ПКС-2
Итого за семестр	4	8	92	104	
Итого	4	8	92	104	

5.2. Содержание разделов (тем) дисциплины

Содержание разделов (тем) дисциплины приведено в таблице 5.2.

Таблица 5.2 – Содержание разделов (тем) дисциплины

Названия разделов (тем) дисциплины	Содержание разделов (тем) дисциплины	СРП, ч	Формируемые компетенции
8 семестр			

1 Элементы и устройства как составная часть автоматизированных систем управления	Функциональная схема системы автоматического управления (САУ), назначение элементов. Методы анализа САУ. Передаточные функции и переходные характеристики. Динамические характеристики звеньев САУ.	0	ПКС-2
	Итого	-	
2 Электрические машины	Общие сведения об электрических машинах. Принцип действия, конструктивные особенности и основные электромагнитные соотношения электрических машин постоянного тока. Разновидности электрических машин постоянного тока и общая характеристика рабочего процесса. Эксплуатационные характеристики генераторов постоянного тока. Эксплуатационные характеристики двигателей постоянного тока. Электрические машины постоянного тока как структурный элемент САУ. Трансформаторы. Электрические машины переменного тока.	4	ПКС-2
	Итого	4	
3 Усилительно-преобразовательные устройства	Выпрямители. Электромагнитные реле. Электрогидравлические (электропневматические) устройства автоматики. Полупроводниковые усилительные устройства. Преобразователи постоянного напряжения	4	ПКС-2
	Итого	4	
4 Измерительные устройства	Общие сведения об измерительных устройствах. Датчики температуры. Датчики давления и силы. Датчики геометрических величин. Датчики скоростей и ускорений. Датчики расхода жидкостей и газов. Датчики излучения. Датчики светового потока. Датчики магнитных величин. Датчики электрических величин	0	ПКС-2
	Итого	-	
5 Электромеханические системы управления движением - электроприводы	Электропривод как средство автоматизации технологических процессов. Преобразовательные устройства для управления ЭП постоянного тока. Преобразовательные устройства для управления ЭП переменного тока	0	ПКС-2
	Итого	-	

6 Устройства отображения информации	Светодиоды и светодиодные экраны. Экраны и индикаторы на основе жидких кристаллов. Экраны на основе наборных газоразрядных (плазменных) модулей. Проекционные мониторы (видеомодули)	0	ПКС-2
	Итого	-	
Итого за семестр		8	
Итого		8	

5.3. Контрольные работы

Виды контрольных работ и часы на контрольные работы приведены в таблице 5.3.

Таблица 5.3 – Контрольные работы

№ п.п.	Виды контрольных работ	Трудоемкость, ч	Формируемые компетенции
8 семестр			
1	Контрольная работа с автоматизированной проверкой	2	ПКС-2
2	Контрольная работа	2	ПКС-2
Итого за семестр		4	
Итого		4	

5.4. Лабораторные занятия

Не предусмотрено учебным планом

5.5. Контроль самостоятельной работы (курсовой проект / курсовая работа)

Не предусмотрено учебным планом

5.6. Самостоятельная работа

Виды самостоятельной работы, трудоемкость и формируемые компетенции представлены в таблице 5.6.

Таблица 5.6 – Виды самостоятельной работы, трудоемкость и формируемые компетенции

Названия разделов (тем) дисциплины	Виды самостоятельной работы	Трудоемкость, ч	Формируемые компетенции	Формы контроля
8 семестр				
1 Элементы и устройства как составная часть автоматизированных систем управления	Самостоятельное изучение тем (вопросов) теоретической части дисциплины	10	ПКС-2	Зачёт, Тестирование
	Подготовка к контрольной работе	4	ПКС-2	Контрольная работа
	Итого	14		
2 Электрические машины	Самостоятельное изучение тем (вопросов) теоретической части дисциплины	16	ПКС-2	Зачёт, Тестирование
	Подготовка к контрольной работе	4	ПКС-2	Контрольная работа
	Итого	20		

3 Усилительно-преобразовательные устройства	Самостоятельное изучение тем (вопросов) теоретической части дисциплины	16	ПКС-2	Зачёт, Тестирование
	Подготовка к контрольной работе	4	ПКС-2	Контрольная работа
	Итого	20		
4 Измерительные устройства	Самостоятельное изучение тем (вопросов) теоретической части дисциплины	16	ПКС-2	Зачёт, Тестирование
	Подготовка к контрольной работе	4	ПКС-2	Контрольная работа
	Итого	20		
5 Электромеханические системы управления движением - электроприводы	Самостоятельное изучение тем (вопросов) теоретической части дисциплины	4	ПКС-2	Зачёт, Тестирование
	Подготовка к контрольной работе	4	ПКС-2	Контрольная работа
	Итого	8		
6 Устройства отображения информации	Самостоятельное изучение тем (вопросов) теоретической части дисциплины	6	ПКС-2	Зачёт, Тестирование
	Подготовка к контрольной работе	4	ПКС-2	Контрольная работа
	Итого	10		
Итого за семестр		92		
	Подготовка и сдача зачета	4		Зачет
Итого		96		

5.7. Соответствие компетенций, формируемых при изучении дисциплины, и видов учебной деятельности

Соответствие компетенций, формируемых при изучении дисциплины, и видов учебной деятельности представлено в таблице 5.7.

Таблица 5.7 – Соответствие компетенций, формируемых при изучении дисциплины, и видов

занятий

Формируемые компетенции	Виды учебной деятельности			Формы контроля
	Конт.Раб.	СРП	Сам. раб.	
ПКС-2	+	+	+	Зачёт, Контрольная работа, Тестирование

6. Рейтинговая система для оценки успеваемости обучающихся

Рейтинговая система не используется

7. Учебно-методическое и информационное обеспечение дисциплины

7.1. Основная литература

1. Гарганеев А. Г. Элементы и устройства систем управления: Учебное пособие / Гарганеев А. Г. - Томск: ТМЦДО, 2007. - 241 с. Доступ из личного кабинета студента. [Электронный ресурс]: — Режим доступа: <https://study.tusur.ru/study/library>.

7.2. Дополнительная литература

1. Смирнов, Ю. А. Технические средства автоматизации и управления : учебное пособие для вузов / Ю. А. Смирнов. — 4-е изд. стер. — Санкт-Петербург : Лань, 2021. — 456 с. Доступ из личного кабинета студента. [Электронный ресурс]: — Режим доступа: <https://e.lanbook.com/book/174286>.

2. Электрические машины / А. П. Епифанов, Г. А. Епифанов. - СПб. [Электронный ресурс]: Лань, 2017. - 294 с. Доступ из личного кабинета студента. [Электронный ресурс]: — Режим доступа: <https://e.lanbook.com/reader/book/95139/#2>.

7.3. Учебно-методические пособия

7.3.1. Обязательные учебно-методические пособия

1. Гарганеев А. Г. Элементы и устройства систем управления: Учебно-методическое пособие / Гарганеев А. Г. - Томск: ТМЦДО, 2007. - 39 с. Доступ из личного кабинета студента. [Электронный ресурс]: — Режим доступа: <https://study.tusur.ru/study/library>.

2. Ганджа Т. В. Технические средства автоматизации и управления : методические указания по организации самостоятельной работы для студентов заочной формы обучения направления подготовки 27.03.04 Управление в технических системах, обучающихся с применением дистанционных образовательных технологий / Т. В. Ганджа, Ю. А. Шурыгин. – Томск : ФДО, ТУСУР, 2018. – 22 с. Доступ из личного кабинета студента. [Электронный ресурс]: — Режим доступа: <https://study.tusur.ru/study/library/>.

7.3.2. Учебно-методические пособия для лиц с ограниченными возможностями здоровья и инвалидов

Учебно-методические материалы для самостоятельной и аудиторной работы обучающихся из числа лиц с ограниченными возможностями здоровья и инвалидов предоставляются в формах, адаптированных к ограничениям их здоровья и восприятия информации.

Для лиц с нарушениями зрения:

- в форме электронного документа;
- в печатной форме увеличенным шрифтом.

Для лиц с нарушениями слуха:

- в форме электронного документа;
- в печатной форме.

Для лиц с нарушениями опорно-двигательного аппарата:

- в форме электронного документа;
- в печатной форме.

7.4. Иное учебно-методическое обеспечение

1. Гарганеев А.Г. Элементы и устройства систем управления [Электронный ресурс]: электронный курс/ А.Г. Гарганеев.- Томск: ТУСУР, ФДО, 2018 (доступ из личного кабинета студента) .

7.5. Современные профессиональные базы данных и информационные справочные системы

1. При изучении дисциплины рекомендуется обращаться к современным базам данных, информационно-справочным и поисковым системам, к которым у ТУСУРа открыт доступ: <https://lib.tusur.ru/ru/resursy/bazy-dannyh>.

2. ЭБС «Лань»: электронно-библиотечная система издательства «Лань» <https://lanbook.com/>. Доступ из личного кабинета студента.

8. Материально-техническое и программное обеспечение дисциплины

8.1. Общие требования к материально-техническому и программному обеспечению дисциплины

Учебные аудитории для проведения занятий лабораторного типа, групповых и индивидуальных консультаций, текущего контроля и промежуточной аттестации, для самостоятельной работы студентов

634034, Томская область, г. Томск, Вершинина улица, д. 74, 207 ауд.

Описание имеющегося оборудования:

- Веб-камера - 6 шт.;
- Наушники с микрофоном - 6 шт.;
- Комплект специализированной учебной мебели;
- Рабочее место преподавателя.

Программное обеспечение:

- 7-Zip;
- Google Chrome;
- Kaspersky Endpoint Security для Windows;
- LibreOffice;
- Microsoft Windows;

8.2. Материально-техническое и программное обеспечение для самостоятельной работы

Для самостоятельной работы используются учебные аудитории (компьютерные классы), расположенные по адресам:

- 634050, Томская область, г. Томск, Ленина проспект, д. 40, 233 ауд.;
- 634045, Томская область, г. Томск, ул. Красноармейская, д. 146, 209 ауд.;
- 634034, Томская область, г. Томск, Вершинина улица, д. 47, 126 ауд.;
- 634034, Томская область, г. Томск, Вершинина улица, д. 74, 207 ауд.

Описание имеющегося оборудования:

- учебная мебель;
- компьютеры;
- компьютеры подключены к сети «Интернет» и обеспечивают доступ в электронную информационно-образовательную среду ТУСУРа.

Перечень программного обеспечения:

- Microsoft Windows;
- OpenOffice;
- Kaspersky Endpoint Security 10 для Windows;
- 7-Zip;
- Google Chrome.

8.3. Материально-техническое обеспечение дисциплины для лиц с ограниченными возможностями здоровья и инвалидов

Освоение дисциплины лицами с ограниченными возможностями здоровья и инвалидами осуществляется с использованием средств обучения общего и специального назначения.

При занятиях с обучающимися с **нарушениями слуха** предусмотрено использование

звукоусиливающей аппаратуры, мультимедийных средств и других технических средств приема/передачи учебной информации в доступных формах, мобильной системы преподавания для обучающихся с инвалидностью, портативной индукционной системы. Учебная аудитория, в которой занимаются обучающиеся с нарушением слуха, оборудована компьютерной техникой, аудиотехникой, видеотехникой, электронной доской, мультимедийной системой.

При занятиях с обучающимися с **нарушениями зрения** предусмотрено использование в лекционных и учебных аудиториях возможности просмотра удаленных объектов (например, текста на доске или слайда на экране) при помощи видеоувеличителей для комфортного просмотра.

При занятиях с обучающимися с **нарушениями опорно-двигательного аппарата** используются альтернативные устройства ввода информации и другие технические средства приема/передачи учебной информации в доступных формах, мобильной системы обучения для людей с инвалидностью.

9. Оценочные материалы и методические рекомендации по организации изучения дисциплины

9.1. Содержание оценочных материалов для текущего контроля и промежуточной аттестации

Для оценки степени сформированности и уровня освоения закрепленных за дисциплиной компетенций используются оценочные материалы, представленные в таблице 9.1.

Таблица 9.1 – Формы контроля и оценочные материалы

Названия разделов (тем) дисциплины	Формируемые компетенции	Формы контроля	Оценочные материалы (ОМ)
1 Элементы и устройства как составная часть автоматизированных систем управления	ПКС-2	Зачёт	Перечень вопросов для зачета
		Контрольная работа	Примерный перечень тем и тестовых заданий на контрольные работы
		Тестирование	Примерный перечень тестовых заданий
2 Электрические машины	ПКС-2	Зачёт	Перечень вопросов для зачета
		Контрольная работа	Примерный перечень тем и тестовых заданий на контрольные работы
		Тестирование	Примерный перечень тестовых заданий
3 Усилительно-преобразовательные устройства	ПКС-2	Зачёт	Перечень вопросов для зачета
		Контрольная работа	Примерный перечень тем и тестовых заданий на контрольные работы
		Тестирование	Примерный перечень тестовых заданий
4 Измерительные устройства	ПКС-2	Зачёт	Перечень вопросов для зачета
		Контрольная работа	Примерный перечень тем и тестовых заданий на контрольные работы
		Тестирование	Примерный перечень тестовых заданий

5 Электромеханические системы управления движением - электроприводы	ПКС-2	Зачёт	Перечень вопросов для зачета
		Контрольная работа	Примерный перечень тем и тестовых заданий на контрольные работы
		Тестирование	Примерный перечень тестовых заданий
6 Устройства отображения информации	ПКС-2	Зачёт	Перечень вопросов для зачета
		Контрольная работа	Примерный перечень тем и тестовых заданий на контрольные работы
		Тестирование	Примерный перечень тестовых заданий

Шкала оценки сформированности отдельных планируемых результатов обучения по дисциплине приведена в таблице 9.2.

Таблица 9.2 – Шкала оценки сформированности планируемых результатов обучения по дисциплине

Оценка	Баллы за ОМ	Формулировка требований к степени сформированности планируемых результатов обучения		
		знать	уметь	владеть
2 (неудовлетворительно)	< 60% от максимальной суммы баллов	отсутствие знаний или фрагментарные знания	отсутствие умений или частично освоенное умение	отсутствие навыков или фрагментарные применение навыков
3 (удовлетворительно)	от 60% до 69% от максимальной суммы баллов	общие, но не структурированные знания	в целом успешно, но не систематически осуществляемое умение	в целом успешное, но не систематическое применение навыков
4 (хорошо)	от 70% до 89% от максимальной суммы баллов	сформированные, но содержащие отдельные проблемы знания	в целом успешное, но содержащие отдельные пробелы умение	в целом успешное, но содержащие отдельные пробелы применение навыков
5 (отлично)	≥ 90% от максимальной суммы баллов	сформированные систематические знания	сформированное умение	успешное и систематическое применение навыков

Шкала комплексной оценки сформированности компетенций приведена в таблице 9.3.

Таблица 9.3 – Шкала комплексной оценки сформированности компетенций

Оценка	Формулировка требований к степени компетенции
--------	---

2 (неудовлетворительно)	Не имеет необходимых представлений о проверяемом материале или Знать на уровне ориентирования , представлений. Обучающийся знает основные признаки или термины изучаемого элемента содержания, их отнесенность к определенной науке, отрасли или объектам, узнает в текстах, изображениях или схемах и знает, к каким источникам нужно обращаться для более детального его усвоения.
3 (удовлетворительно)	Знать и уметь на репродуктивном уровне. Обучающихся знает изученный элемент содержания репродуктивно: произвольно воспроизводит свои знания устно, письменно или в демонстрируемых действиях.
4 (хорошо)	Знать, уметь, владеть на аналитическом уровне. Зная на репродуктивном уровне, указывать на особенности и взаимосвязи изученных объектов, на их достоинства, ограничения, историю и перспективы развития и особенности для разных объектов усвоения.
5 (отлично)	Знать, уметь, владеть на системном уровне. Обучающийся знает изученный элемент содержания системно, произвольно и доказательно воспроизводит свои знания устно, письменно или в демонстрируемых действиях, учитывая и указывая связи и зависимости между этим элементом и другими элементами содержания дисциплины, его значимость в содержании дисциплины.

9.1.1. Примерный перечень тестовых заданий

1. Каким датчиком можно измерить угловое положение вала технологического механизма?
 1. Энкодером
 2. Тахометрическим
 3. Болومترическим
 4. Холла

2. Как называется электромеханический датчик для измерения угловых скоростей быстровращающихся объектов?
 1. Болومتر
 2. Тахогенератор
 3. Холла
 4. Стабилитрон

3. Что предусматривает динамическое торможение двигателя постоянного тока?
 1. Включение двигателя на напряжение противоположной полярности
 2. Включение двигателя на балластное сопротивление
 3. Разгон двигателя до скорости, большей скорости холостого хода
 4. Простое отключение двигателя от сети

4. Какое управление двигателей постоянного тока обладает линейными регулировочными характеристиками?
 1. Полусное
 2. Якорное
 3. Смешанное
 4. Рекуперативное

5. При каком способе регулирования скорости асинхронного двигателя вид его механических характеристик практически неизменен?
 1. Изменением подводимого напряжения
 2. Изменением сопротивлений ротора
 3. По пропорциональному закону М.П. Костенко

6. Какой прием при изготовлении трансформатора применяется с целью снижения потерь в стальном сердечнике?
1. Сердечник изготавливается из пластин или ленты
 2. Сердечник пропитывается компаундом
 3. Сердечник стягивается специальными пластинами
7. На каком законе основан принцип действия трансформатора?
1. Ома
 2. Кирхгофа
 3. Электромагнитной индукции
 4. Зеебека
8. Можно ли считать электромагнитное реле быстродействующим, если время его срабатывания составляет 80 мс?
1. Да
 2. Нет
 3. Можно, если коммутируется активный ток
9. Действие какого реле основано на работе магнитоуправляемых контактов?
1. Поляризованного
 2. Геркона
 3. Дистанционного переключателя
10. Какая из перечисленных схем выпрямления при прочих равных условиях обладает наименьшей пульсацией выпрямленного напряжения?
1. Мостовая двухполупериодная
 2. Трехфазная нулевая
 3. Схема Ларионова
 4. Однополупериодная однофазная
11. Дайте определение передаточной функции САУ.
1. Отношение преобразованных по Лапласу выходной величины к входной.
 2. Коэффициент передачи по напряжению.
 3. Коэффициент передачи по фазе.
12. Как выражается КПД электрической машины постоянного тока?
1. Отношение мощности потерь на возбуждение и механической мощности на валу.
 2. Отношение мощности потерь к полной мощности двигателя.
 3. Отношение механической мощности на валу к полной электрической мощности.
13. Два элемента САУ имеет передаточные функции вида
- $$W_1(P) = \frac{25}{12p+1} \quad \text{и} \quad W_2(P) = \frac{21}{4p+1} .$$
- К какому типовому звену относятся эти передаточные функции?
1. Интегрирующему.
 2. Апериодическому.
 3. Запаздывания.
14. Что такое нагрузочная характеристика генератора постоянного тока?
1. $U_{нагр.} = F(I_{нагр.})$ при $I_{як} = \text{const}$ и $n_{рот} = \text{const}$.
 2. $R_{вых} = F(I_{нагр.})$ при $n_{рот} = \text{const}$.
 3. $M_{дв} = F(n_{рот})$ при $I_{як} = \text{const}$.
15. Укажите выражение для потерь в меди у трансформатора.
1. $P = I_{21}^2 * r_1 + I_{22}^2 * r_2$.
 2. $U = I_1 * r_1$.

3. $P = E^2 / \text{гмагн.}$
16. Что такое относительное скольжение асинхронного двигателя?
1. Отношение разности скоростей вращения поля статора и ротора к скорости вращения поля статора.
 2. Сумма скоростей статора и ротора.
 3. Отношение скорости ротора к скорости поля статора.
17. Дайте определение переходной характеристики элемента САУ.
1. Реакция выходной величины элемента САУ на изменение фазы входного сигнала от нуля до 180°.
 2. Реакция выходной величины элемента САУ на единичный входной сигнал в виде скачка.
 3. Реакция выходной величины элемента САУ на единичный входной сигнал в виде импульса конечной длительности.
18. На каких законах основан принцип действия электрических машин постоянного тока.
1. Закон электромагнитной индукции и закон взаимодействия проводника с магнитным полем.
 2. Закон Костенко и закон Лоренца.
 2. Закон электромагнитной индукции.
19. Два одинаковых двигателя постоянного тока независимого возбуждения питаются одинаковым якорным напряжением. У первого двигателя напряжение обмотки возбуждения 115 В, у второго 230 В. Какой из двух двигателей вращается быстрее?
1. Первый.
 2. Второй.
 3. Одинаково.
20. Что такое коэффициент трансформации?
1. Отношение витков первичной и вторичной обмотки.
 2. Произведение первичного и вторичного напряжений.
 3. Отношение мощности вторичной обмотки к мощности первичной обмотки.

9.1.2. Перечень вопросов для зачета

1. Укажите выражение для ЭДС Холла
 1. $E = R \times I B / h$
 2. $E = d\Phi / dt$
 3. $E = 4k_w B Q / p d$
 4. $E = C_{en} \Phi$
2. Какой из перечисленных чувствительных элементов предназначен для измерения давления и силы?
 1. Тензорезистор
 2. Холла
 3. Гейгера
 4. ФЭУ
3. Какой генератор постоянного тока «не боится» короткого замыкания?
 1. С возбуждением от постоянных магнитов
 2. С самовозбуждением
 3. С независимым возбуждением
4. При каком способе регулирования скорости двигателя постоянного тока жесткость механических характеристик остается постоянной?
 1. При регулировании напряжения якоря
 2. При регулировании напряжения возбуждения

3. При ведении дополнительного сопротивления в цепь якоря
5. Какую скорость вращения может иметь поле асинхронного двигателя при частоте питания 50 Гц и числом пар полюсов, равном 2?
 1. 1500 об/мин
 2. 1000 об/мин
 3. 3000 об/мин
 4. 2000 об/мин
6. Из какого ферромагнитного материала необходимо изготовить трансформатор с рабочей частотой 20 кГц?
 1. Трансформаторная сталь
 2. Пермаллой
 3. Феррит
7. Как можно снизить габаритные размеры трансформатора заданной мощности?
 1. Снизить индукцию сердечника
 2. Повысить частоту питания
 3. Увеличить напряжение питания.
8. Что такое механическая характеристика гидродвигателя?
 1. Зависимость момента от скорости
 2. Зависимость эксцентриситета от момента
 3. Зависимость давления от момента
9. В качестве какого элемента в компенсационном стабилизаторе напряжения используется стабилитрон?
 1. Опорного
 2. Регулирующего
 3. Усилительного
 4. Делителя выходного напряжения
10. В какой из перечисленных схем выпрямления к выпрямительному диоду в закрытом состоянии прикладывается двойное напряжение?
 1. Мостовая
 2. Однополупериодная однофазная
 3. Двухполупериодная с нулевым выводом
 4. Схема Ларионова

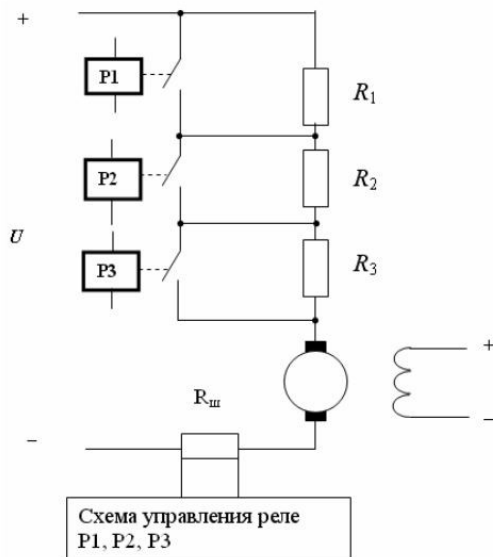
9.1.3. Примерный перечень тем и тестовых заданий на контрольные работы

1. Из чего составляется физический пиксель?
 1. Из светодиода красного цвета.
 2. Из светодиодов красного, зеленого и синего цветов.
 3. Из жидких кристаллов.
2. Какое время светового отклика на подачу напряжения у светодиода?
 1. Секунды.
 2. Доли микросекунды.
 3. Миллисекунды.
3. Какой шаг пикселя имеют современные светодиоды экраны?
 1. Около 3 мм.
 2. 0,1 мм.
 3. Около 1 см.
4. Из чего составляется физический пиксель?
 1. Из шести светодиодов – 2 зеленых, 2 синих, 2 красных.

2. Из двух светодиодов любого цвета.
 3. Из двух зеленых, красного и синего светодиодов.
5. Что такое шаг пикселя?
 1. Расстояние между отдельными светящимися точками одного цвета в соседних пикселях.
 2. Расстояние между соседними светодиодами.
 3. Расстояние между красным и зеленым диодами.
 6. Чем управляется поток света от ламп в современных видеопроекторах?
 1. Модуляторами на основе жидких кристаллов.
 2. Изменением напряжения на лампах
 3. Механическими диафрагмами.
 7. Какое время отклика составляет поворот микрозеркала в микроэлектро-механических системах модуляторов?
 1. Около 1 с.
 2. Около 20 нс.
 3. Около 10 мс.
 8. Каковы размеры микрозеркал в микроэлектромеханических системах модуляторов?
 1. Около $250 \times 10^{-6} \text{ м}^2$
 2. Около 1 мм^2 .
 3. Около $0,1 \text{ мм}^2$.
 9. Какую длину световой волны имеет красный светодиод?
 1. 630-670 нм.
 2. 100-230 нм.
 3. 1000-1200 нм.
 10. Что является основной светотехнической характеристикой светодиода?
 1. Сила излучаемого им света.
 2. Световой поток.
 3. Яркость.
 11. Почему асинхронный двигатель называется «асинхронным»?
 1. Потому что скорость ротора в номинальном режиме работы меньше скорости поля статора.
 2. Потому что в двигателе всегда присутствуют потери в роторе.
 3. Потому что в двухфазном режиме пусковой момент двигателя равен нулю.
 12. Почему синхронная машина называется «синхронной»?
 13. Назовите основные режимы работы вращающегося трансформатора.
 14. Приведите схему однополупериодного однофазного выпрямителя с входным трансформатором и активной нагрузкой.
 15. Поясните, на чем основано выражение для коэффициента усиления операционного усилителя.
 16. Действие какого реле не зависит от направления тока в его обмотке?
 17. Сформулируйте принцип дроссельного и объемного управления гидродвигателями.
 18. Что из себя физически представляет угол нагрузки синхронной машины?
 19. Назовите типы усилителей мощности.
 20. Приведите схему однополупериодного однофазного выпрямителя с входным трансформатором с LC-фильтром и активной нагрузкой
 21. К каким эффектам приводит отрицательная обратная связь по напряжению в усилителях?
 22. Для чего в трехфазном инверторе напряжения нужен компенсирующий конденсатор?
 23. В каком диапазоне температур можно использовать «р-п»-переход кремниевого диода

(транзистора) в качестве датчика температуры

24. На рисунке приведена схема пуска двигателя постоянного тока в функции тока якоря.

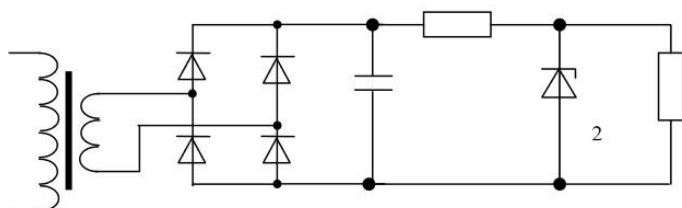


I. Поясните принцип работы схемы.

II. Проиллюстрируйте процесс пуска двигателя семейством механических характеристик.

III. По какой причине подключение мощных двигателей постоянного тока непосредственно к питающей сети не производится? Ответ дополните пояснениями с помощью формул

25. На рисунке приведена схема электрическая принципиальная устройства.



1

I. Охарактеризуйте общее назначение изображенной схемы. Для чего она служит? Опишите принцип ее действия.

II. Какие элементы и устройства входят в данную схему? Перерисуйте схему и расставьте обозначения элементов.

III. Какое устройство в схеме выполняет функцию регулирующего элемента?

IV. Рассчитайте число витков первичной обмотки устройства 1, если напряжение питания составляет 220 В, частота 50 Гц;

индукция 1,5 Тл; сечение магнитопровода 10 см²; обмоточный коэффициент 0,9.

V. Приведите статическую характеристику элемента 2

9.2. Методические рекомендации

Учебный материал излагается в форме, предполагающей самостоятельное мышление студентов, самообразование. При этом самостоятельная работа студентов играет решающую роль в ходе всего учебного процесса.

Начать изучение дисциплины необходимо со знакомства с рабочей программой, списком учебно-методического и программного обеспечения. Самостоятельная работа студента включает работу с учебными материалами, выполнение контрольных мероприятий, предусмотренных учебным планом.

В процессе изучения дисциплины для лучшего освоения материала необходимо регулярно обращаться к рекомендуемой литературе и источникам, указанным в учебных материалах; пользоваться через кабинет студента на сайте Университета образовательными ресурсами электронно-библиотечной системы, а также общедоступными интернет-порталами, содержащими

научно-популярные и специализированные материалы, посвященные различным аспектам учебной дисциплины.

При самостоятельном изучении тем следуйте рекомендациям:

- чтение или просмотр материала осуществляйте со скоростью, достаточной для индивидуального понимания и освоения материала, выделяя основные идеи; на основании изученного составить тезисы. Освоив материал, попытаться соотнести теорию с примерами из практики;

- если в тексте встречаются незнакомые или малознакомые термины, следует выяснить их значение для понимания дальнейшего материала;

- осмысливайте прочитанное и изученное, отвечайте на предложенные вопросы.

Студенты могут получать индивидуальные консультации, в т.ч. с использованием средств телекоммуникации.

По дисциплине могут проводиться дополнительные занятия, в т.ч. в форме вебинаров. Расписание вебинаров и записи вебинаров публикуются в электронном курсе по дисциплине.

9.3. Требования к оценочным материалам для лиц с ограниченными возможностями здоровья и инвалидов

Для лиц с ограниченными возможностями здоровья и инвалидов предусмотрены дополнительные оценочные материалы, перечень которых указан в таблице 9.2.

Таблица 9.2 – Дополнительные материалы оценивания для лиц с ограниченными возможностями здоровья и инвалидов

Категории обучающихся	Виды дополнительных оценочных материалов	Формы контроля и оценки результатов обучения
С нарушениями слуха	Тесты, письменные самостоятельные работы, вопросы к зачету, контрольные работы	Преимущественно письменная проверка
С нарушениями зрения	Собеседование по вопросам к зачету, опрос по терминам	Преимущественно устная проверка (индивидуально)
С нарушениями опорно-двигательного аппарата	Решение дистанционных тестов, контрольные работы, письменные самостоятельные работы, вопросы к зачету	Преимущественно дистанционными методами
С ограничениями по общемедицинским показаниям	Тесты, письменные самостоятельные работы, вопросы к зачету, контрольные работы, устные ответы	Преимущественно проверка методами, определяющимися исходя из состояния обучающегося на момент проверки

9.4. Методические рекомендации по оценочным материалам для лиц с ограниченными возможностями здоровья и инвалидов

Для лиц с ограниченными возможностями здоровья и инвалидов предусматривается доступная форма предоставления заданий оценочных средств, а именно:

- в печатной форме;
- в печатной форме с увеличенным шрифтом;
- в форме электронного документа;
- методом чтения ассистентом задания вслух;
- предоставление задания с использованием сурдоперевода.

Лицам с ограниченными возможностями здоровья и инвалидам увеличивается время на подготовку ответов на контрольные вопросы. Для таких обучающихся предусматривается доступная форма предоставления ответов на задания, а именно:

- письменно на бумаге;
- набор ответов на компьютере;
- набор ответов с использованием услуг ассистента;
- представление ответов устно.

Процедура оценивания результатов обучения лиц с ограниченными возможностями здоровья и инвалидов по дисциплине предусматривает предоставление информации в формах, адаптированных к ограничениям их здоровья и восприятия информации:

Для лиц с нарушениями зрения:

- в форме электронного документа;
- в печатной форме увеличенным шрифтом.

Для лиц с нарушениями слуха:

- в форме электронного документа;
- в печатной форме.

Для лиц с нарушениями опорно-двигательного аппарата:

- в форме электронного документа;
- в печатной форме.

При необходимости для лиц с ограниченными возможностями здоровья и инвалидов процедура оценивания результатов обучения может проводиться в несколько этапов.

ЛИСТ СОГЛАСОВАНИЯ

Рассмотрена и одобрена на заседании кафедры КСУП
протокол № 2 от «29» 10 2020 г.

СОГЛАСОВАНО:

Должность	Инициалы, фамилия	Подпись
Заведующий выпускающей каф. КСУП	Ю.А. Шурыгин	Согласовано, 86bee96a-108e-4833- aead-5229de651610
Заведующий обеспечивающей каф. КСУП	Ю.А. Шурыгин	Согласовано, 86bee96a-108e-4833- aead-5229de651610
Декан ФДО	И.П. Черкашина	Согласовано, 4580bdea-d7a1-4d22- bda1-21376d739cfc

ЭКСПЕРТЫ:

Доцент, каф. КСУП	Т.Е. Григорьева	Согласовано, d848614c-1d2f-4e32- b86c-1029abc0b2d5
Доцент, каф. КСУП	В.П. Коцубинский	Согласовано, c419f53f-49cc-47af- ae73-347645e37cfd

РАЗРАБОТАНО:

Профессор, каф. КСУП	Т.Н. Зайченко	Разработано, e2f6f278-7df5-4ac2- 974a-10638be62335
----------------------	---------------	--