

Документ подписан электронной подписью
Информация о владельце:
ФИО: Сенченко Павел Васильевич
Должность: Проректор по учебной работе
Дата подписания: 11.11.2023 12:08:37
Уникальный программный ключ:
27e516f4c088deb62ba68945f4406e13fd454355

МИНИСТЕРСТВО НАУКИ И ВЫСШЕГО ОБРАЗОВАНИЯ РОССИЙСКОЙ ФЕДЕРАЦИИ

Федеральное государственное бюджетное образовательное учреждение высшего образования

**«ТОМСКИЙ ГОСУДАРСТВЕННЫЙ УНИВЕРСИТЕТ СИСТЕМ
УПРАВЛЕНИЯ И РАДИОЭЛЕКТРОНИКИ»
(ТУСУР)**



УТВЕРЖДАЮ
Проректор по учебной работе

Документ подписан электронной подписью

Сертификат: a1119608-cdff-4455-b54e-5235117c185c

Владелец: Сенченко Павел Васильевич

Действителен: с 17.09.2019 по 16.09.2024

РАБОЧАЯ ПРОГРАММА ДИСЦИПЛИНЫ

ТЕОРИЯ АВТОМАТИЧЕСКОГО УПРАВЛЕНИЯ

Уровень образования: **высшее образование - бакалавриат**

Направление подготовки / специальность: **11.03.04 Электроника и наноэлектроника**

Направленность (профиль) / специализация: **Промышленная электроника**

Форма обучения: **очная**

Факультет: **Факультет электронной техники (ФЭТ)**

Кафедра: **Кафедра промышленной электроники (ПрЭ)**

Курс: **3**

Семестр: **5, 6**

Учебный план набора 2021 года

Объем дисциплины и виды учебной деятельности

Виды учебной деятельности	5 семестр	6 семестр	Всего	Единицы
Лекционные занятия	18		18	часов
Практические занятия	26		26	часов
в т.ч. в форме практической подготовки	16		16	часов
Лабораторные занятия	16		16	часов
в т.ч. в форме практической подготовки	4		4	часов
Курсовая работа		18	18	часов
в т.ч. в форме практической подготовки		8	8	часов
Самостоятельная работа	48	54	102	часов
Общая трудоемкость	108	72	180	часов
(включая промежуточную аттестацию)	3	2	5	з.е.

Формы промежуточной аттестация	Семестр
Зачет с оценкой	5
Курсовая работа	6

1. Общие положения

1.1. Цели дисциплины

1. Целью дисциплины является формирование представлений о свойствах технических систем с обратными связями, возможностях целенаправленной коррекции показателей качества функционирования таких систем и практическом применении полученных навыков на практике при изучении последующих дисциплин (методы анализа и расчета электронных схем, энергетическая электроника и т.д.).

1.2. Задачи дисциплины

1. Задачами изучения дисциплины является освоение методов анализа и синтеза систем автоматического управления техническими объектами.

2. Место дисциплины в структуре ОПОП

Блок дисциплин: Б1. Дисциплины (модули).

Часть блока дисциплин: Часть, формируемая участниками образовательных отношений.

Модуль дисциплин: Модуль направленности (профиля) (major).

Индекс дисциплины: Б1.В.02.02.02.

Реализуется с применением электронного обучения, дистанционных образовательных технологий.

3. Перечень планируемых результатов обучения по дисциплине, соотнесенных с индикаторами достижения компетенций

Процесс изучения дисциплины направлен на формирование следующих компетенций в соответствии с ФГОС ВО и основной образовательной программой (таблица 3.1):

Таблица 3.1 – Компетенции и индикаторы их достижения

Компетенция	Индикаторы достижения компетенции	Планируемые результаты обучения по дисциплине
Универсальные компетенции		
-	-	-
Общепрофессиональные компетенции		

ОПК-3. Способен применять методы поиска, хранения, обработки, анализа и представления в требуемом формате информации из различных источников и баз данных, соблюдая при этом основные требования информационной безопасности	ОПК-3.1. Знает принципы поиска, хранения, обработки, анализа и представления информации, а также методы и средства обеспечения информационной безопасности	Студент способен применять методы поиска, хранения, обработки, анализа и представления в требуемом формате информации из различных источников и баз данных, соблюдая при этом основные требования информационной безопасности при анализе систем автоматического управления.
	ОПК-3.2. Умеет работать с источниками информации и базами данных, а также решать задачи обработки данных с помощью современных средств автоматизации	Студент умеет работать с источниками информации и базами данных, а также решать задачи обработки данных с помощью современных средств автоматизации при выполнении расчётно-графических работ.
	ОПК-3.3. Владеет практическими навыками поиска, хранения, обработки, анализа и представления в требуемом формате необходимой информации и обеспечения информационной безопасности при решении задач в области профессиональной деятельности	Студент владеет практическими навыками поиска, хранения, обработки, анализа и представления в требуемом формате необходимой информации и обеспечения информационной безопасности при выполнении лабораторных работ

Профессиональные компетенции

ПКС-9. Способен использовать навыки работы с компьютером, владеть методами информационных технологий, соблюдать основные требования информационной безопасности	ПКС-9.1. Знает основные методы работы с компьютером, методы информационных технологий и основные требования информационной безопасности	Знает основные методы работы с компьютером, методы информационных технологий и основные требования информационной безопасности при проведении расчётно-графических работ.
	ПКС-9.2. Умеет использовать навыки работы с компьютером, методы информационных технологий, основные требования информационной безопасности	Студент умеет использовать навыки работы с компьютером, методы информационных технологий, основные требования информационной безопасности при проведении расчётов по теории автоматического управления.
	ПКС-9.3. Владеет навыками работы с компьютером, методами информационных технологий и основными требованиями информационной безопасности	Студент владеет навыками работы с компьютером, методами информационных технологий и основными требованиями информационной безопасности при создании электронных моделей систем автоматического управления.

ПКС-11. Способен строить простейшие физические и математические модели приборов, схем, устройств и установок электроники и наноэлектроники различного функционального назначения, а также использовать стандартные программные средства их компьютерного моделирования	ПКС-11.1. Знает простейшие физические и математические модели приборов, схем, устройств и установок электроники и наноэлектроники различного функционального назначения, а также стандартные программные средства их компьютерного моделирования	Знает простейшие физические и математические модели приборов, схем, устройств и установок электроники и наноэлектроники различного функционального назначения, а также стандартные программные средства их компьютерного моделирования при проведении лабораторных и расчётных работ.
	ПКС-11.2. Умеет строить простейшие физические и математические модели приборов, схем, устройств и установок электроники и наноэлектроники различного функционального назначения, а также использовать стандартные программные средства их компьютерного моделирования	Умеет строить простейшие физические и математические модели приборов, схем, устройств и установок электроники и наноэлектроники различного функционального назначения, а также использовать стандартные программные средства их компьютерного моделирования при выполнении контрольных работ.
	ПКС-11.3. Владеет навыками построения простейших физических и математических моделей приборов, схем, устройств и установок электроники и наноэлектроники различного функционального назначения, а также использования стандартных программных средств их компьютерного моделирования	Студент владеет навыками построения простейших физических и математических моделей приборов, схем, устройств и установок электроники и наноэлектроники различного функционального назначения, а также использования стандартных программных средств их компьютерного моделирования при проведении анализа и синтеза систем автоматического управления.

4. Объем дисциплины в зачетных единицах с указанием количества академических часов, выделенных на контактную работу обучающихся с преподавателем и на самостоятельную работу обучающихся

Общая трудоемкость дисциплины составляет 5 зачетных единиц, 180 академических часов.

Распределение трудоемкости дисциплины по видам учебной деятельности представлено в таблице 4.1.

Таблица 4.1 – Трудоемкость дисциплины по видам учебной деятельности

Виды учебной деятельности	Всего часов	Семестры	
		5 семестр	6 семестр
Контактная аудиторная работа обучающихся с преподавателем, всего	78	60	18
Лекционные занятия	18	18	

Практические занятия	26	26	
Лабораторные занятия	16	16	
Курсовая работа	18		18
Самостоятельная работа обучающихся, в т.ч. контактная внеаудиторная работа обучающихся с преподавателем, всего	102	48	54
Подготовка к зачету с оценкой	7	7	
Подготовка к тестированию	7	7	
Подготовка к коллоквиуму	3	3	
Подготовка к контрольной работе	4	4	
Подготовка к лабораторной работе, написание отчета	4	4	
Написание отчета по индивидуальному заданию	7	7	
Написание отчета по лабораторной работе	7	7	
Подготовка к защите отчета по лабораторной работе	3	3	
Подготовка к защите отчета по индивидуальному заданию	3	3	
Выполнение индивидуального задания	3	3	
Написание отчета по курсовой работе	54		54
Общая трудоемкость (в часах)	180	108	72
Общая трудоемкость (в з.е.)	5	3	2

5. Структура и содержание дисциплины

5.1. Разделы (темы) дисциплины и виды учебной деятельности

Структура дисциплины по разделам (темам) и видам учебной деятельности приведена в таблице 5.1.

Таблица 5.1 – Разделы (темы) дисциплины и виды учебной деятельности

Названия разделов (тем) дисциплины	Лек. зан., ч	Прак. зан., ч	Лаб. раб.	Курс. раб.	Сам. раб., ч	Всего часов (без экзамена)	Формируемые компетенции
5 семестр							
1 Основные понятия и определения	1	2	-	-	3	6	ОПК-3, ПКС-9, ПКС-11
2 Математическое описание линейных непрерывных систем	5	8	4	-	9	26	ОПК-3, ПКС-11
3 Устойчивость линейных непрерывных систем автоматического управления.	2	6	-	-	8	16	ОПК-3, ПКС-11, ПКС-9
4 Оценка качества регулирования	3	4	4	-	12	23	ОПК-3, ПКС-9, ПКС-11
5 Коррекция динамических характеристик систем автоматического управления.	3	6	8	-	10	27	ОПК-3, ПКС-9, ПКС-11
6 Нелинейные системы.	1	-	-	-	2	3	ОПК-3, ПКС-11
7 Системы дискретного действия.	3	-	-	-	4	7	ОПК-3, ПКС-9, ПКС-11
Итого за семестр	18	26	16	0	48	108	
6 семестр							

8 Проведение анализа заданной электромеханической системы с подчинённым управлением определение её устойчивости и основных показателей качества регулирования.	-	-	-	18	28	46	ОПК-3, ПКС-9, ПКС-11
9 Проведение синтеза корректирующих устройств в электромеханической системе с подчинённым управлением, расчёт её частотных и временных характеристик.	-	-	-		16	34	ОПК-3, ПКС-9, ПКС-11
10 Проведение электронного моделирования одного из контуров электромеханической системы с подчинённым управлением.	-	-	-		10	28	ПКС-9, ПКС-11
Итого за семестр	0	0	0	18	54	72	
Итого	18	26	16	18	102	180	

5.2. Содержание разделов (тем) дисциплины

Содержание разделов (тем) дисциплины (в т.ч. по лекциям) приведено в таблице 5.2.

Таблица 5.2 – Содержание разделов (тем) дисциплины (в т.ч. по лекциям)

Названия разделов (тем) дисциплины	Содержание разделов (тем) дисциплины (в т.ч. по лекциям)	Трудоемкость (лекционные занятия), ч	Формируемые компетенции
5 семестр			
1 Основные понятия и определения	Предмет дисциплины и ее значение для электроники. Классификация систем автоматического управления (САУ). Принципы управления по отклонению и возмущению	1	ОПК-3
	Итого	1	

2 Математическое описание линейных непрерывных систем	<p>Статические характеристики элементов и систем. Дифференциальные уравнения и передаточные функции. Частотные функции и характеристики: амплитудно-фазовая; вещественная; мнимая; амплитудная; фазовая; логарифмические амплитудная и фазовая. Временные функции и характеристики: переходная и импульсная переходная. Классификация типовых динамических звеньев. Минимально- и неминимально фазовые звенья. Минимально фазовые динамические звенья и их характеристики. Реализация минимально фазовых звеньев на операционных усилителях. Понятие структурной схемы, элементы структурных схем, правила преобразования структурных схем. Передаточные функции линейных непрерывных систем.</p>	5	ОПК-3, ПКС-11
	Итого	5	

<p>3 Устойчивость линейных непрерывных систем автоматического управления.</p>	<p>Физическое понятие устойчивости. Необходимое условие устойчивости линейных непрерывных систем. Критерии устойчивости: алгебраический Гурвица и частотные Михайлова и Найквиста. Понятие критического (граничного) значения варьируемого параметра. Оценка устойчивости по логарифмическим частотным характеристикам. Понятие и меры запасов устойчивости. Обеспечение заданных запасов устойчивости.</p>	<p>2</p>	<p>ОПК-3, ПКС-11</p>
	<p style="text-align: right;">Итого</p>	<p>2</p>	

4 Оценка качества регулирования	<p>Показатели качества регулирования: точность в установившемся режиме, длительность переходного процесса, перерегулирование, колебательность. Статические и астатические системы, порядок астатизма. Критерии качества переходного процесса: частотные, корневые, интегральные. Построение переходного процесса путем непосредственного перехода от изображения к оригиналу через обратное преобразование Лапласа. Применение интегрированной системы программирования MathCAD для построения переходного процесса и решения прочих задач теории автоматического управления.</p>	3	ОПК-3, ПКС-9, ПКС-11
	Итого	3	

5 Коррекция динамических характеристик систем автоматического управления.	<p>Постановка задач стабилизации и коррекции. Последовательная и параллельная коррекция. Последовательные корректирующие звенья (регуляторы). Синтез корректирующих цепей по логарифмическим частотным характеристикам.</p> <p>Параллельная коррекция. Гибкие и жесткие корректирующие обратные связи.</p> <p>Многоконтурные системы подчиненного регулирования с последовательной коррекцией. Применение типовых настроек (на симметричный и технический оптимумы) для синтеза регуляторов в системах подчиненного регулирования</p>	3	ОПК-3, ПКС-9, ПКС-11
	Итого	3	
6 Нелинейные системы.	<p>Постановка задачи исследования систем с нелинейными статическими характеристиками. Метод фазовой плоскости.</p>	1	ОПК-3, ПКС-11
	Итого	1	

7 Системы дискретного действия.	<p>Разновидности дискретных систем: релейные, импульсные и цифровые. Виды импульсной модуляции. Основы математического описания линейных САУ с амплитудно-импульсной модуляцией (АИМ): уравнения в конечных разностях и дискретные передаточные функции. Дискретное преобразование Лапласа, Z - преобразование и W - преобразование. Устойчивость дискретных систем. Применение критериев устойчивости для анализа дискретных САУ. Частотные характеристики.</p>	3	ОПК-3, ПКС-9, ПКС-11
Итого		3	
Итого за семестр		18	
6 семестр			

<p>8 Проведение анализа заданной электромеханической системы с подчинённым управлением определение её устойчивости и основных показателей качества регулирования.</p>	<p>Анализ технического задания. Расчёт параметров элементов заданной электромеханической системы. Получение передаточных функций для каждого из контуров регулирования. Оценка устойчивости каждого из контуров по критерию Гурвица и логарифмическим частотным характеристикам, определение запасов устойчивости. Расчёт переходных характеристик и определение показателей качества регулирования. Построение механической характеристики системы и оценка её точности.</p>	<p>-</p>	<p>ОПК-3, ПКС-9, ПКС-11</p>
	<p style="text-align: right;">Итого</p>	<p>-</p>	
<p>9 Проведение синтеза корректирующих устройств в электромеханической системе с подчинённым управлением, расчёт её частотных и временных характеристик.</p>	<p>Синтез электромеханической системы, настройка каждого из её контуров на технический или симметричный оптимум. Синтез последовательных корректирующих устройств (регуляторов). Расчёт частотных и временных характеристик каждого из синтезированных контуров, определение запасов устойчивости и показателей качества регулирования. Общая оценка качества выполнения технического задания</p>	<p>-</p>	<p>ОПК-3, ПКС-9, ПКС-11</p>
	<p style="text-align: right;">Итого</p>	<p>-</p>	

10 Проведение электронного моделирования одного из контуров электромеханической системы с подчинённым управлением.	На основании полученных ранее результатов в среде ASIMEC разрабатывается (на операционных усилителях) электронная модель одного из контуров электромеханической системы. Снимается его переходная характеристика и определяются погрешности моделирования.	-	ПКС-9, ПКС-11
	Итого	-	
Итого за семестр		-	
Итого		18	

5.3. Практические занятия (семинары)

Наименование практических занятий (семинаров) приведено в таблице 5.3.

Таблица 5.3 – Наименование практических занятий (семинаров)

Названия разделов (тем) дисциплины	Наименование практических занятий (семинаров)	Трудоемкость, ч	Формируемые компетенции
5 семестр			
1 Основные понятия и определения	Системы с амплитудной импульсной модуляцией, их методы исследования и характеристики.	2	ОПК-3, ПКС-9, ПКС-11
	Итого	2	
2 Математическое описание линейных непрерывных систем	Определение передаточных функций схем на пассивных элементах и операционных усилителях. Расчет и построение частотных характеристик. Контрольная работа № 1.	8	ОПК-3, ПКС-11
	Итого	8	
3 Устойчивость линейных непрерывных систем автоматического управления.	Оценка устойчивости, определение граничного значения коэффициента передачи. Контрольная работа №2. Защита индивидуального задания №1.	6	ОПК-3, ПКС-9, ПКС-11
	Итого	6	
4 Оценка качества регулирования	Расчет и построение частотных, временных и статических характеристик. Защита индивидуального задания № 2.	4	ОПК-3, ПКС-9, ПКС-11
	Итого	4	

5 Коррекция динамических характеристик систем автоматического управления.	Синтез последовательных корректирующих устройств. Контрольная работа № 3. Защита индивидуального задания №3.	6	ОПК-3, ПКС-9, ПКС-11
	Итого	6	
Итого за семестр		26	
Итого		26	

5.4. Лабораторные занятия

Наименование лабораторных работ приведено в таблице 5.4.

Таблица 5.4 – Наименование лабораторных работ

Названия разделов (тем) дисциплины	Наименование лабораторных работ	Трудоемкость, ч	Формируемые компетенции
5 семестр			
2 Математическое описание линейных непрерывных систем	Исследование характеристик типовых динамических звеньев систем автоматического управления.	4	ОПК-3, ПКС-11
	Итого	4	
4 Оценка качества регулирования	Исследование характеристик статических и астатических систем автоматического управления.	4	ОПК-3, ПКС-9, ПКС-11
	Итого	4	
5 Коррекция динамических характеристик систем автоматического управления.	Параллельная коррекция систем автоматического управления.	4	ОПК-3, ПКС-9, ПКС-11
	Последовательная коррекция систем автоматического управления	4	ОПК-3, ПКС-9, ПКС-11
	Итого	8	
Итого за семестр		16	
Итого		16	

5.5. Курсовая работа

Содержание, трудоемкость контактной аудиторной работы и формируемые компетенции в рамках выполнения курсовой работы представлены в таблице 5.5.

Таблица 5.5 – Содержание контактной аудиторной работы и ее трудоемкость

Содержание контактной аудиторной работы	Трудоемкость, ч	Формируемые компетенции
6 семестр		

<p>Курсовая работа по теории автоматического управления базируется на основе обобщенной структуры электромеханической системы с подчиненным регулированием. Индивидуальные варианты формируются включением различных обратных и компенсационных связей, параметрами электродвигателей и электрооборудования, функциональным назначением электропривода.</p> <p>Результатом выполнения работы должны быть схемы регуляторов (корректирующих устройств), которые в двух контурах управления обеспечивают заданные показатели качества функционирования (точность в установившемся режиме, время переходных процессов, перерегулирование).</p>	18	ОПК-3, ПКС-9, ПКС-11
Итого за семестр	18	
Итого	18	

Примерная тематика курсовых работ:

1. Задана двухконтурная электромеханическая система стабилизации скорости вращения. Проверено в генераторе 12 двигателя постоянного тока с независимым возбуждением без компенсационных положительных обратных связей. Заданы параметры элементов и требуемые показатели качества регулирования. Провести анализ устойчивости каждого из контуров не скорректированной системы, рассчитать её переходные и частотные характеристики. Провести синтез последовательных корректирующих устройств, настроив каждый из контуров на технический оптимум. Рассчитать частотные и переходные характеристики скорректированной системы.
2. Задана двухконтурная электромеханическая система стабилизации скорости вращения двигателя постоянного тока с независимым возбуждением с компенсационной положительной обратной связью, исключающей влияние момента нагрузки на скорость. Заданы параметры элементов и требуемые показатели качества регулирования. Провести анализ устойчивости каждого из контуров не скорректированной системы, рассчитать её переходные и частотные характеристики. Провести синтез последовательных корректирующих устройств, настроив каждый из контуров на технический оптимум. Рассчитать частотные и переходные характеристики скорректированной системы.
3. Задана двухконтурная электромеханическая система стабилизации скорости вращения двигателя постоянного тока с независимым возбуждением с компенсационной положительной обратной связью, исключающей скорости вращения двигателя на его крутящий момент. Заданы параметры элементов и требуемые показатели качества регулирования. Провести анализ устойчивости каждого из контуров не скорректированной системы, рассчитать её переходные и частотные характеристики. Провести синтез последовательных корректирующих устройств, настроив каждый из контуров на технический оптимум. Рассчитать частотные и переходные характеристики скорректированной системы.
4. Задана двухконтурная электромеханическая система на основе двигателя постоянного тока с независимым возбуждением, следящая за угловым перемещением без компенсационных положительных обратных связей. Заданы параметры элементов и требуемые показатели качества регулирования. Провести анализ устойчивости каждого

из контуров не скорректированной системы, рассчитать её переходные и частотные характеристики. Провести синтез последовательных корректирующих устройств, настроив контур регулирования крутящего момента на технический оптимум, а контур слежения за перемещением - на симметричный оптимум. Рассчитать частотные и переходные характеристики скорректированной системы.

5. Задана двухконтурная электромеханическая система на основе двигателя постоянного тока с независимым возбуждением, следящая за угловым перемещением, в которой присутствует компенсационная положительная обратная связь, исключая влияние момента нагрузки на скорость.. Заданы параметры элементов и требуемые показатели качества регулирования. Провести анализ устойчивости каждого из контуров не скорректированной системы, рассчитать её переходные и частотные характеристики. Провести синтез последовательных корректирующих устройств, настроив контур регулирования крутящего момента на технический оптимум, а контур слежения за перемещением - на симметричный оптимум. Рассчитать частотные и переходные характеристики скорректированной системы.

5.6. Самостоятельная работа

Виды самостоятельной работы, трудоемкость и формируемые компетенции представлены в таблице 5.6.

Таблица 5.6 – Виды самостоятельной работы, трудоемкость и формируемые компетенции

Названия разделов (тем) дисциплины	Виды самостоятельной работы	Трудоемкость, ч	Формируемые компетенции	Формы контроля
5 семестр				
1 Основные понятия и определения	Подготовка к зачету с оценкой	1	ОПК-3, ПКС-9, ПКС-11	Зачёт с оценкой
	Подготовка к тестированию	1	ОПК-3, ПКС-9, ПКС-11	Тестирование
	Подготовка к коллоквиуму	1	ОПК-3, ПКС-9, ПКС-11	Коллоквиум
	Итого	3		

2 Математическое описание линейных непрерывных систем	Подготовка к зачету с оценкой	1	ОПК-3, ПКС-11	Зачёт с оценкой
	Подготовка к контрольной работе	1	ОПК-3, ПКС-11	Контрольная работа
	Подготовка к лабораторной работе, написание отчета	1	ОПК-3, ПКС-11	Лабораторная работа
	Написание отчета по индивидуальному заданию	2	ОПК-3, ПКС-11	Отчет по индивидуальному заданию
	Написание отчета по лабораторной работе	2	ОПК-3, ПКС-11	Отчет по лабораторной работе
	Подготовка к тестированию	1	ОПК-3, ПКС-11	Тестирование
	Подготовка к защите отчета по лабораторной работе	1	ОПК-3, ПКС-11	Защита отчета по лабораторной работе
	Итого	9		
3 Устойчивость линейных непрерывных систем автоматического управления.	Подготовка к зачету с оценкой	1	ОПК-3, ПКС-9, ПКС-11	Зачёт с оценкой
	Подготовка к контрольной работе	1	ОПК-3, ПКС-9, ПКС-11	Контрольная работа
	Подготовка к лабораторной работе, написание отчета	1	ОПК-3, ПКС-11	Лабораторная работа
	Написание отчета по индивидуальному заданию	2	ОПК-3, ПКС-9, ПКС-11	Отчет по индивидуальному заданию
	Написание отчета по лабораторной работе	1	ОПК-3, ПКС-11	Отчет по лабораторной работе
	Подготовка к тестированию	1	ОПК-3, ПКС-9, ПКС-11	Тестирование
	Подготовка к защите отчета по индивидуальному заданию	1	ОПК-3, ПКС-9, ПКС-11	Защита отчета по индивидуальному заданию
	Итого	8		

4 Оценка качества регулирования	Подготовка к зачету с оценкой	1	ОПК-3, ПКС-9, ПКС-11	Зачёт с оценкой
	Подготовка к контрольной работе	1	ОПК-3, ПКС-9, ПКС-11	Контрольная работа
	Подготовка к лабораторной работе, написание отчета	1	ОПК-3, ПКС-9, ПКС-11	Лабораторная работа
	Написание отчета по индивидуальному заданию	1	ОПК-3, ПКС-9, ПКС-11	Отчет по индивидуальному заданию
	Написание отчета по лабораторной работе	2	ОПК-3, ПКС-9, ПКС-11	Отчет по лабораторной работе
	Подготовка к тестированию	1	ОПК-3, ПКС-9, ПКС-11	Тестирование
	Подготовка к защите отчета по индивидуальному заданию	1	ОПК-3, ПКС-9, ПКС-11	Защита отчета по индивидуальному заданию
	Выполнение индивидуального задания	3	ОПК-3, ПКС-9, ПКС-11	Индивидуальное задание
	Подготовка к защите отчета по лабораторной работе	1	ОПК-3, ПКС-9, ПКС-11	Защита отчета по лабораторной работе
	Итого	12		

5 Коррекция динамических характеристик систем автоматического управления.	Подготовка к зачету с оценкой	1	ОПК-3, ПКС-9, ПКС-11	Зачёт с оценкой
	Подготовка к контрольной работе	1	ОПК-3, ПКС-9, ПКС-11	Контрольная работа
	Подготовка к лабораторной работе, написание отчета	1	ОПК-3, ПКС-9, ПКС-11	Лабораторная работа
	Написание отчета по индивидуальному заданию	2	ОПК-3, ПКС-9, ПКС-11	Отчет по индивидуальному заданию
	Написание отчета по лабораторной работе	2	ОПК-3, ПКС-9, ПКС-11	Отчет по лабораторной работе
	Подготовка к тестированию	1	ОПК-3, ПКС-9, ПКС-11	Тестирование
	Подготовка к защите отчета по индивидуальному заданию	1	ОПК-3, ПКС-9, ПКС-11	Защита отчета по индивидуальному заданию
	Подготовка к защите отчета по лабораторной работе	1	ОПК-3, ПКС-9, ПКС-11	Защита отчета по лабораторной работе
	Итого	10		
6 Нелинейные системы.	Подготовка к зачету с оценкой	1	ОПК-3, ПКС-11	Зачёт с оценкой
	Подготовка к тестированию	1	ОПК-3, ПКС-11	Тестирование
	Итого	2		
7 Системы дискретного действия.	Подготовка к зачету с оценкой	1	ОПК-3, ПКС-9, ПКС-11	Зачёт с оценкой
	Подготовка к коллоквиуму	2	ОПК-3, ПКС-9, ПКС-11	Коллоквиум
	Подготовка к тестированию	1	ОПК-3, ПКС-9, ПКС-11	Тестирование
	Итого	4		
Итого за семестр		48		
6 семестр				

8 Проведение анализа заданной электромеханической системы с подчинённым управлением определение её устойчивости и основных показателей качества регулирования.	Написание отчета по курсовой работе	28	ОПК-3, ПКС-9, ПКС-11	Курсовая работа, Отчет по курсовой работе
	Итого	28		
9 Проведение синтеза корректирующих устройств в электромеханической системе с подчинённым управлением, расчёт её частотных и временных характеристик.	Написание отчета по курсовой работе	16	ОПК-3, ПКС-9, ПКС-11	Курсовая работа, Отчет по курсовой работе
	Итого	16		
10 Проведение электронного моделирования одного из контуров электромеханической системы с подчинённым управлением.	Написание отчета по курсовой работе	10	ПКС-9, ПКС-11	Курсовая работа, Отчет по курсовой работе
	Итого	10		
Итого за семестр		54		
Итого		102		

5.7. Соответствие компетенций, формируемых при изучении дисциплины, и видов учебной деятельности

Соответствие компетенций, формируемых при изучении дисциплины, и видов учебной деятельности представлено в таблице 5.7.

Таблица 5.7 – Соответствие компетенций, формируемых при изучении дисциплины, и видов занятий

Формируемые компетенции	Виды учебной деятельности					Формы контроля
	Лек. зан.	Прак. зан.	Лаб. раб.	Курс. раб.	Сам. раб.	
ОПК-3	+	+	+	+	+	Зачёт с оценкой, Защита курсовой работы, Защита отчета по лабораторной работе, Защита отчета по индивидуальному заданию, Индивидуальное задание, Коллоквиум, Контрольная работа, Отчет по индивидуальному заданию, Отчет по курсовой работе, Курсовая работа, Лабораторная работа, Тестирование, Отчет по лабораторной работе

ПКС-9	+	+	+	+	+	Зачёт с оценкой, Защита курсовой работы, Защита отчета по лабораторной работе, Защита отчета по индивидуальному заданию, Индивидуальное задание, Коллоквиум, Контрольная работа, Отчет по индивидуальному заданию, Отчет по курсовой работе, Курсовая работа, Лабораторная работа, Тестирование, Отчет по лабораторной работе
ПКС-11	+	+	+	+	+	Зачёт с оценкой, Защита курсовой работы, Защита отчета по лабораторной работе, Защита отчета по индивидуальному заданию, Индивидуальное задание, Коллоквиум, Контрольная работа, Отчет по индивидуальному заданию, Отчет по курсовой работе, Курсовая работа, Лабораторная работа, Тестирование, Отчет по лабораторной работе

6. Рейтинговая система для оценки успеваемости обучающихся

6.1. Балльные оценки для форм контроля

Балльные оценки для форм контроля представлены в таблице 6.1.

Таблица 6.1 – Балльные оценки

Формы контроля	Максимальный балл на 1-ую КТ с начала семестра	Максимальный балл за период между 1КТ и 2КТ	Максимальный балл за период между 2КТ и на конец семестра	Всего за семестр
5 семестр				
Зачёт с оценкой	0	0	13	13
Защита отчета по лабораторной работе	0	5	5	10
Защита отчета по индивидуальному заданию	8	12	7	27
Индивидуальное задание	1	1	1	3
Коллоквиум	0	0	10	10
Контрольная работа	6	3	0	9
Отчет по индивидуальному заданию	5	9	5	19
Лабораторная работа	0	2	2	4
Тестирование	1	1	1	3
Отчет по лабораторной работе	0	1	1	2
Итого максимум за период	21	34	45	100
Нарастающим итогом	21	55	100	100

Балльные оценки для курсовой работы представлены в таблице 6.1.1.

Таблица 6.1.1 – Балльные оценки для курсовой работы

Формы контроля	Максимальный балл на 1-ую КТ с начала семестра	Максимальный балл за период между 1КТ и 2КТ	Максимальный балл за период между 2КТ и на конец семестра	Всего за семестр

6 семестр				
Защита курсовой работы	0	0	30	30
Отчет по курсовой работе	35	25	10	70
Итого максимум за период	35	25	40	100
Нарастающим итогом	35	60	100	100

6.2. Пересчет баллов в оценки за текущий контроль

Пересчет баллов в оценки за текущий контроль представлен в таблице 6.2.

Таблица 6.2 – Пересчет баллов в оценки за текущий контроль

Баллы на дату текущего контроля	Оценка
$\geq 90\%$ от максимальной суммы баллов на дату ТК	5
От 70% до 89% от максимальной суммы баллов на дату ТК	4
От 60% до 69% от максимальной суммы баллов на дату ТК	3
$< 60\%$ от максимальной суммы баллов на дату ТК	2

6.3. Пересчет суммы баллов в традиционную и международную оценку

Пересчет суммы баллов в традиционную и международную оценку представлен в таблице 6.3.

Таблица 6.3 – Пересчет суммы баллов в традиционную и международную оценку

Оценка	Итоговая сумма баллов, учитывает успешно сданный экзамен	Оценка (ECTS)
5 (отлично) (зачтено)	90 – 100	A (отлично)
4 (хорошо) (зачтено)	85 – 89	B (очень хорошо)
	75 – 84	C (хорошо)
	70 – 74	D (удовлетворительно)
3 (удовлетворительно) (зачтено)	65 – 69	E (посредственно)
	60 – 64	
2 (неудовлетворительно) (не зачтено)	Ниже 60 баллов	F (неудовлетворительно)

7. Учебно-методическое и информационное обеспечение дисциплины

7.1. Основная литература

1. Коновалов Б.И. Теория автоматического управления: учебное пособие / Б.И. Коновалов, Ю.М. Лебедев; Министерство образования Российской Федерации, Томский государственный университет систем управления и радиоэлектроники. - Томск, ТУСУР, 2003 - 206 с. - ISBN 5-86889-125-2. (наличие в библиотеке ТУСУР - 169 экз.).

2. Новосельцева, М. А. Основы теории автоматического управления: учебное пособие / М. А. Новосельцева. — Кемерово: КемГУ, 2021. — 327 с. — ISBN 978-5-8353-2762-1. [Электронный ресурс]: — Режим доступа: <https://e.lanbook.com/book/186346>.

7.2. Дополнительная литература

1. Попов Е.П. Теория линейных систем автоматического регулирования и управления. – М.: Наука, 1989. – 303 с. (наличие в библиотеке ТУСУР - 53 экз.).

2. Васильев Е. М. Теория автоматического управления. Дискретные системы: учеб. пособие / Е.М. Васильев, В.К. Коломышев. - Пермь: Изд-во Перм. нац. исслед. политехн. ун-та, 2012 - 152 с. - ISBN 978-5-8353-00865-4 [Электронный ресурс]: — Режим доступа: <https://e.lanbook.com/book/160328>.

3. Мирошник И.В. Теория автоматического управления. Линейные системы : Учебное пособие для вузов / И. В. Мирошник. - СПб. : Питер, 2005. - 333[3] с (наличие в библиотеке ТУСУР - 28 экз.).

7.3. Учебно-методические пособия

7.3.1. Обязательные учебно-методические пособия

1. Лебедев, Ю. М. Теория автоматического управления [Электронный ресурс]: Учебное методическое пособие (Подготовка к контрольным работам - с. 9 - 28, индивидуальные задания - 29 - 31, пример выполнения индивидуальных заданий - с. 31 - 72). [Электронный ресурс] / Лебедев Ю. М. — Томск: ТУСУР, 2017. — 74 с. [Электронный ресурс]: — Режим доступа: <https://edu.tusur.ru/publications/6909> .

2. Лебедев, Ю. М. Теория автоматического управления [Электронный ресурс]: Руководство к лабораторным работам [Электронный ресурс] / Лебедев Ю. М. — Томск: ТУСУР, 2017. — 48 с. [Электронный ресурс]: — Режим доступа: <https://edu.tusur.ru/publications/6913>.

3. Лебедев, Ю. М. Теория автоматического управления [Электронный ресурс]: Методические указания к курсовому проектированию [Электронный ресурс] / Лебедев Ю. М. — Томск: ТУСУР, 2017. — 126 с. [Электронный ресурс]: [Электронный ресурс]: — Режим доступа: <https://edu.tusur.ru/publications/6913>.

7.3.2. Учебно-методические пособия для лиц с ограниченными возможностями здоровья и инвалидов

Учебно-методические материалы для самостоятельной и аудиторной работы обучающихся из числа лиц с ограниченными возможностями здоровья и инвалидов предоставляются в формах, адаптированных к ограничениям их здоровья и восприятия информации.

Для лиц с нарушениями зрения:

- в форме электронного документа;
- в печатной форме увеличенным шрифтом.

Для лиц с нарушениями слуха:

- в форме электронного документа;
- в печатной форме.

Для лиц с нарушениями опорно-двигательного аппарата:

- в форме электронного документа;
- в печатной форме.

7.4. Современные профессиональные базы данных и информационные справочные системы

1. При изучении дисциплины рекомендуется обращаться к современным базам данных, информационно-справочным и поисковым системам, к которым у ТУСУРа открыт доступ: <https://lib.tusur.ru/ru/resursy/bazy-dannyh>.

8. Материально-техническое и программное обеспечение дисциплины

8.1. Материально-техническое и программное обеспечение для лекционных занятий

Для проведения занятий лекционного типа, групповых и индивидуальных консультаций, текущего контроля и промежуточной аттестации используется учебная аудитория с достаточным количеством посадочных мест для учебной группы, оборудованная доской и стандартной учебной мебелью. Имеются мультимедийное оборудование и учебно-наглядные пособия, обеспечивающие тематические иллюстрации по лекционным разделам дисциплины.

8.2. Материально-техническое и программное обеспечение для практических занятий

Вычислительная лаборатория / Компьютерный класс: учебная аудитория для проведения занятий практического типа, учебная аудитория для проведения занятий лабораторного типа, учебная аудитория для проведения занятий семинарского типа, помещение для курсового проектирования (выполнения курсовых работ); 634034, Томская область, г. Томск, Вершинина улица, д. 74, 301б ауд.

Описание имеющегося оборудования:

- Компьютер Intel(R) Core (TM)2 CPU (16 шт.);
- Интерактивная доска – «Smart-board» DVIT (1 шт.);
- Мультимедийный проектор NEC (1 шт.);
- Комплект специализированной учебной мебели;
- Рабочее место преподавателя.

Программное обеспечение:

- 7-Zip;
- ASIMEC;
- Far Manager;
- Google Chrome;
- PTC Mathcad 13, 14;
- Windows XP Pro;

Вычислительная лаборатория / Компьютерный класс: учебная аудитория для проведения занятий практического типа, учебная аудитория для проведения занятий лабораторного типа, учебная аудитория для проведения занятий семинарского типа, помещение для курсового проектирования (выполнения курсовых работ); 634034, Томская область, г. Томск, Вершинина улица, д. 74, 301б ауд.

Описание имеющегося оборудования:

- Компьютер Intel(R) Core (TM)2 CPU (16 шт.);
- Интерактивная доска – «Smart-board» DVIT (1 шт.);
- Мультимедийный проектор NEC (1 шт.);
- Комплект специализированной учебной мебели;
- Рабочее место преподавателя.

Программное обеспечение:

- 7-Zip;
- ASIMEC;
- Far Manager;
- Google Chrome;
- PTC Mathcad 13, 14;
- Windows XP Pro;

8.3. Материально-техническое и программное обеспечение для лабораторных работ

Вычислительная лаборатория / Компьютерный класс: учебная аудитория для проведения занятий практического типа, учебная аудитория для проведения занятий лабораторного типа, учебная аудитория для проведения занятий семинарского типа, помещение для курсового проектирования (выполнения курсовых работ); 634034, Томская область, г. Томск, Вершинина улица, д. 74, 301б ауд.

Описание имеющегося оборудования:

- Компьютер Intel(R) Core (TM)2 CPU (16 шт.);
- Интерактивная доска – «Smart-board» DVIT (1 шт.);
- Мультимедийный проектор NEC (1 шт.);
- Комплект специализированной учебной мебели;
- Рабочее место преподавателя.

Программное обеспечение:

- 7-Zip;
- ASIMEC;
- Far Manager;
- Google Chrome;
- PTC Mathcad 13, 14;
- Windows XP Pro;

Вычислительная лаборатория / Компьютерный класс: учебная аудитория для проведения занятий практического типа, учебная аудитория для проведения занятий лабораторного типа, учебная аудитория для проведения занятий семинарского типа, помещение для курсового проектирования (выполнения курсовых работ); 634034, Томская область, г. Томск, Вершинина

улица, д. 74, 3016 ауд.

Описание имеющегося оборудования:

- Компьютер Intel(R) Core (TM)2 CPU (16 шт.);
- Интерактивная доска – «Smart-board» DVIT (1 шт.);
- Мультимедийный проектор NEC (1 шт.);
- Комплект специализированной учебной мебели;
- Рабочее место преподавателя.

Программное обеспечение:

- 7-Zip;
- ASIMEC;
- Far Manager;
- Google Chrome;
- PTC Mathcad 13, 14;
- Windows XP Pro;

8.4. Материально-техническое и программное обеспечение для курсовой работы

Вычислительная лаборатория / Компьютерный класс: учебная аудитория для проведения занятий практического типа, учебная аудитория для проведения занятий лабораторного типа, учебная аудитория для проведения занятий семинарского типа, помещение для курсового проектирования (выполнения курсовых работ); 634034, Томская область, г. Томск, Вершинина улица, д. 74, 3016 ауд.

Описание имеющегося оборудования:

- Компьютер Intel(R) Core (TM)2 CPU (16 шт.);
- Интерактивная доска – «Smart-board» DVIT (1 шт.);
- Мультимедийный проектор NEC (1 шт.);
- Комплект специализированной учебной мебели;
- Рабочее место преподавателя.

Программное обеспечение:

- 7-Zip;
- ASIMEC;
- Far Manager;
- Google Chrome;
- PTC Mathcad 13, 14;
- Windows XP Pro;

8.5. Материально-техническое и программное обеспечение для самостоятельной работы

Для самостоятельной работы используются учебные аудитории (компьютерные классы), расположенные по адресам:

- 634050, Томская область, г. Томск, Ленина проспект, д. 40, 233 ауд.;
- 634045, Томская область, г. Томск, ул. Красноармейская, д. 146, 201 ауд.;
- 634034, Томская область, г. Томск, Вершинина улица, д. 47, 126 ауд.;
- 634034, Томская область, г. Томск, Вершинина улица, д. 74, 207 ауд.

Описание имеющегося оборудования:

- учебная мебель;
- компьютеры;
- компьютеры подключены к сети «Интернет» и обеспечивают доступ в электронную информационно-образовательную среду ТУСУРа.

Перечень программного обеспечения:

- Microsoft Windows;
- OpenOffice;
- Kaspersky Endpoint Security 10 для Windows;
- 7-Zip;
- Google Chrome.

8.6. Материально-техническое обеспечение дисциплины для лиц с ограниченными

ВОЗМОЖНОСТЯМИ ЗДОРОВЬЯ И ИНВАЛИДОВ

Освоение дисциплины лицами с ограниченными возможностями здоровья и инвалидами осуществляется с использованием средств обучения общего и специального назначения.

При занятиях с обучающимися с **нарушениями слуха** предусмотрено использование звукоусиливающей аппаратуры, мультимедийных средств и других технических средств приема/передачи учебной информации в доступных формах, мобильной системы преподавания для обучающихся с инвалидностью, портативной индукционной системы. Учебная аудитория, в которой занимаются обучающиеся с нарушением слуха, оборудована компьютерной техникой, аудиотехникой, видеотехникой, электронной доской, мультимедийной системой.

При занятиях с обучающимися с **нарушениями зрения** предусмотрено использование в лекционных и учебных аудиториях возможности просмотра удаленных объектов (например, текста на доске или слайда на экране) при помощи видеоувеличителей для комфортного просмотра.

При занятиях с обучающимися с **нарушениями опорно-двигательного аппарата** используются альтернативные устройства ввода информации и другие технические средства приема/передачи учебной информации в доступных формах, мобильной системы обучения для людей с инвалидностью.

9. Оценочные материалы и методические рекомендации по организации изучения дисциплины

9.1. Содержание оценочных материалов для текущего контроля и промежуточной аттестации

Для оценки степени сформированности и уровня освоения закрепленных за дисциплиной компетенций используются оценочные материалы, представленные в таблице 9.1.

Таблица 9.1 – Формы контроля и оценочные материалы

Названия разделов (тем) дисциплины	Формируемые компетенции	Формы контроля	Оценочные материалы (ОМ)
1 Основные понятия и определения	ОПК-3, ПКС-9, ПКС-11	Зачёт с оценкой	Перечень вопросов для зачета с оценкой
		Коллоквиум	Примерный перечень вопросов для коллоквиума
		Тестирование	Примерный перечень тестовых заданий
2 Математическое описание линейных непрерывных систем	ОПК-3, ПКС-11	Зачёт с оценкой	Перечень вопросов для зачета с оценкой
		Защита отчета по лабораторной работе	Примерный перечень вопросов для защиты лабораторных работ
		Контрольная работа	Примерный перечень вариантов (заданий) контрольных работ
		Отчет по индивидуальному заданию	Примерный перечень вариантов индивидуальных заданий
		Лабораторная работа	Темы лабораторных работ
		Тестирование	Примерный перечень тестовых заданий
		Отчет по лабораторной работе	Темы лабораторных работ

3 Устойчивость линейных непрерывных систем автоматического управления.	ОПК-3, ПКС-11, ПКС-9	Зачёт с оценкой	Перечень вопросов для зачета с оценкой
		Защита отчета по индивидуальному заданию	Примерный перечень вопросов для защиты индивидуальных заданий
		Контрольная работа	Примерный перечень вариантов (заданий) контрольных работ
		Отчет по индивидуальному заданию	Примерный перечень вариантов индивидуальных заданий
		Лабораторная работа	Темы лабораторных работ
		Тестирование	Примерный перечень тестовых заданий
		Отчет по лабораторной работе	Темы лабораторных работ
4 Оценка качества регулирования	ОПК-3, ПКС-9, ПКС-11	Зачёт с оценкой	Перечень вопросов для зачета с оценкой
		Защита отчета по лабораторной работе	Примерный перечень вопросов для защиты лабораторных работ
		Защита отчета по индивидуальному заданию	Примерный перечень вопросов для защиты индивидуальных заданий
		Индивидуальное задание	Примерный перечень вариантов индивидуальных заданий
		Контрольная работа	Примерный перечень вариантов (заданий) контрольных работ
		Отчет по индивидуальному заданию	Примерный перечень вариантов индивидуальных заданий
		Лабораторная работа	Темы лабораторных работ
		Тестирование	Примерный перечень тестовых заданий
		Отчет по лабораторной работе	Темы лабораторных работ

5 Коррекция динамических характеристик систем автоматического управления.	ОПК-3, ПКС-9, ПКС-11	Зачёт с оценкой	Перечень вопросов для зачета с оценкой
		Защита отчета по лабораторной работе	Примерный перечень вопросов для защиты лабораторных работ
		Защита отчета по индивидуальному заданию	Примерный перечень вопросов для защиты индивидуальных заданий
		Контрольная работа	Примерный перечень вариантов (заданий) контрольных работ
		Отчет по индивидуальному заданию	Примерный перечень вариантов индивидуальных заданий
		Лабораторная работа	Темы лабораторных работ
		Тестирование	Примерный перечень тестовых заданий
		Отчет по лабораторной работе	Темы лабораторных работ
6 Нелинейные системы.	ОПК-3, ПКС-11	Зачёт с оценкой	Перечень вопросов для зачета с оценкой
		Тестирование	Примерный перечень тестовых заданий
7 Системы дискретного действия.	ОПК-3, ПКС-9, ПКС-11	Зачёт с оценкой	Перечень вопросов для зачета с оценкой
		Коллоквиум	Примерный перечень вопросов для коллоквиума
		Тестирование	Примерный перечень тестовых заданий
8 Проведение анализа заданной электромеханической системы с подчинённым управлением определение её устойчивости и основных показателей качества регулирования.	ОПК-3, ПКС-9, ПКС-11	Отчет по курсовой работе	Примерный перечень тематик курсовых работ
9 Проведение синтеза корректирующих устройств в электромеханической системе с подчинённым управлением, расчёт её частотных и временных характеристик.	ОПК-3, ПКС-9, ПКС-11	Отчет по курсовой работе	Примерный перечень тематик курсовых работ
10 Проведение электронного моделирования одного из контуров электромеханической системы с подчинённым управлением.	ПКС-9, ПКС-11	Отчет по курсовой работе	Примерный перечень тематик курсовых работ

Шкала оценки сформированности отдельных планируемых результатов обучения по дисциплине приведена в таблице 9.2.

Таблица 9.2 – Шкала оценки сформированности планируемых результатов обучения по дисциплине

Оценка	Баллы за ОМ	Формулировка требований к степени сформированности планируемых результатов обучения		
		знать	уметь	владеть
2 (неудовлетворительно)	< 60% от максимальной суммы баллов	отсутствие знаний или фрагментарные знания	отсутствие умений или частично освоенное умение	отсутствие навыков или фрагментарные применение навыков
3 (удовлетворительно)	от 60% до 69% от максимальной суммы баллов	общие, но не структурированные знания	в целом успешно, но не систематически осуществляемое умение	в целом успешное, но не систематическое применение навыков
4 (хорошо)	от 70% до 89% от максимальной суммы баллов	сформированные, но содержащие отдельные проблемы знания	в целом успешное, но содержащие отдельные пробелы умение	в целом успешное, но содержащие отдельные пробелы применение навыков
5 (отлично)	≥ 90% от максимальной суммы баллов	сформированные систематические знания	сформированное умение	успешное и систематическое применение навыков

Шкала комплексной оценки сформированности компетенций приведена в таблице 9.3.

Таблица 9.3 – Шкала комплексной оценки сформированности компетенций

Оценка	Формулировка требований к степени компетенции
2 (неудовлетворительно)	Не имеет необходимых представлений о проверяемом материале или Знать на уровне ориентирования , представлений. Обучающийся знает основные признаки или термины изучаемого элемента содержания, их отнесенность к определенной науке, отрасли или объектам, узнает в текстах, изображениях или схемах и знает, к каким источникам нужно обращаться для более детального его усвоения.
3 (удовлетворительно)	Знать и уметь на репродуктивном уровне. Обучающихся знает изученный элемент содержания репродуктивно: произвольно воспроизводит свои знания устно, письменно или в демонстрируемых действиях.
4 (хорошо)	Знать, уметь, владеть на аналитическом уровне. Зная на репродуктивном уровне, указывать на особенности и взаимосвязи изученных объектов, на их достоинства, ограничения, историю и перспективы развития и особенности для разных объектов усвоения.

5 (отлично)	Знать, уметь, владеть на системном уровне. Обучающийся знает изученный элемент содержания системно, произвольно и доказательно воспроизводит свои знания устно, письменно или в демонстрируемых действиях, учитывая и указывая связи и зависимости между этим элементом и другими элементами содержания дисциплины, его значимость в содержании дисциплины.
-------------	--------------------------------------------------------------------------------------------------------------------------------------------------------------------------------------------------------------------------------------------------------------------------------------------------------------------------------------------------------------------

9.1.1. Примерный перечень тестовых заданий

1. Чем отличаются системы управления по отклонению от систем управления по возмущению?
 - a) наличием обратной связи;
 - b) наличием связи по возмущению;
 - c) наличием обратной связи и связи по возмущению;
 - d) отсутствием всех связей.
2. Какие наклоны имеет асимптотическая логарифмическая частотная характеристика (ЛАЧХ) колебательного звена?
 - a) 0; -20;
 - b) 0; -20; -40;
 - c) -20; 0; -20;
 - d) -20; -40 -60.
3. Чем отличается переходная характеристика консервативного звена от переходной характеристики колебательного звена?
 - a) затухающими гармоническими колебаниями;
 - b) незатухающими гармоническими колебаниями;
 - c) расходящимися гармоническими колебаниями;
 - d) отсутствием гармонических колебаний.
4. Чем отличается логарифмическая фазовая частотная характеристика (ЛФЧХ) звена чистого запаздывания и аналогичной характеристики любого минимально фазового звена?
 - a) фаза неограниченно убывает;
 - b) фаза неограниченно нарастает;
 - c) фаза стремится к значению минус 180 градусов;
 - d) фаза стремится к нулю.
5. Где должны располагаться корни характеристического уравнения устойчивой непрерывной системы?
 - a) в левой комплексной полуплоскости;
 - b) в правой комплексной полуплоскости;
 - c) на мнимой оси;
 - d) в начале координат.
6. Как должен проходить годограф Найквиста на границе устойчивости системы?
 - a) через начало координат;
 - b) не охватывать точку с координатами (-1; 0j);
 - c) охватывать точку с координатами (-1; 0j);
 - d) проходить через точку с координатами (-1; 0j).
7. Какой и запасов устойчивости является более информативным?
 - a) запас устойчивости по амплитуде;
 - b) запас устойчивости по фазе;
 - c) запас устойчивости модулю;
 - d) не знаю.
8. Можно ли по асимптотической логарифмической частотной характеристике (ЛАЧХ) восстановить передаточную функцию разомкнутой цепи системы автоматического управления?
 - a) можно, если ЛАЧХ не имеет перепадов наклона на -40 дБ/дек;
 - b) можно, если система не содержит особых динамических звеньев;
 - c) можно, если ЛАЧХ перепады её наклонов не превышают +-20 дБ/дек и отсутствуют особые динамические звенья;

- d) нельзя.
9. Как по амплитудной частотной характеристике можно оценить время переходного процесса в системе автоматического управления?
- умножив показатель колебательности на период собственных колебаний;
 - умножив показатель колебательности на угловую частоту собственных колебаний;
 - разделив максимальную амплитуду колебаний на их период;
 - умножив начальную амплитуду колебаний на их угловую частоту.
10. Из каких типовых динамических звеньев состоит ПИИ-регулятор?
- из форсирующего и интегрирующего;
 - из двух форсирующих и интегрирующего;
 - из двух форсирующих и интегрирующего и инерционного;
 - из форсирующего и двух интегрирующих.

9.1.2. Перечень вопросов для зачета с оценкой

- Какие способы квантования сигнала Вам известны и в каких дискретных системах они применяются?
- Что такое решетчатая функция?
- Какой математический аппарат может быть использован для анализа систем с амплитудной импульсной модуляцией первого рода?
- Какова типовая структура разомкнутой системы с амплитудной импульсной модуляцией первого рода?
- Какую функцию выполняет формирующий элемент в системах с амплитудно импульсной модуляцией первого рода?

9.1.3. Примерный перечень вопросов для защиты курсовой работы

- Задана двухконтурная электромеханическая система, следящая за перемещением. Почему её внешний контур нужно настраивать на симметричный оптимум?
- Задана двухконтурная электромеханическая система стабилизации скорости вращения электродвигателя. Зачем в ней нужен контур регулирования крутящего момента двигателя?
- Как в двухконтурной электромеханической системе стабилизации скорости вращения электродвигателя исключить влияние скорости вращения вала двигателя на его крутящий момент?
- Какой порядок имеет система, точно настроенная на технический оптимум?
- Какую форму будет иметь механическая характеристика электромеханической системы стабилизации скорости вращения электродвигателя, если её оба контура настроены на технический оптимум?

9.1.4. Примерный перечень тематик курсовых работ

- Задана двухконтурная электромеханическая система стабилизации скорости вращения. Проверено в генераторе 12 двигателя постоянного тока с независимым возбуждением без компенсационных положительных обратных связей. Заданы параметры элементов и требуемые показатели качества регулирования. Провести анализ устойчивости каждого из контуров не скорректированной системы, рассчитать её переходные и частотные характеристики. Провести синтез последовательных корректирующих устройств, настроив каждый из контуров на технический оптимум. Рассчитать частотные и переходные характеристики скорректированной системы.
- Задана двухконтурная электромеханическая система стабилизации скорости вращения двигателя постоянного тока с независимым возбуждением с компенсационной положительной обратной связью, исключающей влияние момента нагрузки на скорость. Заданы параметры элементов и требуемые показатели качества регулирования. Провести анализ устойчивости каждого из контуров не скорректированной системы, рассчитать её переходные и частотные характеристики. Провести синтез последовательных корректирующих устройств, настроив каждый из контуров на технический оптимум. Рассчитать частотные и переходные характеристики скорректированной системы.
- Задана двухконтурная электромеханическая система стабилизации скорости вращения

двигателя постоянного тока с независимым возбуждением с компенсационной положительной обратной связью, исключаяющей скорости вращения двигателя на его крутящий момент. Заданы параметры элементов и требуемые показатели качества регулирования. Провести анализ устойчивости каждого из контуров не скорректированной системы, рассчитать её переходные и частотные характеристики. Провести синтез последовательных корректирующих устройств, настроив каждый из контуров на технический оптимум. Рассчитать частотные и переходные характеристики скорректированной системы.

4. Задана двухконтурная электромеханическая система на основе двигателя постоянного тока с независимым возбуждением, следящая за угловым перемещением без компенсационных положительных обратных связей. Заданы параметры элементов и требуемые показатели качества регулирования. Провести анализ устойчивости каждого из контуров не скорректированной системы, рассчитать её переходные и частотные характеристики. Провести синтез последовательных корректирующих устройств, настроив контур регулирования крутящего момента на технический оптимум, а контур слежения за перемещением - на симметричный оптимум. Рассчитать частотные и переходные характеристики скорректированной системы.
5. Задана двухконтурная электромеханическая система на основе двигателя постоянного тока с независимым возбуждением, следящая за угловым перемещением, в которой присутствует компенсационная положительная обратная связь, исключаяющей влияние момента нагрузки на скорость. Заданы параметры элементов и требуемые показатели качества регулирования. Провести анализ устойчивости каждого из контуров не скорректированной системы, рассчитать её переходные и частотные характеристики. Провести синтез последовательных корректирующих устройств, настроив контур регулирования крутящего момента на технический оптимум, а контур слежения за перемещением - на симметричный оптимум. Рассчитать частотные и переходные характеристики скорректированной системы.

9.1.5. Примерный перечень вопросов для коллоквиума

1. Понятие передаточной функции системы автоматического управления.
2. Переходная и импульсная переходная характеристиками и связь между ними.
3. Особые динамические звенья систем автоматического управления и их отличия от минимально-фазовых звеньев.
4. Особенности исследования устойчивости систем, содержащих звено чистого запаздывания.
5. Способы коррекции систем автоматического управления.

9.1.6. Примерный перечень вопросов для защиты лабораторных работ

1. Чему равен запас устойчивости по амплитуде в звеньях второго порядка?
2. Может ли в статической системе её внешняя статическая характеристика быть горизонтальной прямой?
3. Где больше время переходного процесса по возмущающему воздействию, в статической или астатической системе?
4. Можно ли с помощью местной жёсткой положительной обратной связи сделать статическую систему астатической?
5. Какие типовые регуляторы превращают статическую систему в астатическую?

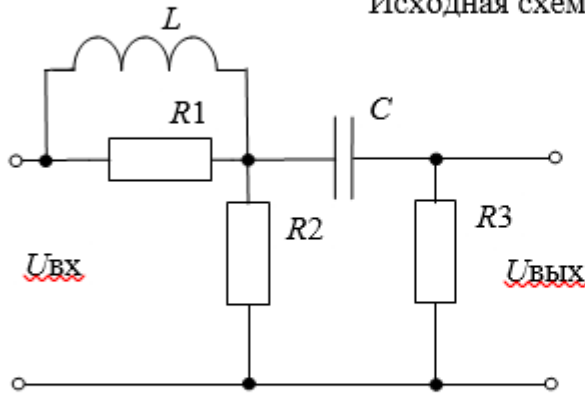
9.1.7. Примерный перечень вариантов (заданий) контрольных работ

1. Задан пассивный четырёхполюсник и его параметры (см. задание 1). Вывести его передаточную функцию, определить типовые звенья, реализованные в четырёхполюснике и их параметры.
2. Построить асимптотическую логарифмическую частотную характеристику (ЛАЧХ) для этого четырёхполюсника.

КОНТРОЛЬНАЯ РАБОТА №1

Задание 1

Исходная схема и параметры ее элементов



$$\begin{aligned} R1 &= 100 \text{ Ом} \\ R2 = R3 &= 10 \text{ кОм} \\ C &= 0,5 \text{ мкФ} \\ L &= 0,6 \text{ Гн} \end{aligned}$$

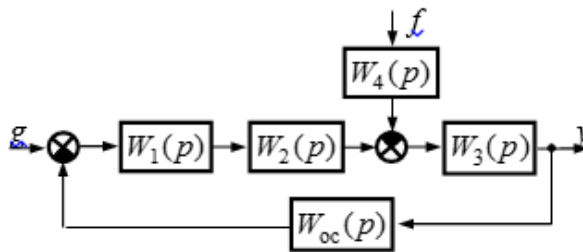
ЗАДАНИЕ

1. Составить систему уравнений, описывающих процессы в приведенной схеме.
 2. Определить передаточную функцию схемы.
 3. Построить асимптотическую ЛАЧХ.
3. Задана линейная система автоматического управления, её передаточные функции и их параметры (см. задание 2). По критерию Гурвица оценить устойчивость этой системы и рассчитать её граничный коэффициент передачи. Определить статическую точность системы и построить асимптотическую логарифмическую частотную характеристику (ЛАЧХ) для её разомкнутой цепи.

КОНТРОЛЬНАЯ РАБОТА №2

Задание 2

Структурная схема САУ и ее передаточные функции



$$W_1(p) = \frac{k_1}{T_1 p + 1}, \quad W_2(p) = \frac{k_2}{T_2 p + 1},$$

$$W_3(p) = \frac{k_3}{T_3 p + 1}, \quad W_4(p) = k_4,$$

$$W_{oc}(p) = k_{oc}$$

Исходные данные

$$k_1 = 3; \quad k_2 = 2; \quad k_3 = 3 \quad k_4 = 1; \quad k_{oc} = 0,8; \quad T_1 = 0,2 \text{ с}; \quad T_2 = 0,5 \text{ с}; \quad T_3 = 0,06 \text{ с},$$

$$g = 20, \quad f = 20$$

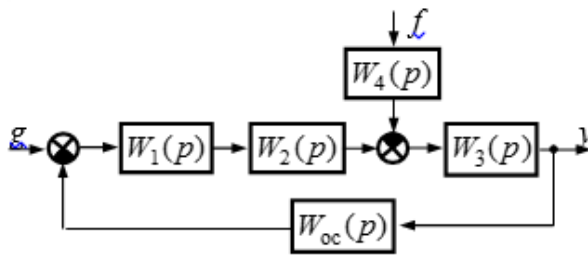
ЗАДАНИЕ

1. Определить устойчивость САУ и рассчитать граничное значение коэффициента передачи ее разомкнутой цепи, применив критерий устойчивости Найквиста.
 2. Определить статическую точность.
 3. Построить асимптотическую ЛАЧХ.
4. Задана линейная система автоматического управления, её передаточные функции и их параметры (см. задание 3). По критерию Найквиста оценить устойчивость этой системы и рассчитать её граничный коэффициент передачи. Определить статическую точность системы и построить асимптотическую логарифмическую частотную характеристику (ЛАЧХ) для её разомкнутой цепи.

КОНТРОЛЬНАЯ РАБОТА №2

Задание 3

Структурная схема САУ и ее передаточные функции



$$W_1(p) = \frac{k_1}{T_1 p + 1}, \quad W_2(p) = \frac{k_2}{T_2 p + 1},$$

$$W_3(p) = \frac{k_3}{T_3 p + 1}, \quad W_4(p) = k_4,$$

$$W_{oc}(p) = k_{oc}$$

Исходные данные

$$k_1 = 10; \quad k_2 = 2; \quad k_3 = 3; \quad k_4 = 2; \quad k_{oc} = 0,9; \quad T_1 = 2,5 \text{ с}; \quad T_2 = 0,05 \text{ с}; \quad T_3 = 0,1 \text{ с};$$

$$g = 10, \quad f = 30$$

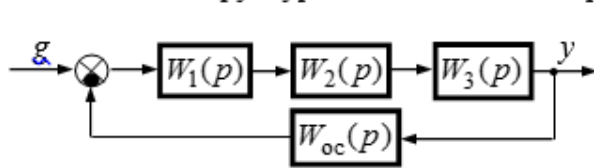
ЗАДАНИЕ

1. Определить устойчивость САУ и рассчитать граничное значение коэффициента передачи ее разомкнутой цепи, применив критерий устойчивости Найквиста.
2. Определить статическую точность.
3. Построить асимптотическую ЛАЧХ и точную ЛФЧХ, определить частоту среза.
5. Задана линейная система автоматического управления, её передаточные функции и их параметры (см. задание 4). По её асимптотическим логарифмическим частотным характеристикам (ЛАЧХ) синтезировать последующее корректирующее устройство и реализовать его на операционных усилителях.

КОНТРОЛЬНАЯ РАБОТА №3

Задание 4

Структурная схема САУ и передаточные функции ее звеньев



$$W_1(p) = 40, \quad W_2(p) = \frac{5}{0,5 p + 1},$$

$$W_3(p) = \frac{1}{p}, \quad W_{oc}(p) = \frac{0,5}{0,2 p + 1}.$$

ЗАДАНИЕ

1. Определить передаточную функцию последовательного корректирующего устройства, обеспечивающего для заданной САУ перерегулирование $\delta = 30\%$ и время переходного процесса $t_{п\pi} = 0,5$ сек.
2. По полученной передаточной функции разработать схему последовательного корректирующего устройства (на операционных усилителях) и рассчитать параметры ее элементов.

9.1.8. Темы лабораторных работ

1. Исследование характеристик типовых динамических звеньев систем автоматического управления.
2. Исследование характеристик статических и астатических систем автоматического управления.
3. Параллельная коррекция систем автоматического управления.
4. Последовательная коррекция систем автоматического управления

9.1.9. Примерный перечень вопросов для защиты индивидуальных заданий

1. Какие типовые динамические звенья реализованы на операционных усилителях?
2. Где расположена область устойчивости заданной системы автоматического управления?
3. Какова статическая точность заданной системы автоматического управления?
4. Где на годографе Найквиста расположена информация о запасах устойчивости?
5. Как по амплитудной частотной характеристике определить ожидаемое время переходного

процесса?

6. Как удобнее всего разработать электронную модель скорректированной системы?

9.1.10. Примерный перечень вариантов индивидуальных заданий

1. Задана система автоматического управления, одно из устройств в которой задано схемой на операционных усилителях или пассивным четырёхполюсником. Определить передаточную функцию этого устройства и её параметры.
2. По одному из известных критериев устойчивости (Гурвица, Михайлова, Найквиста) оценить устойчивости заданной системы, построить её границу устойчивости и определить её граничный коэффициент передачи.
3. Задаться запасом устойчивости по амплитуде, определить новые значения коэффициентов передачи. Рассчитать и построить регулировочную и внешнюю статические характеристики системы и оценить её точность.
4. Рассчитать и построить логарифмические частотные характеристики системы и определить её запасы устойчивости.
5. Рассчитать и построить амплитудную частотную характеристику системы и определить по ней основные показатели качества регулирования.
6. Рассчитать и построить переходные характеристики заданной системы и определить перерегулирование и время переходного процесса по каждому из воздействий. Сравнить с Проверено в генераторе 30 результатами, полученными в пункте 5.
7. Путём синтеза последовательных корректирующих устройств по логарифмическим частотным характеристикам, произвести настройку системы на заданные перерегулирование и время переходного процесса.
8. Разработать электронную модель скорректированной системы, снять её переходную характеристику и сравнить результаты с ранее полученными в пункте 7.

9.2. Методические рекомендации

Учебный материал излагается в форме, предполагающей самостоятельное мышление студентов, самообразование. При этом самостоятельная работа студентов играет решающую роль в ходе всего учебного процесса.

Начать изучение дисциплины необходимо со знакомства с рабочей программой, списком учебно-методического и программного обеспечения. Самостоятельная работа студента включает работу с учебными материалами, выполнение контрольных мероприятий, предусмотренных учебным планом.

В процессе изучения дисциплины для лучшего освоения материала необходимо регулярно обращаться к рекомендуемой литературе и источникам, указанным в учебных материалах; пользоваться через кабинет студента на сайте Университета образовательными ресурсами электронно-библиотечной системы, а также общедоступными интернет-порталами, содержащими научно-популярные и специализированные материалы, посвященные различным аспектам учебной дисциплины.

При самостоятельном изучении тем следуйте рекомендациям:

– чтение или просмотр материала осуществляйте со скоростью, достаточной для индивидуального понимания и освоения материала, выделяя основные идеи; на основании изученного составить тезисы. Освоив материал, попытаться соотнести теорию с примерами из практики;

– если в тексте встречаются незнакомые или малознакомые термины, следует выяснить их значение для понимания дальнейшего материала;

– осмысливайте прочитанное и изученное, отвечайте на предложенные вопросы.

Студенты могут получать индивидуальные консультации, в т.ч. с использованием средств телекоммуникации.

По дисциплине могут проводиться дополнительные занятия, в т.ч. в форме вебинаров. Расписание вебинаров и записи вебинаров публикуются в электронном курсе / электронном журнале по дисциплине.

9.3. Требования к оценочным материалам для лиц с ограниченными возможностями здоровья и инвалидов

Для лиц с ограниченными возможностями здоровья и инвалидов предусмотрены дополнительные оценочные материалы, перечень которых указан в таблице 9.2.

Таблица 9.2 – Дополнительные материалы оценивания для лиц с ограниченными возможностями здоровья и инвалидов

Категории обучающихся	Виды дополнительных оценочных материалов	Формы контроля и оценки результатов обучения
С нарушениями слуха	Тесты, письменные самостоятельные работы, вопросы к зачету, контрольные работы	Преимущественно письменная проверка
С нарушениями зрения	Собеседование по вопросам к зачету, опрос по терминам	Преимущественно устная проверка (индивидуально)
С нарушениями опорно-двигательного аппарата	Решение дистанционных тестов, контрольные работы, письменные самостоятельные работы, вопросы к зачету	Преимущественно дистанционными методами
С ограничениями по общемедицинским показаниям	Тесты, письменные самостоятельные работы, вопросы к зачету, контрольные работы, устные ответы	Преимущественно проверка методами, определяющимися исходя из состояния обучающегося на момент проверки

9.4. Методические рекомендации по оценочным материалам для лиц с ограниченными возможностями здоровья и инвалидов

Для лиц с ограниченными возможностями здоровья и инвалидов предусматривается доступная форма предоставления заданий оценочных средств, а именно:

- в печатной форме;
- в печатной форме с увеличенным шрифтом;
- в форме электронного документа;
- методом чтения ассистентом задания вслух;
- предоставление задания с использованием сурдоперевода.

Лицам с ограниченными возможностями здоровья и инвалидам увеличивается время на подготовку ответов на контрольные вопросы. Для таких обучающихся предусматривается доступная форма предоставления ответов на задания, а именно:

- письменно на бумаге;
- набор ответов на компьютере;
- набор ответов с использованием услуг ассистента;
- представление ответов устно.

Процедура оценивания результатов обучения лиц с ограниченными возможностями здоровья и инвалидов по дисциплине предусматривает предоставление информации в формах, адаптированных к ограничениям их здоровья и восприятия информации:

Для лиц с нарушениями зрения:

- в форме электронного документа;
- в печатной форме увеличенным шрифтом.

Для лиц с нарушениями слуха:

- в форме электронного документа;
- в печатной форме.

Для лиц с нарушениями опорно-двигательного аппарата:

- в форме электронного документа;
- в печатной форме.

При необходимости для лиц с ограниченными возможностями здоровья и инвалидов процедура оценивания результатов обучения может проводиться в несколько этапов.

ЛИСТ СОГЛАСОВАНИЯ

Рассмотрена и одобрена на заседании кафедры ПрЭ
протокол № 12 от «14» 12 2020 г.

СОГЛАСОВАНО:

Должность	Инициалы, фамилия	Подпись
Заведующий выпускающей каф. ПрЭ	С.Г. Михальченко	Согласовано, 706957f1-d2eb-4f94- b533-6139893cfd5a
Заведующий обеспечивающей каф. ПрЭ	С.Г. Михальченко	Согласовано, 706957f1-d2eb-4f94- b533-6139893cfd5a
Начальник учебного управления	Е.В. Саврук	Согласовано, fa63922b-1fce-4a6a- 845d-9ce7670b004c

ЭКСПЕРТЫ:

Профессор, каф. ПрЭ	Н.С. Легостаев	Согласовано, 6332ca5f-c16e-4579- bbc4-ee49773dfd8d
Доцент, каф. ПрЭ	Д.О. Пахмурин	Согласовано, ce9e048a-2a49-44a0- b2ab-bc9421935400

РАЗРАБОТАНО:

Доцент, каф. ПрЭ	Ю.М. Лебедев	Разработано, 63862d15-855b-4ea4- 8a88-01a8f1896395
------------------	--------------	----------------------------------------------------------