

Документ подписан электронной подписью
Информация о владельце:
ФИО: Сенченко Павел Васильевич
Должность: Проректор по учебной работе
Дата подписания: 10.11.2023 13:19:09
Уникальный программный ключ:
27e516f4c088deb62ba68945f4406e13fd454355

МИНИСТЕРСТВО НАУКИ И ВЫСШЕГО ОБРАЗОВАНИЯ РОССИЙСКОЙ ФЕДЕРАЦИИ

Федеральное государственное бюджетное образовательное учреждение высшего образования

**«ТОМСКИЙ ГОСУДАРСТВЕННЫЙ УНИВЕРСИТЕТ СИСТЕМ
УПРАВЛЕНИЯ И РАДИОЭЛЕКТРОНИКИ»
(ТУСУР)**



УТВЕРЖДАЮ
Проректор по учебной работе

Документ подписан электронной подписью

Сертификат: a1119608-cdff-4455-b54e-5235117c185c

Владелец: Сенченко Павел Васильевич

Действителен: с 17.09.2019 по 16.09.2024

РАБОЧАЯ ПРОГРАММА ДИСЦИПЛИНЫ

ЦИФРОВАЯ И МИКРОПРОЦЕССОРНАЯ ТЕХНИКА

Уровень образования: **высшее образование - бакалавриат**

Направление подготовки / специальность: **11.03.04 Электроника и наноэлектроника**

Направленность (профиль) / специализация: **Программирование микропроцессорной техники**

Форма обучения: **очная**

Факультет: **Факультет электронной техники (ФЭТ)**

Кафедра: **Кафедра промышленной электроники (ПрЭ)**

Курс: **1, 2**

Семестр: **1, 2, 3**

Учебный план набора 2020 года

Объем дисциплины и виды учебной деятельности

Виды учебной деятельности	1 семестр	2 семестр	3 семестр	Всего	Единицы
Лекционные занятия	32	18	18	68	часов
Практические занятия	32	28	28	88	часов
Лабораторные занятия	16	16	16	48	часов
Самостоятельная работа	64	46	46	156	часов
Общая трудоемкость	144	108	108	360	часов
(включая промежуточную аттестацию)	4	3	3	10	з.е.

Формы промежуточной аттестация	Семестр
Экзамен	1
Зачет с оценкой	2
Зачет	3

1. Общие положения

1.1. Цели дисциплины

1. Формирование навыков схемотехнического проектирования цифровых устройств на "жесткой логике" и программируемой логике, в том числе с применением микропроцессорных устройств. Сформировать у студентов следующие компетенции: ОПК3, ПКС-5, ПКС-6, ПКР-3.

1.2. Задачи дисциплины

1. Формирование знаний о предмете, принципах, современных и перспективных направлениях, математическом аппарате цифровой схемотехники .

2. Формирование знаний о назначении, характеристиках и параметрах цифровых микросхем.

3. Выработка у обучающихся навыков синтеза, анализа комбинационных и последовательностных цифровых устройств .

4. Формирование знаний об архитектуре микропроцессоров, навыков программирования и отладки программ для микропроцессоров на языке Ассемблер и языках высокого уровня.

2. Место дисциплины в структуре ОПОП

Блок дисциплин: Б1. Дисциплины (модули).

Часть блока дисциплин: Часть, формируемая участниками образовательных отношений.

Модуль дисциплин: Модуль направленности (профиля).

Индекс дисциплины: Б1.В.02.01.01.

Реализуется с применением электронного обучения, дистанционных образовательных технологий.

3. Перечень планируемых результатов обучения по дисциплине, соотнесенных с индикаторами достижения компетенций

Процесс изучения дисциплины направлен на формирование следующих компетенций в соответствии с ФГОС ВО и основной образовательной программой (таблица 3.1):

Таблица 3.1 – Компетенции и индикаторы их достижения

Компетенция	Индикаторы достижения компетенции	Планируемые результаты обучения по дисциплине
Универсальные компетенции		
-	-	-
Общепрофессиональные компетенции		

ОПК-3. Способен применять методы поиска, хранения, обработки, анализа и представления в требуемом формате информации из различных источников и баз данных, соблюдая при этом основные требования информационной безопасности	ОПК-3.1. Знает принципы поиска, хранения, обработки, анализа и представления информации, а также методы и средства обеспечения информационной безопасности	Знает принципы поиска справочной информации по микросхемам цифровой и микропроцессорной технике.
	ОПК-3.2. Умеет работать с источниками информации и базами данных, а также решать задачи обработки данных с помощью современных средств автоматизации	Умеет работать со справочными параметрами цифровых и микропроцессорных микросхем.
	ОПК-3.3. Владеет практическими навыками поиска, хранения, обработки, анализа и представления в требуемом формате необходимой информации и обеспечения информационной безопасности при решении задач в области профессиональной деятельности	Владеет практическими навыками поиска справочных параметров цифровых и микропроцессорных микросхем.

Профессиональные компетенции

ПКР-3. Способен выполнять расчет и проектирование электронных приборов, схем и устройств различного функционального назначения в соответствии с техническим заданием с использованием средств автоматизации проектирования	ПКР-3.1. Знает принципы конструирования отдельных аналоговых блоков электронных приборов.	Знает принципы и методы проектирования цифровых и микропроцессорных устройств.
	ПКР-3.2. Умеет проводить оценочные расчеты характеристик электронных приборов.	Умеет производить оценочные расчеты параметров и характеристик цифровых схем.
	ПКР-3.3. Владеет навыками подготовки принципиальных и монтажных электрических схем.	Владеет навыками подготовки функциональных и электрических принципиальных схем цифровых устройств.

ПКС-5. Способен учитывать современные тенденции развития электроники, измерительной и вычислительной техники, информационных технологий в своей профессиональной деятельности	ПКС-5.1. Знает современные тенденции развития электроники, измерительной и вычислительной техники, информационных технологий в своей профессиональной деятельности	Знает современные тенденции развития цифровой и микропроцессорной техники в своей профессиональной деятельности.
	ПКС-5.2. Умеет учитывать современные тенденции развития электроники, измерительной и вычислительной техники, информационных технологий в своей профессиональной деятельности	Умеет учитывать в своей профессиональной деятельности современные тенденции развития цифровой и микропроцессорной техники.
	ПКС-5.3. Владеет современными тенденциями развития электроники, измерительной и вычислительной техники, информационных технологий в своей профессиональной деятельности	Владеет современными тенденциями развития цифровой и микропроцессорной техники в своей профессиональной деятельности.
ПКС-6. Способен разрабатывать проектную и техническую документацию, оформлять законченные проектно-конструкторские работы	ПКС-6.1. Знает основные приемы разработки проектной и технической документации, оформления законченных проектно-конструкторских работ	Знает основные приемы разработки схем на цифровых и микропроцессорных микросхемах при оформлении проектно-конструкторских решений.
	ПКС-6.2. Умеет разрабатывать проектную и техническую документацию, оформлять законченные проектно-конструкторские работы	Умеет разрабатывать проектную и техническую документацию для цифровых устройств.
	ПКС-6.3. Владеет методикой разработки проектной и технической документации, оформления законченных проектно-конструкторских работ	Владеет методиками разработки проектной и технической документации для цифровых устройств.

4. Объем дисциплины в зачетных единицах с указанием количества академических часов, выделенных на контактную работу обучающихся с преподавателем и на самостоятельную работу обучающихся

Общая трудоемкость дисциплины составляет 10 зачетных единиц, 360 академических часов.

Распределение трудоемкости дисциплины по видам учебной деятельности представлено в таблице 4.1.

Таблица 4.1 – Трудоемкость дисциплины по видам учебной деятельности

Виды учебной деятельности	Всего часов	Семестры		
		1 семестр	2 семестр	3 семестр
Контактная аудиторная работа обучающихся с преподавателем, всего	204	80	62	62
Лекционные занятия	68	32	18	18
Практические занятия	88	32	28	28
Лабораторные занятия	48	16	16	16
Самостоятельная работа обучающихся, в т.ч. контактная внеаудиторная работа обучающихся с преподавателем, всего	156	64	46	46
Подготовка к тестированию	54	24	12	18
Подготовка к контрольной работе	46	28	14	4
Подготовка к лабораторной работе, написание отчета	32	12	14	6
Подготовка к зачету с оценкой	6		6	
Подготовка к зачету	18			18
Общая трудоемкость (в часах)	360	144	108	108
Общая трудоемкость (в з.е.)	10	4	3	3

5. Структура и содержание дисциплины

5.1. Разделы (темы) дисциплины и виды учебной деятельности

Структура дисциплины по разделам (темам) и видам учебной деятельности приведена в таблице 5.1.

Таблица 5.1 – Разделы (темы) дисциплины и виды учебной деятельности

Названия разделов (тем) дисциплины	Лек. зан., ч	Прак. зан., ч	Лаб. раб.	Сам. раб., ч	Всего часов (без экзамена)	Формируемые компетенции
1 семестр						
1 Условно-графическое обозначение микросхем, маркировка микросхем	2	4	-	6	12	ПКС-6, ОПК-3
2 Математический аппарат ЦМПП	6	6	-	16	28	ПКР-3
3 Цифровые устройства комбинационного типа	12	12	12	22	58	ПКР-3, ПКС-6
4 Цифровые устройства последовательностного типа	12	10	4	20	46	ПКР-3, ПКС-6
Итого за семестр	32	32	16	64	144	
2 семестр						
5 Классификация и архитектура микропроцессоров	4	4	-	6	14	ПКС-5
6 Семейство микроконтроллеров МК51, структура и характеристики МК51	7	4	-	6	17	ПКР-3
7 Программная модель, система команд МК51	7	20	16	34	77	ОПК-3, ПКР-3
Итого за семестр	18	28	16	46	108	
3 семестр						

8 Основные сведения о периферийных модулях микроконтроллеров	8	12	-	12	32	ОПК-3, ПКС-5, ПКР-3
9 Модули последовательного обмена в микроконтроллерах	6	6	-	12	24	ПКС-5, ПКР-3
10 Система команд микроконтроллеров AVR	4	10	16	22	52	ПКС-6, ПКР-3
Итого за семестр	18	28	16	46	108	
Итого	68	88	48	156	360	

5.2. Содержание разделов (тем) дисциплины

Содержание разделов (тем) дисциплины (в т.ч. по лекциям) приведено в таблице 5.2.

Таблица 5.2 – Содержание разделов (тем) дисциплины (в т.ч. по лекциям)

Названия разделов (тем) дисциплины	Содержание разделов (тем) дисциплины (в т.ч. по лекциям)	Трудоемкость (лекционные занятия), ч	Формируемые компетенции
1 семестр			
1 Условно-графическое обозначение микросхем, маркировка микросхем	Государственный стандарт на УГО, классификация цифровых микросхем	2	ПКС-6
	Итого	2	
2 Математический аппарат ЦМПП	Двоичная система счисления, Булева алгебра, минимизация булевых функций	6	ПКР-3
	Итого	6	
3 Цифровые устройства комбинационного типа	Шифраторы, дешифраторы, мультиплексоры, демультиплексоры, компараторы, сумматоры	12	ПКР-3
	Итого	12	
4 Цифровые устройства последовательностного типа	Триггерные устройства, счетчики импульсов, регистры, полупроводниковые запоминающие устройства	12	ПКР-3
	Итого	12	
Итого за семестр		32	
2 семестр			
5 Классификация и архитектура микропроцессоров	Эволюция микропроцессоров, Гарвардская и Принстонская архитектуры, CISC и RISC архитектуры микропроцессоров	4	ПКС-5
	Итого	4	
6 Семейство микроконтроллеров МК51, структура и характеристики МК51	Характеристика семейства МК51, основные функциональные узлы	7	ПКР-3
	Итого	7	

7 Программная модель, система команд МК51	Структура МК 51, основные функциональные блоки, характеристика и состав системы команд МК51	7	ОПК-3, ПКР-3
	Итого	7	
Итого за семестр		18	
3 семестр			
8 Основные сведения о периферийных модулях микроконтроллеров	Порты ввода вывода, АЦП, аналоговый компаратор, таймеры/счетчики.	8	ОПК-3, ПКС-5
	Итого	8	
9 Модули последовательного обмена в микроконтроллерах	Универсальный последовательный приемопередатчик UART, последовательный интерфейс SPI, последовательный интерфейс TWI.	6	ПКС-5, ПКР-3
	Итого	6	
10 Система команд микроконтроллеров AVR	Регистры состояния, принципы выполнения программы, система команд.	4	ПКС-6
	Итого	4	
Итого за семестр		18	
Итого		68	

5.3. Практические занятия (семинары)

Наименование практических занятий (семинаров) приведено в таблице 5.3.

Таблица 5.3 – Наименование практических занятий (семинаров)

Названия разделов (тем) дисциплины	Наименование практических занятий (семинаров)	Трудоемкость, ч	Формируемые компетенции
1 семестр			
1 Условно-графическое обозначение микросхем, маркировка микросхем	ГОСТ на обозначение условно-графическое обозначение (УГО) цифровых микросхем, примеры маркировки микросхем	4	ОПК-3
	Итого	4	
2 Математический аппарат ЦМПП	Позиционные системы счисления (двоичная, восьмеричная, шестнадцатеричная), Булева алгебра, минимизация булевых функций	6	ПКР-3
	Итого	6	
3 Цифровые устройства комбинационного типа	Синтез комбинационных цифровых устройств	12	ПКС-6
	Итого	12	
4 Цифровые устройства последовательностного типа	Синтез комбинационных цифровых устройств	10	ПКР-3, ПКС-6
	Итого	10	
Итого за семестр		32	

2 семестр			
5 Классификация и архитектура микропроцессоров	CISC и RISC архитектура микропроцессоров, построение микропроцессорных систем на основе Принстонской и Гарвардской архитектур	4	ПКС-5
	Итого	4	
6 Семейство микроконтроллеров МК51, структура и характеристики МК51	Назначение выводов микроконтроллеров, подключение внешних кристаллов к МК51	4	ПКР-3
	Итого	4	
7 Программная модель, система команд МК51	Группы команд пересылки, арифметические и логические команды, команды передачи управления, команды битового процессора	10	ПКР-3
	Программные способы организации циклов, временных задержек, организация подпрограмм и подпрограмм обработки прерываний	10	ПКР-3
	Итого	20	
Итого за семестр		28	
3 семестр			
8 Основные сведения о периферийных модулях микроконтроллеров	Параллельные и последовательные порты ввода вывода, таймеры/счетчики	6	ПКС-5, ПКР-3
	Аналоговый компаратор, АЦП, сторожевой таймер	6	ПКР-3
	Итого	12	
9 Модули последовательного обмена в микроконтроллерах	Протоколы передачи информации в последовательном формате SPI, TWI	6	ПКР-3
	Итого	6	
10 Система команд микроконтроллеров AVR	Программирование микроконтроллера на языке Ассемблер и Си	10	ПКР-3
	Итого	10	
Итого за семестр		28	
Итого		88	

5.4. Лабораторные занятия

Наименование лабораторных работ приведено в таблице 5.4.

Таблица 5.4 – Наименование лабораторных работ

Названия разделов (тем) дисциплины	Наименование лабораторных работ	Трудоемкость, ч	Формируемые компетенции
1 семестр			

3 Цифровые устройства комбинационного типа	Синтез комбинационных цифровых устройств	6	ПКР-3
	Проектирование комбинационных цифровых устройств на логических элементах	6	ПКР-3
	Итого	12	
4 Цифровые устройства последовательностного типа	Проектирование синхронного счетчика	4	ПКР-3
	Итого	4	
Итого за семестр		16	
2 семестр			
7 Программная модель, система команд МК51	Программная модель и система команд МК51	6	ПКР-3
	Управление устройствами ввода/вывода с помощью параллельных портов МК51	6	ПКР-3
	Управление жидкокристаллическим индикатором	4	ПКР-3
	Итого	16	
Итого за семестр		16	
3 семестр			
10 Система команд микроконтроллеров AVR	Порты ввода/вывода	6	ПКР-3, ПКС-6
	Изучение прерываний, АЦП, UART	6	ПКР-3, ПКС-6
	Таймеры/счетчики, ШИМ модуляция	4	ПКР-3, ПКС-6
	Итого	16	
Итого за семестр		16	
Итого		48	

5.5. Курсовой проект / курсовая работа

Не предусмотрено учебным планом

5.6. Самостоятельная работа

Виды самостоятельной работы, трудоемкость и формируемые компетенции представлены в таблице 5.6.

Таблица 5.6 – Виды самостоятельной работы, трудоемкость и формируемые компетенции

Названия разделов (тем) дисциплины	Виды самостоятельной работы	Трудоемкость, ч	Формируемые компетенции	Формы контроля
1 семестр				
1 Условно-графическое обозначение микросхем, маркировка микросхем	Подготовка к тестированию	6	ОПК-3	Тестирование
	Итого	6		

2 Математический аппарат ЦМПТ	Подготовка к тестированию	6	ПКР-3	Тестирование
	Подготовка к контрольной работе	10	ПКР-3	Контрольная работа
	Итого	16		
3 Цифровые устройства комбинационного типа	Подготовка к тестированию	6	ПКР-3	Тестирование
	Подготовка к контрольной работе	10	ПКС-6	Контрольная работа
	Подготовка к лабораторной работе, написание отчета	6	ПКР-3	Лабораторная работа
	Итого	22		
4 Цифровые устройства последовательностного типа	Подготовка к тестированию	6	ПКР-3	Тестирование
	Подготовка к контрольной работе	8	ПКР-3, ПКС-6	Контрольная работа
	Подготовка к лабораторной работе, написание отчета	6	ПКР-3	Лабораторная работа
	Итого	20		
Итого за семестр		64		
2 семестр				
5 Классификация и архитектура микропроцессоров	Подготовка к зачету с оценкой	2	ПКС-5	Зачёт с оценкой
	Подготовка к тестированию	4	ПКС-5	Тестирование
	Итого	6		
6 Семейство микроконтроллеров МК51, структура и характеристики МК51	Подготовка к зачету с оценкой	2	ПКР-3	Зачёт с оценкой
	Подготовка к тестированию	4	ПКР-3	Тестирование
	Итого	6		
7 Программная модель, система команд МК51	Подготовка к зачету с оценкой	2	ПКР-3	Зачёт с оценкой
	Подготовка к тестированию	4	ПКР-3	Тестирование
	Подготовка к контрольной работе	14	ПКР-3	Контрольная работа
	Подготовка к лабораторной работе, написание отчета	14	ПКР-3	Лабораторная работа
	Итого	34		
Итого за семестр		46		
3 семестр				

8 Основные сведения о периферийных модулях микроконтроллеров	Подготовка к зачету	6	ПКР-3	Зачёт
	Подготовка к тестированию	6	ПКР-3	Тестирование
	Итого	12		
9 Модули последовательного обмена в микроконтроллерах	Подготовка к зачету	6	ПКР-3	Зачёт
	Подготовка к тестированию	6	ПКР-3	Тестирование
	Итого	12		
10 Система команд микроконтроллеров AVR	Подготовка к зачету	6	ПКР-3	Зачёт
	Подготовка к тестированию	6	ПКР-3	Тестирование
	Подготовка к лабораторной работе, написание отчета	6	ПКР-3, ПКС-6	Лабораторная работа
	Подготовка к контрольной работе	4	ПКР-3	Контрольная работа
	Итого	22		
Итого за семестр		46		
Итого		156		

5.7. Соответствие компетенций, формируемых при изучении дисциплины, и видов учебной деятельности

Соответствие компетенций, формируемых при изучении дисциплины, и видов учебной деятельности представлено в таблице 5.7.

Таблица 5.7 – Соответствие компетенций, формируемых при изучении дисциплины, и видов занятий

Формируемые компетенции	Виды учебной деятельности				Формы контроля
	Лек. зан.	Прак. зан.	Лаб. раб.	Сам. раб.	
ОПК-3	+	+		+	Зачёт, Зачёт с оценкой, Тестирование, Экзамен
ПКР-3	+	+	+	+	Зачёт, Зачёт с оценкой, Контрольная работа, Лабораторная работа, Тестирование, Экзамен
ПКС-5	+	+		+	Зачёт, Зачёт с оценкой, Тестирование
ПКС-6	+	+	+	+	Зачёт, Контрольная работа, Лабораторная работа, Тестирование, Экзамен

6. Рейтинговая система для оценки успеваемости обучающихся

6.1. Балльные оценки для форм контроля

Балльные оценки для форм контроля представлены в таблице 6.1.

Таблица 6.1 – Балльные оценки

Формы контроля	Максимальный балл на 1-ую КТ с начала семестра	Максимальный балл за период между 1КТ и 2КТ	Максимальный балл за период между 2КТ и на конец семестра	Всего за семестр
1 семестр				
Контрольная работа	5	5	5	15

Лабораторная работа	0	20	20	40
Тестирование	5	5	5	15
Экзамен				30
Итого максимум за период	10	30	30	100
Нарастающим итогом	10	40	70	100
2 семестр				
Зачёт с оценкой	0	0	30	30
Контрольная работа	10	10	0	20
Лабораторная работа	0	15	20	35
Тестирование	5	5	5	15
Итого максимум за период	15	30	55	100
Нарастающим итогом	15	45	100	100
3 семестр				
Зачёт	0	0	20	20
Контрольная работа	10	10	0	20
Лабораторная работа	0	15	15	30
Тестирование	10	10	10	30
Итого максимум за период	20	35	45	100
Нарастающим итогом	20	55	100	100

6.2. Пересчет баллов в оценки за текущий контроль

Пересчет баллов в оценки за текущий контроль представлен в таблице 6.2.

Таблица 6.2 – Пересчет баллов в оценки за текущий контроль

Баллы на дату текущего контроля	Оценка
≥ 90% от максимальной суммы баллов на дату ТК	5
От 70% до 89% от максимальной суммы баллов на дату ТК	4
От 60% до 69% от максимальной суммы баллов на дату ТК	3
< 60% от максимальной суммы баллов на дату ТК	2

6.3. Пересчет суммы баллов в традиционную и международную оценку

Пересчет суммы баллов в традиционную и международную оценку представлен в таблице 6.3.

Таблица 6.3 – Пересчет суммы баллов в традиционную и международную оценку

Оценка	Итоговая сумма баллов, учитывает успешно сданный экзамен	Оценка (ECTS)
5 (отлично) (зачтено)	90 – 100	A (отлично)
4 (хорошо) (зачтено)	85 – 89	B (очень хорошо)
	75 – 84	C (хорошо)
	70 – 74	D (удовлетворительно)
3 (удовлетворительно) (зачтено)	65 – 69	E (посредственно)
	60 – 64	
2 (неудовлетворительно) (не зачтено)	Ниже 60 баллов	F (неудовлетворительно)

7. Учебно-методическое и информационное обеспечение дисциплины

7.1. Основная литература

1. Основы микропроцессорной техники: Учебное пособие / А. В. Шарапов - 2008. 240 с. [Электронный ресурс]: — Режим доступа: <https://edu.tusur.ru/publications/834>.
2. Маловичко, Ю. В. Основы микропроцессорной техники : учебное пособие / Ю. В. Маловичко. — Норильск : НГИИ, 2015. — 171 с. — ISBN 978-5-89009-635-7. — Текст : электронный // Лань : электронно-библиотечная система. — URL: <https://e.lanbook.com/book/155906> [Электронный ресурс]: — Режим доступа: <https://e.lanbook.com/book/155906>.
3. Микроэлектроника: Учебное пособие / А. В. Шарапов - 2007. 138 с. [Электронный ресурс]: — Режим доступа: <https://edu.tusur.ru/publications/833>.

7.2. Дополнительная литература

1. Цилькер, Борис Яковлевич. Организация ЭВМ и систем : учебник для вузов. - СПб. : Питер , 2007. - 667[5] с. (наличие в библиотеке ТУСУР - 40 экз.).
2. Водовозов, А. М. Микроконтроллеры для систем автоматики : учебное пособие / А. М. Водовозов. — 2-е изд. — Вологда : ВоГУ, 2015. — 164 с. — ISBN 978-5-87851-599-3. — Текст : электронный // Лань : электронно-библиотечная система. — URL: <https://e.lanbook.com/book/93084> — Режим доступа: для авториз. пользователей. [Электронный ресурс]: — Режим доступа: <https://e.lanbook.com/book/93084>.

7.3. Учебно-методические пособия

7.3.1. Обязательные учебно-методические пособия

1. Цифровая и микропроцессорная техника: Лабораторный практикум / А. И. Воронин - 2018. 75 с. [Электронный ресурс]: — Режим доступа: <https://edu.tusur.ru/publications/7524>.
2. Цифровая и микропроцессорная техника: Методические указания к практическим занятиям / А. И. Воронин - 2018. 45 с. [Электронный ресурс]: — Режим доступа: <https://edu.tusur.ru/publications/9792>.
3. Цифровая и микропроцессорная техника: Методические указания по организации самостоятельной работы / А. И. Воронин - 2018. 29 с. [Электронный ресурс]: — Режим доступа: <https://edu.tusur.ru/publications/9805>.

7.3.2. Учебно-методические пособия для лиц с ограниченными возможностями здоровья и инвалидов

Учебно-методические материалы для самостоятельной и аудиторной работы обучающихся из числа лиц с ограниченными возможностями здоровья и инвалидов предоставляются в формах, адаптированных к ограничениям их здоровья и восприятия информации.

Для лиц с нарушениями зрения:

- в форме электронного документа;
- в печатной форме увеличенным шрифтом.

Для лиц с нарушениями слуха:

- в форме электронного документа;
- в печатной форме.

Для лиц с нарушениями опорно-двигательного аппарата:

- в форме электронного документа;
- в печатной форме.

7.4. Современные профессиональные базы данных и информационные справочные системы

1. При изучении дисциплины рекомендуется обращаться к современным базам данных, информационно-справочным и поисковым системам, к которым у ТУСУРа открыт доступ: <https://lib.tusur.ru/ru/resursy/bazy-dannyh>.

8. Материально-техническое и программное обеспечение дисциплины

8.1. Материально-техническое и программное обеспечение для лекционных занятий

Для проведения занятий лекционного типа, групповых и индивидуальных консультаций, текущего контроля и промежуточной аттестации используется учебная аудитория с достаточным количеством посадочных мест для учебной группы, оборудованная доской и стандартной учебной мебелью. Имеются мультимедийное оборудование и учебно-наглядные пособия, обеспечивающие тематические иллюстрации по лекционным разделам дисциплины.

8.2. Материально-техническое и программное обеспечение для практических занятий

Лаборатория микропроцессорных устройств и систем / Лаборатория ГПО: учебная аудитория для проведения занятий практического типа, учебная аудитория для проведения занятий лабораторного типа, учебная аудитория для проведения занятий семинарского типа, помещение для курсового проектирования (выполнения курсовых работ); 634034, Томская область, г. Томск, Вершинина улица, д. 74, 333 ауд.

Описание имеющегося оборудования:

- Лабораторные макеты (10 шт.);
- Микропроцессорный модуль «SDK-1.1» (8 шт.);
- Осциллографы (12 шт.);
- Генератор сигналов ГЗ-54 (2 шт.);
- Компьютер Intel(R) Core (TM)2 CPU (12 шт.);
- Комплект специализированной учебной мебели;
- Рабочее место преподавателя.

Программное обеспечение:

- ASIMEC;
- AVR Code Vision 3.31Evaluation;
- Google Chrome;

Лаборатория микропроцессорных устройств и систем / Лаборатория ГПО: учебная аудитория для проведения занятий практического типа, учебная аудитория для проведения занятий лабораторного типа, учебная аудитория для проведения занятий семинарского типа, помещение для курсового проектирования (выполнения курсовых работ); 634034, Томская область, г. Томск, Вершинина улица, д. 74, 333 ауд.

Описание имеющегося оборудования:

- Лабораторные макеты (10 шт.);
- Микропроцессорный модуль «SDK-1.1» (8 шт.);
- Осциллографы (12 шт.);
- Генератор сигналов ГЗ-54 (2 шт.);
- Компьютер Intel(R) Core (TM)2 CPU (12 шт.);
- Комплект специализированной учебной мебели;
- Рабочее место преподавателя.

Программное обеспечение:

- ASIMEC;
- AVR Code Vision 3.31Evaluation;
- Google Chrome;

8.3. Материально-техническое и программное обеспечение для лабораторных работ

Лаборатория микропроцессорных устройств и систем / Лаборатория ГПО: учебная аудитория для проведения занятий практического типа, учебная аудитория для проведения занятий лабораторного типа, учебная аудитория для проведения занятий семинарского типа, помещение для курсового проектирования (выполнения курсовых работ); 634034, Томская область, г. Томск, Вершинина улица, д. 74, 333 ауд.

Описание имеющегося оборудования:

- Лабораторные макеты (10 шт.);
- Микропроцессорный модуль «SDK-1.1» (8 шт.);
- Осциллографы (12 шт.);
- Генератор сигналов ГЗ-54 (2 шт.);
- Компьютер Intel(R) Core (TM)2 CPU (12 шт.);
- Комплект специализированной учебной мебели;

- Рабочее место преподавателя.
- Программное обеспечение:
- ASIMEC;
- AVR Code Vision 3.31Evaluation;
- Google Chrome;

8.4. Материально-техническое и программное обеспечение для самостоятельной работы

Для самостоятельной работы используются учебные аудитории (компьютерные классы), расположенные по адресам:

- 634050, Томская область, г. Томск, Ленина проспект, д. 40, 233 ауд.;
- 634045, Томская область, г. Томск, ул. Красноармейская, д. 146, 201 ауд.;
- 634034, Томская область, г. Томск, Вершинина улица, д. 47, 126 ауд.;
- 634034, Томская область, г. Томск, Вершинина улица, д. 74, 207 ауд.

Описание имеющегося оборудования:

- учебная мебель;
- компьютеры;
- компьютеры подключены к сети «Интернет» и обеспечивают доступ в электронную информационно-образовательную среду ТУСУРа.

Перечень программного обеспечения:

- Microsoft Windows;
- OpenOffice;
- Kaspersky Endpoint Security 10 для Windows;
- 7-Zip;
- Google Chrome.

8.5. Материально-техническое обеспечение дисциплины для лиц с ограниченными возможностями здоровья и инвалидов

Освоение дисциплины лицами с ограниченными возможностями здоровья и инвалидами осуществляется с использованием средств обучения общего и специального назначения.

При занятиях с обучающимися с **нарушениями слуха** предусмотрено использование звукоусиливающей аппаратуры, мультимедийных средств и других технических средств приема/передачи учебной информации в доступных формах, мобильной системы преподавания для обучающихся с инвалидностью, портативной индукционной системы. Учебная аудитория, в которой занимаются обучающиеся с нарушением слуха, оборудована компьютерной техникой, аудиотехникой, видеотехникой, электронной доской, мультимедийной системой.

При занятиях с обучающимися с **нарушениями зрения** предусмотрено использование в лекционных и учебных аудиториях возможности просмотра удаленных объектов (например, текста на доске или слайда на экране) при помощи видеоувеличителей для комфортного просмотра.

При занятиях с обучающимися с **нарушениями опорно-двигательного аппарата** используются альтернативные устройства ввода информации и другие технические средства приема/передачи учебной информации в доступных формах, мобильной системы обучения для людей с инвалидностью.

9. Оценочные материалы и методические рекомендации по организации изучения дисциплины

9.1. Содержание оценочных материалов для текущего контроля и промежуточной аттестации

Для оценки степени сформированности и уровня освоения закрепленных за дисциплиной компетенций используются оценочные материалы, представленные в таблице 9.1.

Таблица 9.1 – Формы контроля и оценочные материалы

Названия разделов (тем) дисциплины	Формируемые компетенции	Формы контроля	Оценочные материалы (ОМ)
------------------------------------	-------------------------	----------------	--------------------------

1 Условно-графическое обозначение микросхем, маркировка микросхем	ПКС-6, ОПК-3	Тестирование	Примерный перечень тестовых заданий
		Экзамен	Перечень экзаменационных вопросов
2 Математический аппарат ЦМПТ	ПКР-3	Контрольная работа	Примерный перечень вариантов (заданий) контрольных работ
		Тестирование	Примерный перечень тестовых заданий
		Экзамен	Перечень экзаменационных вопросов
3 Цифровые устройства комбинационного типа	ПКР-3, ПКС-6	Контрольная работа	Примерный перечень вариантов (заданий) контрольных работ
		Лабораторная работа	Темы лабораторных работ
		Тестирование	Примерный перечень тестовых заданий
		Экзамен	Перечень экзаменационных вопросов
4 Цифровые устройства последовательного типа	ПКР-3, ПКС-6	Контрольная работа	Примерный перечень вариантов (заданий) контрольных работ
		Лабораторная работа	Темы лабораторных работ
		Тестирование	Примерный перечень тестовых заданий
		Экзамен	Перечень экзаменационных вопросов
5 Классификация и архитектура микропроцессоров	ПКС-5	Зачёт с оценкой	Перечень вопросов для зачета с оценкой
		Тестирование	Примерный перечень тестовых заданий
6 Семейство микроконтроллеров МК51, структура и характеристики МК51	ПКР-3	Зачёт с оценкой	Перечень вопросов для зачета с оценкой
		Тестирование	Примерный перечень тестовых заданий
7 Программная модель, система команд МК51	ОПК-3, ПКР-3	Зачёт с оценкой	Перечень вопросов для зачета с оценкой
		Контрольная работа	Примерный перечень вариантов (заданий) контрольных работ
		Лабораторная работа	Темы лабораторных работ
		Тестирование	Примерный перечень тестовых заданий

8 Основные сведения о периферийных модулях микроконтроллеров	ОПК-3, ПКС-5, ПКР-3	Зачёт	Перечень вопросов для зачета
		Тестирование	Примерный перечень тестовых заданий
9 Модули последовательного обмена в микроконтроллерах	ПКС-5, ПКР-3	Зачёт	Перечень вопросов для зачета
		Тестирование	Примерный перечень тестовых заданий
10 Система команд микроконтроллеров AVR	ПКС-6, ПКР-3	Зачёт	Перечень вопросов для зачета
		Контрольная работа	Примерный перечень вариантов (заданий) контрольных работ
		Лабораторная работа	Темы лабораторных работ
		Тестирование	Примерный перечень тестовых заданий

Шкала оценки сформированности отдельных планируемых результатов обучения по дисциплине приведена в таблице 9.2.

Таблица 9.2 – Шкала оценки сформированности планируемых результатов обучения по дисциплине

Оценка	Баллы за ОМ	Формулировка требований к степени сформированности планируемых результатов обучения		
		знать	уметь	владеть
2 (неудовлетворительно)	< 60% от максимальной суммы баллов	отсутствие знаний или фрагментарные знания	отсутствие умений или частично освоенное умение	отсутствие навыков или фрагментарные применение навыков
3 (удовлетворительно)	от 60% до 69% от максимальной суммы баллов	общие, но не структурированные знания	в целом успешно, но не систематически осуществляемое умение	в целом успешное, но не систематическое применение навыков
4 (хорошо)	от 70% до 89% от максимальной суммы баллов	сформированные, но содержащие отдельные проблемы знания	в целом успешное, но содержащие отдельные пробелы умение	в целом успешное, но содержащие отдельные пробелы применение навыков
5 (отлично)	≥ 90% от максимальной суммы баллов	сформированные систематические знания	сформированное умение	успешное и систематическое применение навыков

Шкала комплексной оценки сформированности компетенций приведена в таблице 9.3.

Таблица 9.3 – Шкала комплексной оценки сформированности компетенций

Оценка	Формулировка требований к степени компетенции
--------	---

2 (неудовлетворительно)	Не имеет необходимых представлений о проверяемом материале или Знать на уровне ориентирования , представлений. Обучающийся знает основные признаки или термины изучаемого элемента содержания, их отнесенность к определенной науке, отрасли или объектам, узнает в текстах, изображениях или схемах и знает, к каким источникам нужно обращаться для более детального его усвоения.
3 (удовлетворительно)	Знать и уметь на репродуктивном уровне. Обучающихся знает изученный элемент содержания репродуктивно: произвольно воспроизводит свои знания устно, письменно или в демонстрируемых действиях.
4 (хорошо)	Знать, уметь, владеть на аналитическом уровне. Зная на репродуктивном уровне, указывать на особенности и взаимосвязи изученных объектов, на их достоинства, ограничения, историю и перспективы развития и особенности для разных объектов усвоения.
5 (отлично)	Знать, уметь, владеть на системном уровне. Обучающийся знает изученный элемент содержания системно, произвольно и доказательно воспроизводит свои знания устно, письменно или в демонстрируемых действиях, учитывая и указывая связи и зависимости между этим элементом и другими элементами содержания дисциплины, его значимость в содержании дисциплины.

9.1.1. Примерный перечень тестовых заданий

- Записать двоичный код числа 25Н.
Варианты ответов:
 - 00110010В
 - 11001100В
 - 00011010В
 - 11000110В
- Записать разность двух чисел -25Н и +22Q. Ответ дать в двоичной системе счисления.
Варианты ответов:
 - 11101101В
 - 01101101В
 - 11101001В
 - 01101001В
- Записать двоично-десятичный код числа 25Н.
Варианты ответов:
 - 00100101В
 - 01000101В
 - 01100101В
 - 00010011В
- Упростить выражение: $\neg A \neg(A+B)$.
Варианты ответов:
 - $\neg A$
 - $\neg B$
 - $\neg A \neg B$
 - AB
- Четырехразрядный счетчик находился в 29 состоянии, в каком состоянии будет находиться счетчик после поступления на его вход 100 импульсов?
Варианты ответов:
 - 25
 - 39
 - 41
 - 11

6. Определить время выполнения строки (мкс.) при частоте кварцевого резонатора МК51 12 МГц, если R1=10H:
MOV R1,\$
Варианты ответов:
 1. 12 мкс.
 2. 14 мкс.
 3. 16 мкс.
 4. 10 мкс.
7. После системного сброса выполнена команда PUSH PSW, в какой ячейке память данных будет находиться PSW?
Варианты ответов:
 1. 6
 2. 8
 3. 0
 4. не определено
8. Транслировать команду SJMP \$-5.
Варианты ответов:
 1. 80F9H
 2. 80F5H
 3. 80F3H
 4. 80F1H
9. Транслировать команду SJMP \$+5.
Варианты ответов:
 1. 8000H
 2. 8003H
 3. 8005H
 4. 8007H
10. Укажите разрядность РС.
Варианты ответов:
 1. 32
 2. 16
 3. 8
 4. 4

9.1.2. Перечень экзаменационных вопросов

1. Законы Булевой алгебры.
2. Двоичная арифметика.
3. Триггерные устройства, принцип работы.
4. Система команд МК51.
5. Назначение, состав, режимы работы таймеров/счетчиков.

9.1.3. Перечень вопросов для зачета

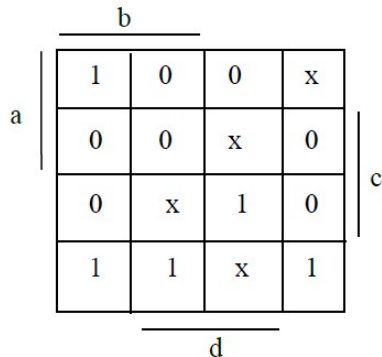
1. Какими командами можно организовать задержку в одну секунду в программе для AVR на языке Си?
2. Какие регистры обслуживают параллельный порт D микроконтроллера ATmega16? Как настроить линию порта на ввод или вывод? Как подключить к линии порта, настроенной на ввод, подтягивающий резистор?
3. Запишите результат выполнения арифметических операций: 245/37 и 245%37.
4. Какой метод аналого-цифрового преобразования сигнала применяется в микроконтроллерах AVR? Назовите другие типы АЦП.
5. Какими ассемблерными вставками можно разрешать и запрещать глобально прерывания в программе для AVR на языке Си?

9.1.4. Перечень вопросов для зачета с оценкой

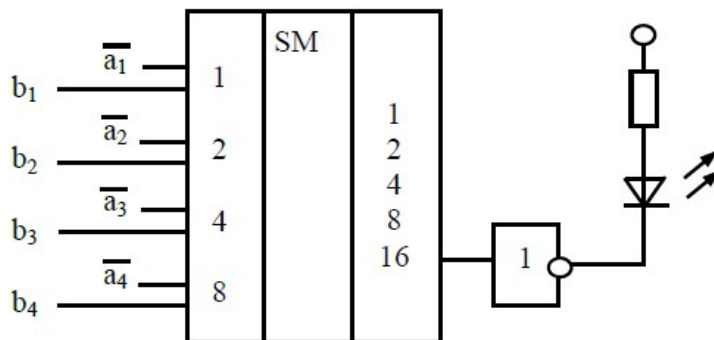
1. Характеристика CISC архитектуры.
2. Характеристика RISC архитектуры.
3. Программная модель МК52.
4. Система прерываний МК51.
5. Система команд МК51.

9.1.5. Примерный перечень вариантов (заданий) контрольных работ

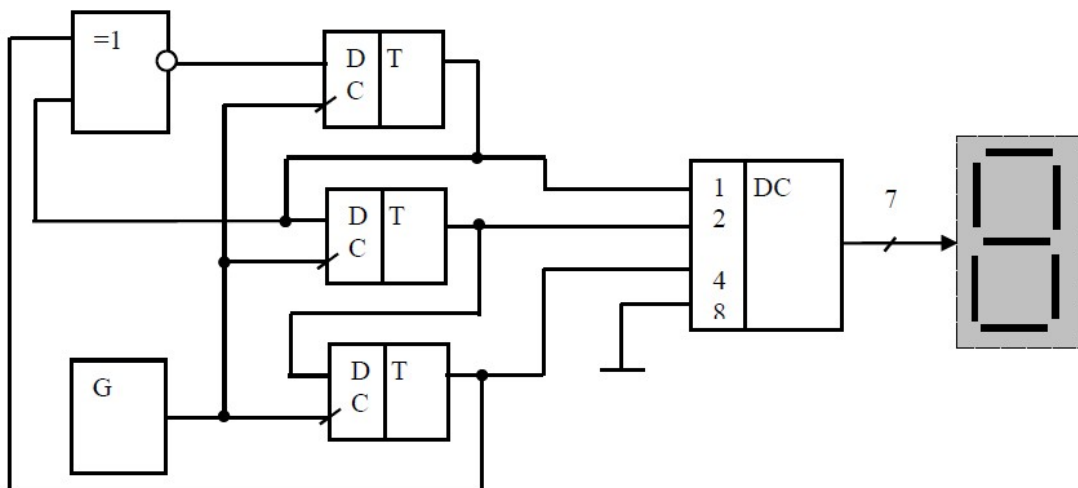
1. Записать минимизированное выражение булевой функции по карте Карно:



2. Какую функцию сравнения фиксирует горящий светодиод?



3. Записать числа, которые последовательно загораются на цифровом индикаторе в цикле при работе счетчика и соответствуют его состояниям, начиная с нулевого:



4. Определить содержимое аккумулятора (шестнадцатеричный код) после выполнения программы:

```

ORG 0
MOVC    A,@A+PC
SETB    C
ADD     A,#0AH
DA      A

```

- JMP \$
5. Оценить содержимое DPTR (четыре шестнадцатеричных символа) после выполнения команд:
- MOV DPTR,#1234
XCH A,DPL
RLC A
XCH A,DPL
XCH A,DPH
RLC A
XCH A,DPH

9.1.6. Темы лабораторных работ

1. Синтез комбинационных цифровых устройств
2. Проектирование комбинационных цифровых устройств на логических элементах
3. Проектирование синхронного счетчика
4. Программная модель и система команд МК51
5. Управление устройствами ввода/вывода с помощью параллельных портов МК51
6. Управление жидкокристаллическим индикатором
7. Порты ввода/вывода
8. Изучение прерываний, АЦП, UART
9. Таймеры/счетчики, ШИМ модуляция

9.2. Методические рекомендации

Учебный материал излагается в форме, предполагающей самостоятельное мышление студентов, самообразование. При этом самостоятельная работа студентов играет решающую роль в ходе всего учебного процесса.

Начать изучение дисциплины необходимо со знакомства с рабочей программой, списком учебно-методического и программного обеспечения. Самостоятельная работа студента включает работу с учебными материалами, выполнение контрольных мероприятий, предусмотренных учебным планом.

В процессе изучения дисциплины для лучшего освоения материала необходимо регулярно обращаться к рекомендуемой литературе и источникам, указанным в учебных материалах; пользоваться через кабинет студента на сайте Университета образовательными ресурсами электронно-библиотечной системы, а также общедоступными интернет-порталами, содержащими научно-популярные и специализированные материалы, посвященные различным аспектам учебной дисциплины.

При самостоятельном изучении тем следуйте рекомендациям:

– чтение или просмотр материала осуществляйте со скоростью, достаточной для индивидуального понимания и освоения материала, выделяя основные идеи; на основании изученного составить тезисы. Освоив материал, попытаться соотнести теорию с примерами из практики;

– если в тексте встречаются незнакомые или малознакомые термины, следует выяснить их значение для понимания дальнейшего материала;

– осмысливайте прочитанное и изученное, отвечайте на предложенные вопросы.

Студенты могут получать индивидуальные консультации, в т.ч. с использованием средств телекоммуникации.

По дисциплине могут проводиться дополнительные занятия, в т.ч. в форме вебинаров. Расписание вебинаров и записи вебинаров публикуются в электронном курсе / электронном журнале по дисциплине.

9.3. Требования к оценочным материалам для лиц с ограниченными возможностями здоровья и инвалидов

Для лиц с ограниченными возможностями здоровья и инвалидов предусмотрены дополнительные оценочные материалы, перечень которых указан в таблице 9.2.

Таблица 9.2 – Дополнительные материалы оценивания для лиц с ограниченными возможностями здоровья и инвалидов

Категории обучающихся	Виды дополнительных оценочных материалов	Формы контроля и оценки результатов обучения
С нарушениями слуха	Тесты, письменные самостоятельные работы, вопросы к зачету, контрольные работы	Преимущественно письменная проверка
С нарушениями зрения	Собеседование по вопросам к зачету, опрос по терминам	Преимущественно устная проверка (индивидуально)
С нарушениями опорно-двигательного аппарата	Решение дистанционных тестов, контрольные работы, письменные самостоятельные работы, вопросы к зачету	Преимущественно дистанционными методами
С ограничениями по общемедицинским показаниям	Тесты, письменные самостоятельные работы, вопросы к зачету, контрольные работы, устные ответы	Преимущественно проверка методами, определяющимися исходя из состояния обучающегося на момент проверки

9.4. Методические рекомендации по оценочным материалам для лиц с ограниченными возможностями здоровья и инвалидов

Для лиц с ограниченными возможностями здоровья и инвалидов предусматривается доступная форма предоставления заданий оценочных средств, а именно:

- в печатной форме;
- в печатной форме с увеличенным шрифтом;
- в форме электронного документа;
- методом чтения ассистентом задания вслух;
- предоставление задания с использованием сурдоперевода.

Лицам с ограниченными возможностями здоровья и инвалидам увеличивается время на подготовку ответов на контрольные вопросы. Для таких обучающихся предусматривается доступная форма предоставления ответов на задания, а именно:

- письменно на бумаге;
- набор ответов на компьютере;
- набор ответов с использованием услуг ассистента;
- представление ответов устно.

Процедура оценивания результатов обучения лиц с ограниченными возможностями здоровья и инвалидов по дисциплине предусматривает предоставление информации в формах, адаптированных к ограничениям их здоровья и восприятия информации:

Для лиц с нарушениями зрения:

- в форме электронного документа;
- в печатной форме увеличенным шрифтом.

Для лиц с нарушениями слуха:

- в форме электронного документа;
- в печатной форме.

Для лиц с нарушениями опорно-двигательного аппарата:

- в форме электронного документа;
- в печатной форме.

При необходимости для лиц с ограниченными возможностями здоровья и инвалидов процедура оценивания результатов обучения может проводиться в несколько этапов.

ЛИСТ СОГЛАСОВАНИЯ

Рассмотрена и одобрена на заседании кафедры ПрЭ
протокол № 9 от «15» 11 2019 г.

СОГЛАСОВАНО:

Должность	Инициалы, фамилия	Подпись
Заведующий выпускающей каф. ПрЭ	С.Г. Михальченко	Согласовано, 706957f1-d2eb-4f94- b533-6139893cfd5a
Заведующий обеспечивающей каф. ПрЭ	С.Г. Михальченко	Согласовано, 706957f1-d2eb-4f94- b533-6139893cfd5a
Начальник учебного управления	Е.В. Саврук	Согласовано, fa63922b-1fce-4aba- 845d-9ce7670b004c

ЭКСПЕРТЫ:

Профессор, каф. ПрЭ	Н.С. Легостаев	Согласовано, 6332ca5f-c16e-4579- bbc4-ee49773dfd8d
Доцент, каф. ПрЭ	Д.О. Пахмурин	Согласовано, ce9e048a-2a49-44a0- b2ab-bc9421935400

РАЗРАБОТАНО:

Доцент, каф. ПрЭ	А.И. Воронин	Разработано, f4ed1fa7-8a3a-4087- 8bce-b36b8e8bef0d
------------------	--------------	--