

Документ подписан электронной подписью
Информация о владельце:
ФИО: Сенченко Павел Васильевич
Должность: Проректор по учебной работе
Дата подписания: 10.11.2023 13:24:11
Уникальный программный ключ:
27e516f4c088deb62ba68945f4406e13fd454355

МИНИСТЕРСТВО НАУКИ И ВЫСШЕГО ОБРАЗОВАНИЯ РОССИЙСКОЙ ФЕДЕРАЦИИ

Федеральное государственное бюджетное образовательное учреждение высшего образования

**«ТОМСКИЙ ГОСУДАРСТВЕННЫЙ УНИВЕРСИТЕТ СИСТЕМ
УПРАВЛЕНИЯ И РАДИОЭЛЕКТРОНИКИ»
(ТУСУР)**



УТВЕРЖДАЮ
Проректор по учебной работе

Документ подписан электронной подписью

Сертификат: a1119608-cdff-4455-b54e-5235117c185c

Владелец: Сенченко Павел Васильевич

Действителен: с 17.09.2019 по 16.09.2024

РАБОЧАЯ ПРОГРАММА ДИСЦИПЛИНЫ

ЦИФРОВАЯ И МИКРОПРОЦЕССОРНАЯ ТЕХНИКА

Уровень образования: **высшее образование - бакалавриат**

Направление подготовки / специальность: **11.03.04 Электроника и наноэлектроника**

Направленность (профиль) / специализация: **Программирование микропроцессорной техники**

Форма обучения: **очная**

Факультет: **Факультет электронной техники (ФЭТ)**

Кафедра: **Кафедра промышленной электроники (ПрЭ)**

Курс: **1, 2**

Семестр: **1, 2, 3**

Учебный план набора 2021 года

Объем дисциплины и виды учебной деятельности

Виды учебной деятельности	1 семестр	2 семестр	3 семестр	Всего	Единицы
Лекционные занятия	32	18	18	68	часов
Практические занятия	32	28	28	88	часов
Лабораторные занятия	16	16	16	48	часов
в т.ч. в форме практической подготовки	4	4	4	12	часов
Самостоятельная работа	28	46	46	120	часов
Подготовка и сдача экзамена	36			36	часов
Общая трудоемкость	144	108	108	360	часов
(включая промежуточную аттестацию)	4	3	3	10	з.е.

Формы промежуточной аттестация	Семестр
Экзамен	1
Зачет	2
Зачет с оценкой	3

1. Общие положения

1.1. Цели дисциплины

1. Формирование навыков схемотехнического проектирования цифровых устройств на "жесткой логике" и программируемой логике, в том числе с применением микропроцессорных устройств. Сформировать у студентов следующие компетенции: ОПК3, ПКС-5, ПКС-6, ПКР-3.

1.2. Задачи дисциплины

1. Формирование знаний о предмете, принципах, современных и перспективных направлениях, математическом аппарате цифровой схемотехники .

2. Формирование знаний о назначении, характеристиках и параметрах цифровых микросхем.

3. Выработка у обучающихся навыков синтеза, анализа комбинационных и последовательностных цифровых устройств .

4. Формирование знаний об архитектуре микропроцессоров, навыков программирования и отладки программ для микропроцессоров на языке Ассемблер и языках высокого уровня.

2. Место дисциплины в структуре ОПОП

Блок дисциплин: Б1. Дисциплины (модули).

Часть блока дисциплин: Часть, формируемая участниками образовательных отношений.

Модуль дисциплин: Модуль направленности (профиля) (major).

Индекс дисциплины: Б1.В.02.01.01.

Реализуется с применением электронного обучения, дистанционных образовательных технологий.

3. Перечень планируемых результатов обучения по дисциплине, соотнесенных с индикаторами достижения компетенций

Процесс изучения дисциплины направлен на формирование следующих компетенций в соответствии с ФГОС ВО и основной образовательной программой (таблица 3.1):

Таблица 3.1 – Компетенции и индикаторы их достижения

Компетенция	Индикаторы достижения компетенции	Планируемые результаты обучения по дисциплине
Универсальные компетенции		
-	-	-
Общепрофессиональные компетенции		

ОПК-3. Способен применять методы поиска, хранения, обработки, анализа и представления в требуемом формате информации из различных источников и баз данных, соблюдая при этом основные требования информационной безопасности	ОПК-3.1. Знает принципы поиска, хранения, обработки, анализа и представления информации, а также методы и средства обеспечения информационной безопасности	Знает принципы поиска справочной информации по микросхемам цифровой и микропроцессорной технике.
	ОПК-3.2. Умеет работать с источниками информации и базами данных, а также решать задачи обработки данных с помощью современных средств автоматизации	Умеет работать со справочными параметрами цифровых и микропроцессорных микросхем.
	ОПК-3.3. Владеет практическими навыками поиска, хранения, обработки, анализа и представления в требуемом формате необходимой информации и обеспечения информационной безопасности при решении задач в области профессиональной деятельности	Владеет практическими навыками поиска справочных параметров цифровых и микропроцессорных микросхем.

Профессиональные компетенции

ПКР-3. Способен выполнять расчет и проектирование электронных приборов, схем и устройств различного функционального назначения в соответствии с техническим заданием с использованием средств автоматизации проектирования	ПКР-3.1. Знает принципы конструирования отдельных аналоговых блоков электронных приборов.	Знает принципы и методы проектирования цифровых и микропроцессорных устройств.
	ПКР-3.2. Умеет проводить оценочные расчеты характеристик электронных приборов.	Умеет производить оценочные расчеты параметров и характеристик цифровых схем.
	ПКР-3.3. Владеет навыками подготовки принципиальных и монтажных электрических схем.	Владеет навыками подготовки функциональных и электрических принципиальных схем цифровых устройств.

ПКС-5. Способен учитывать современные тенденции развития электроники, измерительной и вычислительной техники, информационных технологий в своей профессиональной деятельности	ПКС-5.1. Знает современные тенденции развития электроники, измерительной и вычислительной техники, информационных технологий в своей профессиональной деятельности	Знает современные тенденции развития цифровой и микропроцессорной техники в своей профессиональной деятельности.
	ПКС-5.2. Умеет учитывать современные тенденции развития электроники, измерительной и вычислительной техники, информационных технологий в своей профессиональной деятельности	Умеет учитывать в своей профессиональной деятельности современные тенденции развития цифровой и микропроцессорной техники.
	ПКС-5.3. Владеет современными тенденциями развития электроники, измерительной и вычислительной техники, информационных технологий в своей профессиональной деятельности	Владеет современными тенденциями развития цифровой и микропроцессорной техники в своей профессиональной деятельности.
ПКС-6. Способен разрабатывать проектную и техническую документацию, оформлять законченные проектно-конструкторские работы	ПКС-6.1. Знает основные приемы разработки проектной и технической документации, оформления законченных проектно-конструкторских работ	Знает основные приемы разработки схем на цифровых и микропроцессорных микросхемах при оформлении проектно-конструкторских решений.
	ПКС-6.2. Умеет разрабатывать проектную и техническую документацию, оформлять законченные проектно-конструкторские работы	Умеет разрабатывать проектную и техническую документацию для цифровых устройств.
	ПКС-6.3. Владеет методикой разработки проектной и технической документации, оформления законченных проектно-конструкторских работ	Владеет методиками разработки проектной и технической документации для цифровых устройств.

4. Объем дисциплины в зачетных единицах с указанием количества академических часов, выделенных на контактную работу обучающихся с преподавателем и на самостоятельную работу обучающихся

Общая трудоемкость дисциплины составляет 10 зачетных единиц, 360 академических часов.

Распределение трудоемкости дисциплины по видам учебной деятельности представлено в таблице 4.1.

Таблица 4.1 – Трудоемкость дисциплины по видам учебной деятельности

Виды учебной деятельности	Всего часов	Семестры		
		1 семестр	2 семестр	3 семестр
Контактная аудиторная работа обучающихся с преподавателем, всего	204	80	62	62
Лекционные занятия	68	32	18	18
Практические занятия	88	32	28	28
Лабораторные занятия	48	16	16	16
Самостоятельная работа обучающихся, в т.ч. контактная внеаудиторная работа обучающихся с преподавателем, всего	120	28	46	46
Подготовка к тестированию	38	8	12	18
Подготовка к контрольной работе	26	12	8	6
Подготовка к лабораторной работе, написание отчета	32	8	14	10
Подготовка к зачету	12		12	
Подготовка к зачету с оценкой	12			12
Подготовка и сдача экзамена	36	36		
Общая трудоемкость (в часах)	360	144	108	108
Общая трудоемкость (в з.е.)	10	4	3	3

5. Структура и содержание дисциплины

5.1. Разделы (темы) дисциплины и виды учебной деятельности

Структура дисциплины по разделам (темам) и видам учебной деятельности приведена в таблице 5.1.

Таблица 5.1 – Разделы (темы) дисциплины и виды учебной деятельности

Названия разделов (тем) дисциплины	Лек. зан., ч	Прак. зан., ч	Лаб. раб.	Сам. раб., ч	Всего часов (без экзамена)	Формируемые компетенции
1 семестр						
1 Условно-графическое обозначение микросхем, маркировка микросхем	2	4	-	2	8	ПКС-6, ОПК-3
2 Математический аппарат ЦМПП	6	6	-	6	18	ПКР-3
3 Цифровые устройства комбинационного типа	12	12	12	12	48	ПКР-3, ПКС-6
4 Цифровые устройства последовательностного типа	12	10	4	8	34	ПКР-3, ПКС-6
Итого за семестр	32	32	16	28	108	
2 семестр						
5 Классификация и архитектура микропроцессоров	4	4	-	8	16	ПКС-5
6 Семейство микроконтроллеров МК51, структура и характеристики МК51	7	4	-	8	19	ПКР-3
7 Программная модель, система команд МК51	7	20	16	30	73	ОПК-3, ПКР-3
Итого за семестр	18	28	16	46	108	
3 семестр						

8 Основные сведения о периферийных модулях микроконтроллеров	8	12	-	10	30	ОПК-3, ПКС-5, ПКР-3
9 Модули последовательного обмена в микроконтроллерах	6	6	-	10	22	ПКР-3, ПКС-5
10 Система команд микроконтроллеров AVR	4	10	16	26	56	ПКС-6, ПКР-3
Итого за семестр	18	28	16	46	108	
Итого	68	88	48	120	324	

5.2. Содержание разделов (тем) дисциплины

Содержание разделов (тем) дисциплины (в т.ч. по лекциям) приведено в таблице 5.2.

Таблица 5.2 – Содержание разделов (тем) дисциплины (в т.ч. по лекциям)

Названия разделов (тем) дисциплины	Содержание разделов (тем) дисциплины (в т.ч. по лекциям)	Трудоемкость (лекционные занятия), ч	Формируемые компетенции
1 семестр			
1 Условно-графическое обозначение микросхем, маркировка микросхем	Государственный стандарт на УГО, классификация цифровых микросхем	2	ПКС-6
	Итого	2	
2 Математический аппарат ЦМПП	Двоичная система счисления, Булева алгебра, минимизация булевых функций	6	ПКР-3
	Итого	6	
3 Цифровые устройства комбинационного типа	Шифраторы, дешифраторы, мультиплексоры, демультиплексоры, компараторы, сумматоры	12	ПКР-3
	Итого	12	
4 Цифровые устройства последовательностного типа	Триггерные устройства, счетчики импульсов, регистры, полупроводниковые запоминающие устройства	12	ПКР-3
	Итого	12	
Итого за семестр		32	
2 семестр			
5 Классификация и архитектура микропроцессоров	Эволюция микропроцессоров, Гарвардская и Принстонская архитектуры, CISC и RISC архитектуры микропроцессоров	4	ПКС-5
	Итого	4	
6 Семейство микроконтроллеров МК51, структура и характеристики МК51	Характеристика семейства МК51, основные функциональные узлы	7	ПКР-3
	Итого	7	

7 Программная модель, система команд МК51	Структура МК 51, основные функциональные блоки, характеристика и состав системы команд МК51	7	ОПК-3, ПКР-3
	Итого	7	
Итого за семестр		18	
3 семестр			
8 Основные сведения о периферийных модулях микроконтроллеров	Порты ввода вывода, АЦП, аналоговый компаратор, таймеры/счетчики.	8	ОПК-3, ПКС-5
	Итого	8	
9 Модули последовательного обмена в микроконтроллерах	Универсальный последовательный приемопередатчик UART, последовательный интерфейс SPI, последовательный интерфейс TWI.	6	ПКР-3, ПКС-5
	Итого	6	
10 Система команд микроконтроллеров AVR	Регистры состояния, принципы выполнения программы, система команд.	4	ПКС-6
	Итого	4	
Итого за семестр		18	
Итого		68	

5.3. Практические занятия (семинары)

Наименование практических занятий (семинаров) приведено в таблице 5.3.

Таблица 5.3 – Наименование практических занятий (семинаров)

Названия разделов (тем) дисциплины	Наименование практических занятий (семинаров)	Трудоемкость, ч	Формируемые компетенции
1 семестр			
1 Условно-графическое обозначение микросхем, маркировка микросхем	ГОСТ на обозначение условно-графическое обозначение (УГО) цифровых микросхем, примеры маркировки микросхем	4	ОПК-3
	Итого	4	
2 Математический аппарат ЦМПП	Позиционные системы счисления (двоичная, восьмеричная, шестнадцатеричная), Булева алгебра, минимизация булевых функций	6	ПКР-3
	Итого	6	
3 Цифровые устройства комбинационного типа	Синтез комбинационных цифровых устройств	12	ПКС-6
	Итого	12	
4 Цифровые устройства последовательностного типа	Синтез комбинационных цифровых устройств	10	ПКР-3, ПКС-6
	Итого	10	
Итого за семестр		32	

2 семестр			
5 Классификация и архитектура микропроцессоров	CISC и RISC архитектура микропроцессоров, построение микропроцессорных систем на основе Принстонской и Гарвардской архитектур	4	ПКС-5
	Итого	4	
6 Семейство микроконтроллеров МК51, структура и характеристики МК51	Назначение выводов микроконтроллеров, подключение внешних кристаллов к МК51	4	ПКР-3
	Итого	4	
7 Программная модель, система команд МК51	Группы команд пересылки, арифметические и логические команды, команды передачи управления, команды битового процессора	10	ПКР-3
	Программные способы организации циклов, временных задержек, организация подпрограмм и подпрограмм обработки прерываний	10	ПКР-3
	Итого	20	
Итого за семестр		28	
3 семестр			
8 Основные сведения о периферийных модулях микроконтроллеров	Параллельные и последовательные порты ввода вывода, таймеры/счетчики	6	ПКР-3, ПКС-5
	Аналоговый компаратор, АЦП, сторожевой таймер	6	ПКР-3
	Итого	12	
9 Модули последовательного обмена в микроконтроллерах	Протоколы передачи информации в последовательном формате SPI, TWI	6	ПКР-3
	Итого	6	
10 Система команд микроконтроллеров AVR	Программирование микроконтроллера на языке Ассемблер и Си	10	ПКР-3
	Итого	10	
Итого за семестр		28	
Итого		88	

5.4. Лабораторные занятия

Наименование лабораторных работ приведено в таблице 5.4.

Таблица 5.4 – Наименование лабораторных работ

Названия разделов (тем) дисциплины	Наименование лабораторных работ	Трудоемкость, ч	Формируемые компетенции
1 семестр			

3 Цифровые устройства комбинационного типа	Синтез комбинационных цифровых устройств	6	ПКР-3
	Проектирование комбинационных цифровых устройств на логических элементах	6	ПКР-3
	Итого	12	
4 Цифровые устройства последовательностного типа	Проектирование синхронного счетчика	4	ПКР-3
	Итого	4	
Итого за семестр		16	
2 семестр			
7 Программная модель, система команд МК51	Программная модель и система команд МК51	6	ПКР-3
	Управление устройствами ввода/вывода с помощью параллельных портов МК51	6	ПКР-3
	Управление жидкокристаллическим индикатором	4	ПКР-3
	Итого	16	
Итого за семестр		16	
3 семестр			
10 Система команд микроконтроллеров AVR	Порты ввода/вывода	6	ПКР-3, ПКС-6
	Изучение прерываний, АЦП, UART	6	ПКР-3, ПКС-6
	Таймеры/счетчики, ШИМ модуляция	4	ПКР-3, ПКС-6
	Итого	16	
Итого за семестр		16	
Итого		48	

5.5. Курсовой проект / курсовая работа

Не предусмотрено учебным планом

5.6. Самостоятельная работа

Виды самостоятельной работы, трудоемкость и формируемые компетенции представлены в таблице 5.6.

Таблица 5.6 – Виды самостоятельной работы, трудоемкость и формируемые компетенции

Названия разделов (тем) дисциплины	Виды самостоятельной работы	Трудоемкость, ч	Формируемые компетенции	Формы контроля
1 семестр				
1 Условно-графическое обозначение микросхем, маркировка микросхем	Подготовка к тестированию	2	ОПК-3	Тестирование
	Итого	2		

2 Математический аппарат ЦМПТ	Подготовка к тестированию	2	ПКР-3	Тестирование
	Подготовка к контрольной работе	4	ПКР-3	Контрольная работа
	Итого	6		
3 Цифровые устройства комбинационного типа	Подготовка к тестированию	2	ПКР-3	Тестирование
	Подготовка к контрольной работе	6	ПКС-6	Контрольная работа
	Подготовка к лабораторной работе, написание отчета	4	ПКР-3	Лабораторная работа
	Итого	12		
4 Цифровые устройства последовательностного типа	Подготовка к тестированию	2	ПКР-3	Тестирование
	Подготовка к контрольной работе	2	ПКР-3, ПКС-6	Контрольная работа
	Подготовка к лабораторной работе, написание отчета	4	ПКР-3	Лабораторная работа
	Итого	8		
Итого за семестр		28		
	Подготовка и сдача экзамена	36		Экзамен
2 семестр				
5 Классификация и архитектура микропроцессоров	Подготовка к зачету	4	ПКС-5	Зачёт
	Подготовка к тестированию	4	ПКС-5	Тестирование
	Итого	8		
6 Семейство микроконтроллеров МК51, структура и характеристики МК51	Подготовка к зачету	4	ПКР-3	Зачёт
	Подготовка к тестированию	4	ПКР-3	Тестирование
	Итого	8		
7 Программная модель, система команд МК51	Подготовка к зачету	4	ПКР-3	Зачёт
	Подготовка к тестированию	4	ПКР-3	Тестирование
	Подготовка к контрольной работе	8	ПКР-3	Контрольная работа
	Подготовка к лабораторной работе, написание отчета	14	ПКР-3	Лабораторная работа
	Итого	30		
Итого за семестр		46		
3 семестр				

8 Основные сведения о периферийных модулях микроконтроллеров	Подготовка к зачету с оценкой	4	ПКР-3	Зачёт с оценкой
	Подготовка к тестированию	6	ПКР-3	Тестирование
	Итого	10		
9 Модули последовательного обмена в микроконтроллерах	Подготовка к зачету с оценкой	4	ПКР-3	Зачёт с оценкой
	Подготовка к тестированию	6	ПКР-3	Тестирование
	Итого	10		
10 Система команд микроконтроллеров AVR	Подготовка к зачету с оценкой	4	ПКР-3	Зачёт с оценкой
	Подготовка к тестированию	6	ПКР-3	Тестирование
	Подготовка к лабораторной работе, написание отчета	10	ПКР-3, ПКС-6	Лабораторная работа
	Подготовка к контрольной работе	6	ПКР-3	Контрольная работа
	Итого	26		
Итого за семестр		46		
Итого		156		

5.7. Соответствие компетенций, формируемых при изучении дисциплины, и видов учебной деятельности

Соответствие компетенций, формируемых при изучении дисциплины, и видов учебной деятельности представлено в таблице 5.7.

Таблица 5.7 – Соответствие компетенций, формируемых при изучении дисциплины, и видов занятий

Формируемые компетенции	Виды учебной деятельности				Формы контроля
	Лек. зан.	Прак. зан.	Лаб. раб.	Сам. раб.	
ОПК-3	+	+		+	Зачёт, Зачёт с оценкой, Тестирование, Экзамен
ПКР-3	+	+	+	+	Зачёт, Зачёт с оценкой, Контрольная работа, Лабораторная работа, Тестирование, Экзамен
ПКС-5	+	+		+	Зачёт, Зачёт с оценкой, Тестирование
ПКС-6	+	+	+	+	Зачёт с оценкой, Контрольная работа, Лабораторная работа, Тестирование, Экзамен

6. Рейтинговая система для оценки успеваемости обучающихся

6.1. Балльные оценки для форм контроля

Балльные оценки для форм контроля представлены в таблице 6.1.

Таблица 6.1 – Балльные оценки

Формы контроля	Максимальный балл на 1-ую КТ с начала семестра	Максимальный балл за период между 1КТ и 2КТ	Максимальный балл за период между 2КТ и на конец семестра	Всего за семестр
1 семестр				
Контрольная работа	5	5	5	15
Лабораторная работа	0	20	20	40
Тестирование	5	5	5	15
Экзамен				30
Итого максимум за период	10	30	30	100
Нарастающим итогом	10	40	70	100
2 семестр				
Зачёт	0	0	30	30
Контрольная работа	10	10	0	20
Лабораторная работа	0	15	20	35
Тестирование	5	5	5	15
Итого максимум за период	15	30	55	100
Нарастающим итогом	15	45	100	100
3 семестр				
Зачёт с оценкой	0	0	20	20
Контрольная работа	10	10	0	20
Лабораторная работа	0	15	15	30
Тестирование	10	10	10	30
Итого максимум за период	20	35	45	100
Нарастающим итогом	20	55	100	100

6.2. Пересчет баллов в оценки за текущий контроль

Пересчет баллов в оценки за текущий контроль представлен в таблице 6.2.

Таблица 6.2 – Пересчет баллов в оценки за текущий контроль

Баллы на дату текущего контроля	Оценка
≥ 90% от максимальной суммы баллов на дату ТК	5
От 70% до 89% от максимальной суммы баллов на дату ТК	4
От 60% до 69% от максимальной суммы баллов на дату ТК	3
< 60% от максимальной суммы баллов на дату ТК	2

6.3. Пересчет суммы баллов в традиционную и международную оценку

Пересчет суммы баллов в традиционную и международную оценку представлен в таблице

6.3.

Таблица 6.3 – Пересчет суммы баллов в традиционную и международную оценку

Оценка	Итоговая сумма баллов, учитывает успешно сданный экзамен	Оценка (ECTS)
5 (отлично) (зачтено)	90 – 100	A (отлично)
4 (хорошо) (зачтено)	85 – 89	B (очень хорошо)
	75 – 84	C (хорошо)
	70 – 74	D (удовлетворительно)

3 (удовлетворительно) (зачтено)	65 – 69	Е (посредственно)
	60 – 64	
2 (неудовлетворительно) (не зачтено)	Ниже 60 баллов	F (неудовлетворительно)

7. Учебно-методическое и информационное обеспечение дисциплины

7.1. Основная литература

1. Основы микропроцессорной техники: Учебное пособие / А. В. Шарапов - 2008. 240 с. [Электронный ресурс]: — Режим доступа: <https://edu.tusur.ru/publications/834>.

2. Маловичко, Ю. В. Основы микропроцессорной техники : учебное пособие / Ю. В. Маловичко. — Норильск : НГИИ, 2015. — 171 с. — ISBN 978-5-89009-635-7. — Текст : электронный // Лань : электронно-библиотечная система. — URL: <https://e.lanbook.com/book/155906> [Электронный ресурс]: — Режим доступа: <https://e.lanbook.com/book/155906> .

3. Микроэлектроника: Учебное пособие / А. В. Шарапов - 2007. 138 с. [Электронный ресурс]: — Режим доступа: <https://edu.tusur.ru/publications/833>.

7.2. Дополнительная литература

1. Цилькер, Борис Яковлевич. Организация ЭВМ и систем : учебник для вузов. - СПб. : Питер , 2007. - 667[5] с. (наличие в библиотеке ТУСУР - 40 экз.).

2. Водовозов, А. М. Микроконтроллеры для систем автоматики : учебное пособие / А. М. Водовозов. — 2-е изд. — Вологда : ВоГУ, 2015. — 164 с. — ISBN 978-5-87851-599-3. — Текст : электронный // Лань : электронно-библиотечная система. — URL: <https://e.lanbook.com/book/93084> — Режим доступа: для авториз. пользователей. [Электронный ресурс]: — Режим доступа: <https://e.lanbook.com/book/93084>.

7.3. Учебно-методические пособия

7.3.1. Обязательные учебно-методические пособия

1. Цифровая и микропроцессорная техника: Лабораторный практикум / А. И. Воронин - 2018. 75 с. [Электронный ресурс]: — Режим доступа: <https://edu.tusur.ru/publications/7524>.

2. Цифровая и микропроцессорная техника: Методические указания к практическим занятиям / А. И. Воронин - 2018. 45 с. [Электронный ресурс]: — Режим доступа: <https://edu.tusur.ru/publications/9792>.

3. Цифровая и микропроцессорная техника: Методические указания по организации самостоятельной работы / А. И. Воронин - 2018. 29 с. [Электронный ресурс]: — Режим доступа: <https://edu.tusur.ru/publications/9805>.

7.3.2. Учебно-методические пособия для лиц с ограниченными возможностями здоровья и инвалидов

Учебно-методические материалы для самостоятельной и аудиторной работы обучающихся из числа лиц с ограниченными возможностями здоровья и инвалидов предоставляются в формах, адаптированных к ограничениям их здоровья и восприятия информации.

Для лиц с нарушениями зрения:

- в форме электронного документа;
- в печатной форме увеличенным шрифтом.

Для лиц с нарушениями слуха:

- в форме электронного документа;
- в печатной форме.

Для лиц с нарушениями опорно-двигательного аппарата:

- в форме электронного документа;
- в печатной форме.

7.4. Современные профессиональные базы данных и информационные справочные системы

1. При изучении дисциплины рекомендуется обращаться к современным базам данных, информационно-справочным и поисковым системам, к которым у ТУСУРа открыт доступ: <https://lib.tusur.ru/ru/resursy/bazy-dannyh>.

8. Материально-техническое и программное обеспечение дисциплины

8.1. Материально-техническое и программное обеспечение для лекционных занятий

Для проведения занятий лекционного типа, групповых и индивидуальных консультаций, текущего контроля и промежуточной аттестации используется учебная аудитория с достаточным количеством посадочных мест для учебной группы, оборудованная доской и стандартной учебной мебелью. Имеются мультимедийное оборудование и учебно-наглядные пособия, обеспечивающие тематические иллюстрации по лекционным разделам дисциплины.

8.2. Материально-техническое и программное обеспечение для практических занятий

Лаборатория микропроцессорных устройств и систем / Лаборатория ГПО: учебная аудитория для проведения занятий практического типа, учебная аудитория для проведения занятий лабораторного типа, учебная аудитория для проведения занятий семинарского типа, помещение для курсового проектирования (выполнения курсовых работ); 634034, Томская область, г. Томск, Вершинина улица, д. 74, 333 ауд.

Описание имеющегося оборудования:

- Лабораторные макеты (10 шт.);
- Микропроцессорный модуль «SDK-1.1» (8 шт.);
- Осциллографы (12 шт.);
- Генератор сигналов ГЗ-54 (2 шт.);
- Компьютер Intel(R) Core (TM)2 CPU (12 шт.);
- Комплект специализированной учебной мебели;
- Рабочее место преподавателя.

Программное обеспечение:

- ASIMEC;
- AVR Code Vision 3.31Evaluation;
- Google Chrome;

Лаборатория микропроцессорных устройств и систем / Лаборатория ГПО: учебная аудитория для проведения занятий практического типа, учебная аудитория для проведения занятий лабораторного типа, учебная аудитория для проведения занятий семинарского типа, помещение для курсового проектирования (выполнения курсовых работ); 634034, Томская область, г. Томск, Вершинина улица, д. 74, 333 ауд.

Описание имеющегося оборудования:

- Лабораторные макеты (10 шт.);
- Микропроцессорный модуль «SDK-1.1» (8 шт.);
- Осциллографы (12 шт.);
- Генератор сигналов ГЗ-54 (2 шт.);
- Компьютер Intel(R) Core (TM)2 CPU (12 шт.);
- Комплект специализированной учебной мебели;
- Рабочее место преподавателя.

Программное обеспечение:

- ASIMEC;
- AVR Code Vision 3.31Evaluation;
- Google Chrome;

8.3. Материально-техническое и программное обеспечение для лабораторных работ

Лаборатория микропроцессорных устройств и систем / Лаборатория ГПО: учебная аудитория для проведения занятий практического типа, учебная аудитория для проведения занятий лабораторного типа, учебная аудитория для проведения занятий семинарского типа, помещение для курсового проектирования (выполнения курсовых работ); 634034, Томская область, г. Томск, Вершинина улица, д. 74, 333 ауд.

Описание имеющегося оборудования:

- Лабораторные макеты (10 шт.);
- Микропроцессорный модуль «SDK-1.1» (8 шт.);
- Осциллографы (12 шт.);
- Генератор сигналов ГЗ-54 (2 шт.);
- Компьютер Intel(R) Core (TM)2 CPU (12 шт.);
- Комплект специализированной учебной мебели;
- Рабочее место преподавателя.

Программное обеспечение:

- ASIMEC;
- AVR Code Vision 3.31Evaluation;
- Google Chrome;

8.4. Материально-техническое и программное обеспечение для самостоятельной работы

Для самостоятельной работы используются учебные аудитории (компьютерные классы), расположенные по адресам:

- 634050, Томская область, г. Томск, Ленина проспект, д. 40, 233 ауд.;
- 634045, Томская область, г. Томск, ул. Красноармейская, д. 146, 201 ауд.;
- 634034, Томская область, г. Томск, Вершинина улица, д. 47, 126 ауд.;
- 634034, Томская область, г. Томск, Вершинина улица, д. 74, 207 ауд.

Описание имеющегося оборудования:

- учебная мебель;
- компьютеры;
- компьютеры подключены к сети «Интернет» и обеспечивают доступ в электронную информационно-образовательную среду ТУСУРа.

Перечень программного обеспечения:

- Microsoft Windows;
- OpenOffice;
- Kaspersky Endpoint Security 10 для Windows;
- 7-Zip;
- Google Chrome.

8.5. Материально-техническое обеспечение дисциплины для лиц с ограниченными возможностями здоровья и инвалидов

Освоение дисциплины лицами с ограниченными возможностями здоровья и инвалидами осуществляется с использованием средств обучения общего и специального назначения.

При занятиях с обучающимися с **нарушениями слуха** предусмотрено использование звукоусиливающей аппаратуры, мультимедийных средств и других технических средств приема/передачи учебной информации в доступных формах, мобильной системы преподавания для обучающихся с инвалидностью, портативной индукционной системы. Учебная аудитория, в которой занимаются обучающиеся с нарушением слуха, оборудована компьютерной техникой, аудиотехникой, видеотехникой, электронной доской, мультимедийной системой.

При занятиях с обучающимися с **нарушениями зрения** предусмотрено использование в лекционных и учебных аудиториях возможности просмотра удаленных объектов (например, текста на доске или слайда на экране) при помощи видеоувеличителей для комфортного просмотра.

При занятиях с обучающимися с **нарушениями опорно-двигательного аппарата** используются альтернативные устройства ввода информации и другие технические средства приема/передачи учебной информации в доступных формах, мобильной системы обучения для людей с инвалидностью.

9. Оценочные материалы и методические рекомендации по организации изучения дисциплины

9.1. Содержание оценочных материалов для текущего контроля и промежуточной аттестации

Для оценки степени сформированности и уровня освоения закрепленных за дисциплиной компетенций используются оценочные материалы, представленные в таблице 9.1.

Таблица 9.1 – Формы контроля и оценочные материалы

Названия разделов (тем) дисциплины	Формируемые компетенции	Формы контроля	Оценочные материалы (ОМ)
1 Условно-графическое обозначение микросхем, маркировка микросхем	ПКС-6, ОПК-3	Тестирование	Примерный перечень тестовых заданий
		Экзамен	Перечень экзаменационных вопросов
2 Математический аппарат ЦМПП	ПКР-3	Контрольная работа	Примерный перечень вариантов (заданий) контрольных работ
		Тестирование	Примерный перечень тестовых заданий
		Экзамен	Перечень экзаменационных вопросов
3 Цифровые устройства комбинационного типа	ПКР-3, ПКС-6	Контрольная работа	Примерный перечень вариантов (заданий) контрольных работ
		Лабораторная работа	Темы лабораторных работ
		Тестирование	Примерный перечень тестовых заданий
		Экзамен	Перечень экзаменационных вопросов
4 Цифровые устройства последовательностного типа	ПКР-3, ПКС-6	Контрольная работа	Примерный перечень вариантов (заданий) контрольных работ
		Лабораторная работа	Темы лабораторных работ
		Тестирование	Примерный перечень тестовых заданий
		Экзамен	Перечень экзаменационных вопросов
5 Классификация и архитектура микропроцессоров	ПКС-5	Зачёт	Перечень вопросов для зачета
		Тестирование	Примерный перечень тестовых заданий
6 Семейство микроконтроллеров МК51, структура и характеристики МК51	ПКР-3	Зачёт	Перечень вопросов для зачета
		Тестирование	Примерный перечень тестовых заданий

7 Программная модель, система команд МК51	ОПК-3, ПКР-3	Зачёт	Перечень вопросов для зачета
		Контрольная работа	Примерный перечень вариантов (заданий) контрольных работ
		Лабораторная работа	Темы лабораторных работ
		Тестирование	Примерный перечень тестовых заданий
8 Основные сведения о периферийных модулях микроконтроллеров	ОПК-3, ПКС-5, ПКР-3	Зачёт с оценкой	Перечень вопросов для зачета с оценкой
		Тестирование	Примерный перечень тестовых заданий
9 Модули последовательного обмена в микроконтроллерах	ПКР-3, ПКС-5	Зачёт с оценкой	Перечень вопросов для зачета с оценкой
		Тестирование	Примерный перечень тестовых заданий
10 Система команд микроконтроллеров AVR	ПКС-6, ПКР-3	Зачёт с оценкой	Перечень вопросов для зачета с оценкой
		Контрольная работа	Примерный перечень вариантов (заданий) контрольных работ
		Лабораторная работа	Темы лабораторных работ
		Тестирование	Примерный перечень тестовых заданий

Шкала оценки сформированности отдельных планируемых результатов обучения по дисциплине приведена в таблице 9.2.

Таблица 9.2 – Шкала оценки сформированности планируемых результатов обучения по дисциплине

Оценка	Баллы за ОМ	Формулировка требований к степени сформированности планируемых результатов обучения		
		знать	уметь	владеть
2 (неудовлетворительно)	< 60% от максимальной суммы баллов	отсутствие знаний или фрагментарные знания	отсутствие умений или частично освоенное умение	отсутствие навыков или фрагментарные применение навыков
3 (удовлетворительно)	от 60% до 69% от максимальной суммы баллов	общие, но не структурированные знания	в целом успешно, но не систематически осуществляемое умение	в целом успешное, но не систематическое применение навыков

4 (хорошо)	от 70% до 89% от максимальной суммы баллов	сформированные, но содержащие отдельные проблемы знания	в целом успешное, но содержащие отдельные пробелы умение	в целом успешное, но содержащие отдельные пробелы применение навыков
5 (отлично)	≥ 90% от максимальной суммы баллов	сформированные систематические знания	сформированное умение	успешное и систематическое применение навыков

Шкала комплексной оценки сформированности компетенций приведена в таблице 9.3.

Таблица 9.3 – Шкала комплексной оценки сформированности компетенций

Оценка	Формулировка требований к степени компетенции
2 (неудовлетворительно)	Не имеет необходимых представлений о проверяемом материале или Знать на уровне ориентирования , представлений. Обучающийся знает основные признаки или термины изучаемого элемента содержания, их отнесенность к определенной науке, отрасли или объектам, узнает в текстах, изображениях или схемах и знает, к каким источникам нужно обращаться для более детального его усвоения.
3 (удовлетворительно)	Знать и уметь на репродуктивном уровне. Обучающихся знает изученный элемент содержания репродуктивно: произвольно воспроизводит свои знания устно, письменно или в демонстрируемых действиях.
4 (хорошо)	Знать, уметь, владеть на аналитическом уровне. Зная на репродуктивном уровне, указывать на особенности и взаимосвязи изученных объектов, на их достоинства, ограничения, историю и перспективы развития и особенности для разных объектов усвоения.
5 (отлично)	Знать, уметь, владеть на системном уровне. Обучающийся знает изученный элемент содержания системно, произвольно и доказательно воспроизводит свои знания устно, письменно или в демонстрируемых действиях, учитывая и указывая связи и зависимости между этим элементом и другими элементами содержания дисциплины, его значимость в содержании дисциплины.

9.1.1. Примерный перечень тестовых заданий

- Записать двоичный код числа 25Н.
Варианты ответов:
 - 00110010В
 - 11001100В
 - 00011010В
 - 11000110В
- Записать разность двух чисел -25Н и +22Q. Ответ дать в двоичной системе счисления.
Варианты ответов:
 - 11101101В
 - 01101101В
 - 11101001В
 - 01101001В
- Записать двоично-десятичный код числа 25Н.
Варианты ответов:
 - 00100101В

2. 01000101В
3. 01100101В
4. 00010011В
4. Упростить выражение: $\neg A \neg(A+B)$.
Варианты ответов:
 1. $\neg A$
 2. $\neg B$
 3. $\neg A \neg B$
 4. АВ
5. Четырехразрядный счетчик находился в 29 состоянии, в каком состоянии будет находиться счетчик после поступления на его вход 100 импульсов?
Варианты ответов:
 1. 25
 2. 39
 3. 41
 4. 11
6. Определить время выполнения строки (мкс.) при частоте кварцевого резонатора МК51 12 МГц, если R1=10Н:
MOV R1,\$
Варианты ответов:
 1. 12 мкс.
 2. 14 мкс.
 3. 16 мкс.
 4. 10 мкс.
7. После системного сброса выполнена команда PUSH PSW, в какой ячейке память данных будет находиться PSW?
Варианты ответов:
 1. 6
 2. 8
 3. 0
 4. не определено
8. Транслировать команду SJMP \$-5.
Варианты ответов:
 1. 80F9H
 2. 80F5H
 3. 80F3H
 4. 80F1H
9. Транслировать команду SJMP \$+5.
Варианты ответов:
 1. 8000H
 2. 8003H
 3. 8005H
 4. 8007H
10. Укажите разрядность РС.
Варианты ответов:
 1. 32
 2. 16
 3. 8
 4. 4

9.1.2. Перечень экзаменационных вопросов

1. Законы Булевой алгебры.
2. Двоичная арифметика.
3. Триггерные устройства, принцип работы.
4. Система команд МК51.

5. Назначение, состав, режимы работы таймеров/счетчиков.

9.1.3. Перечень вопросов для зачета

1. Какими командами можно организовать задержку в одну секунду в программе для AVR на языке Си?
2. Какие регистры обслуживают параллельный порт D микроконтроллера ATmega16? Как настроить линию порта на ввод или вывод? Как подключить к линии порта, настроенной на ввод, подтягивающий резистор?
3. Запишите результат выполнения арифметических операций: $245/37$ и $245\%37$.
4. Какой метод аналого-цифрового преобразования сигнала применяется в микроконтроллерах AVR? Назовите другие типы АЦП.
5. Какими ассемблерными вставками можно разрешать и запрещать глобально прерывания в программе для AVR на языке Си?

9.1.4. Перечень вопросов для зачета с оценкой

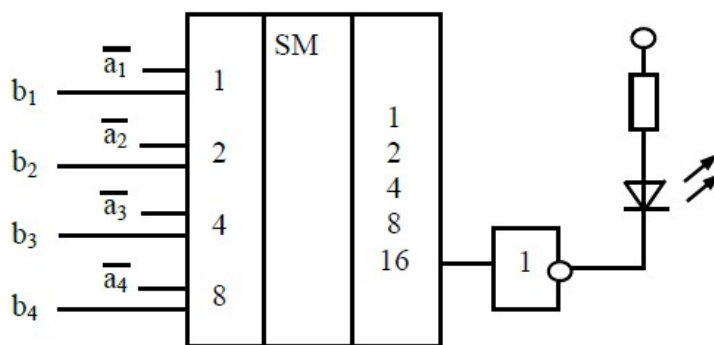
1. Характеристика микроконтроллеров ATMEL.
2. Система прерываний микроконтроллеров ATMEL.
3. Протокол обмена информацией SPI.
4. Протокол обмена информацией JTAG.
5. АЦП и компараторы в микроконтроллерах ATMEL.

9.1.5. Примерный перечень вариантов (заданий) контрольных работ

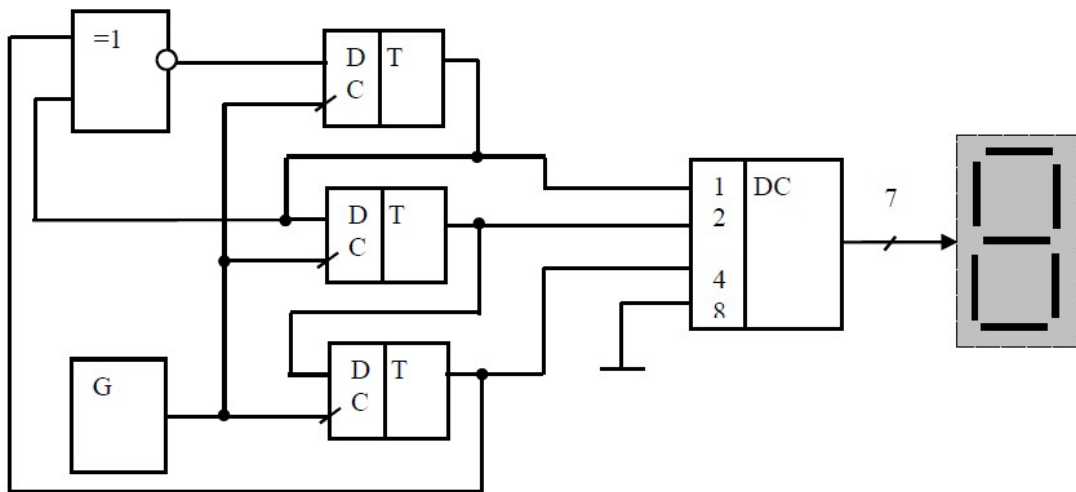
1. Записать минимизированное выражение булевой функции по карте Карно:

		b			
		1	0	0	x
a	1	0	0	x	
	0	0	x	0	
	0	x	1	0	
	1	1	x	1	
		d			

2. Какую функцию сравнения фиксирует горящий светодиод?



3. Записать числа, которые последовательно загорятся на цифровом индикаторе в цикле при работе счетчика и соответствуют его состояниям, начиная с нулевого:



4. Определить содержимое аккумулятора (шестнадцатеричный код) после выполнения программы:
- ```

ORG 0
MOVC A,@A+PC
SETB C
ADD A,#0AH
DA A
JMP $

```
5. Оценить содержимое DPTR (четыре шестнадцатеричных символа) после выполнения команд:
- ```

MOV     DPTR,#1234
XCH    A,DPL
RLC    A
XCH    A,DPL
XCH    A,DPH
RLC    A
XCH    A,DPH

```

9.1.6. Темы лабораторных работ

1. Синтез комбинационных цифровых устройств
2. Проектирование комбинационных цифровых устройств на логических элементах
3. Проектирование синхронного счетчика
4. Программная модель и система команд МК51
5. Управление устройствами ввода/вывода с помощью параллельных портов МК51
6. Управление жидкокристаллическим индикатором
7. Порты ввода/вывода
8. Изучение прерываний, АЦП, UART
9. Таймеры/счетчики, ШИМ модуляция

9.2. Методические рекомендации

Учебный материал излагается в форме, предполагающей самостоятельное мышление студентов, самообразование. При этом самостоятельная работа студентов играет решающую роль в ходе всего учебного процесса.

Начать изучение дисциплины необходимо со знакомства с рабочей программой, списком

учебно-методического и программного обеспечения. Самостоятельная работа студента включает работу с учебными материалами, выполнение контрольных мероприятий, предусмотренных учебным планом.

В процессе изучения дисциплины для лучшего освоения материала необходимо регулярно обращаться к рекомендуемой литературе и источникам, указанным в учебных материалах; пользоваться через кабинет студента на сайте Университета образовательными ресурсами электронно-библиотечной системы, а также общедоступными интернет-порталами, содержащими научно-популярные и специализированные материалы, посвященные различным аспектам учебной дисциплины.

При самостоятельном изучении тем следуйте рекомендациям:

- чтение или просмотр материала осуществляйте со скоростью, достаточной для индивидуального понимания и освоения материала, выделяя основные идеи; на основании изученного составить тезисы. Освоив материал, попытаться соотнести теорию с примерами из практики;

- если в тексте встречаются незнакомые или малознакомые термины, следует выяснить их значение для понимания дальнейшего материала;

- осмысливайте прочитанное и изученное, отвечайте на предложенные вопросы.

Студенты могут получать индивидуальные консультации, в т.ч. с использованием средств телекоммуникации.

По дисциплине могут проводиться дополнительные занятия, в т.ч. в форме вебинаров. Расписание вебинаров и записи вебинаров публикуются в электронном курсе / электронном журнале по дисциплине.

9.3. Требования к оценочным материалам для лиц с ограниченными возможностями здоровья и инвалидов

Для лиц с ограниченными возможностями здоровья и инвалидов предусмотрены дополнительные оценочные материалы, перечень которых указан в таблице 9.2.

Таблица 9.2 – Дополнительные материалы оценивания для лиц с ограниченными возможностями здоровья и инвалидов

Категории обучающихся	Виды дополнительных оценочных материалов	Формы контроля и оценки результатов обучения
С нарушениями слуха	Тесты, письменные самостоятельные работы, вопросы к зачету, контрольные работы	Преимущественно письменная проверка
С нарушениями зрения	Собеседование по вопросам к зачету, опрос по терминам	Преимущественно устная проверка (индивидуально)
С нарушениями опорно-двигательного аппарата	Решение дистанционных тестов, контрольные работы, письменные самостоятельные работы, вопросы к зачету	Преимущественно дистанционными методами
С ограничениями по общемедицинским показаниям	Тесты, письменные самостоятельные работы, вопросы к зачету, контрольные работы, устные ответы	Преимущественно проверка методами, определяющимися исходя из состояния обучающегося на момент проверки

9.4. Методические рекомендации по оценочным материалам для лиц с ограниченными возможностями здоровья и инвалидов

Для лиц с ограниченными возможностями здоровья и инвалидов предусматривается доступная форма предоставления заданий оценочных средств, а именно:

- в печатной форме;
- в печатной форме с увеличенным шрифтом;
- в форме электронного документа;
- методом чтения ассистентом задания вслух;

– предоставление задания с использованием сурдоперевода.

Лицам с ограниченными возможностями здоровья и инвалидам увеличивается время на подготовку ответов на контрольные вопросы. Для таких обучающихся предусматривается доступная форма предоставления ответов на задания, а именно:

- письменно на бумаге;
- набор ответов на компьютере;
- набор ответов с использованием услуг ассистента;
- представление ответов устно.

Процедура оценивания результатов обучения лиц с ограниченными возможностями здоровья и инвалидов по дисциплине предусматривает предоставление информации в формах, адаптированных к ограничениям их здоровья и восприятия информации:

Для лиц с нарушениями зрения:

- в форме электронного документа;
- в печатной форме увеличенным шрифтом.

Для лиц с нарушениями слуха:

- в форме электронного документа;
- в печатной форме.

Для лиц с нарушениями опорно-двигательного аппарата:

- в форме электронного документа;
- в печатной форме.

При необходимости для лиц с ограниченными возможностями здоровья и инвалидов процедура оценивания результатов обучения может проводиться в несколько этапов.

ЛИСТ СОГЛАСОВАНИЯ

Рассмотрена и одобрена на заседании кафедры ПрЭ
протокол № 12 от «14» 12 2020 г.

СОГЛАСОВАНО:

Должность	Инициалы, фамилия	Подпись
Заведующий выпускающей каф. ПрЭ	С.Г. Михальченко	Согласовано, 706957f1-d2eb-4f94- b533-6139893cfd5a
Заведующий обеспечивающей каф. ПрЭ	С.Г. Михальченко	Согласовано, 706957f1-d2eb-4f94- b533-6139893cfd5a
Начальник учебного управления	Е.В. Саврук	Согласовано, fa63922b-1fce-4aba- 845d-9ce7670b004c

ЭКСПЕРТЫ:

Профессор, каф. ПрЭ	Н.С. Легостаев	Согласовано, 6332ca5f-c16e-4579- bbc4-ee49773dfd8d
Доцент, каф. ПрЭ	Д.О. Пахмурин	Согласовано, ce9e048a-2a49-44a0- b2ab-bc9421935400

РАЗРАБОТАНО:

Доцент, каф. ПрЭ	А.И. Воронин	Разработано, f4ed1fa7-8a3a-4087- 8bce-b36b8e8bef0d
------------------	--------------	--