

Документ подписан простой электронной подписью
Информация о владельце:
ФИО: Сенченко Павел Васильевич
Должность: Проректор по учебной работе
Дата подписания: 10.11.2023 11:04:39
Уникальный программный ключ:
27e516f4c088deb62ba68945f4406e13fd454355

МИНИСТЕРСТВО НАУКИ И ВЫСШЕГО ОБРАЗОВАНИЯ РОССИЙСКОЙ ФЕДЕРАЦИИ
Федеральное государственное бюджетное образовательное учреждение высшего образования
«ТОМСКИЙ ГОСУДАРСТВЕННЫЙ УНИВЕРСИТЕТ СИСТЕМ
УПРАВЛЕНИЯ И РАДИОЭЛЕКТРОНИКИ»
(ТУСУР)



УТВЕРЖДАЮ
Проректор по УР

Документ подписан электронной подписью
Сертификат: a1119608-cdff-4455-b54e-5235117c185c
Владелец: Сенченко Павел Васильевич
Действителен: с 17.09.2019 по 16.09.2024

РАБОЧАЯ ПРОГРАММА ДИСЦИПЛИНЫ

ЦИФРОВЫЕ УСТРОЙСТВА И МИКРОПРОЦЕССОРЫ

Уровень образования: **высшее образование - бакалавриат**
Направление подготовки / специальность: **11.03.01 Радиотехника**
Направленность (профиль) / специализация: **Радиотехнические средства передачи, приема и обработки сигналов**
Форма обучения: **заочная**
Факультет: **Заочный и вечерний факультет (ЗиВФ)**
Кафедра: **Кафедра телекоммуникаций и основ радиотехники (ТОР)**
Курс: **5**
Семестр: **9**
Учебный план набора 2023 года

Объем дисциплины и виды учебной деятельности

Виды учебной деятельности	9 семестр	Всего	Единицы
Лекционные занятия	10	10	часов
Практические занятия	4	4	часов
Лабораторные занятия	12	12	часов
Самостоятельная работа	76	76	часов
Контрольные работы	2	2	часов
Подготовка и сдача зачета	4	4	часов
Общая трудоемкость	108	108	часов
(включая промежуточную аттестацию)		3	з.е.

Формы промежуточной аттестация	Семестр	Количество
Зачет с оценкой	9	
Контрольные работы	9	1

1. Общие положения

1.1. Цели дисциплины

1. Изучение общих принципов построения цифровых устройств, включая комбинационные схемы, узлы цифровых устройств и автоматы.
2. Изучение структур, микропроцессоров и микроконтроллеров, принципов их работы и взаимодействия их узлов при работе в программном режиме.

1.2. Задачи дисциплины

1. Изучить основные законы булевой алгебры, применяемые для описания работы цифровых устройств.
2. Освоить принципы и методы проектирования комбинационных схем.
3. Изучить законы функционирования узлов цифровых устройств.
4. Освоить методы проектирования цифровых узлов и автоматов.
5. Научиться разбираться в структуре и микропроцессоров (микроконтроллеров), определять назначение внутренних узлов и управление узлами.
6. Научиться составлению алгоритмов работы микропроцессора (микроконтроллера) по взаимодействию внутренних узлов и внешних устройств, подключенных к нему.
7. Научиться разрабатывать и отлаживать программы на языке ассемблер для взаимодействия микропроцессора (микроконтроллера) и внешними устройствами.

2. Место дисциплины в структуре ОПОП

Блок дисциплин: Б1. Дисциплины (модули).

Часть блока дисциплин: Часть, формируемая участниками образовательных отношений.

Модуль дисциплин: Модуль направленности (профиля) (major).

Индекс дисциплины: Б1.В.01.14.

Реализуется с применением электронного обучения, дистанционных образовательных технологий.

3. Перечень планируемых результатов обучения по дисциплине, соотнесенных с индикаторами достижения компетенций

Процесс изучения дисциплины направлен на формирование следующих компетенций в соответствии с ФГОС ВО и основной образовательной программой (таблица 3.1):

Таблица 3.1 – Компетенции и индикаторы их достижения

Компетенция	Индикаторы достижения компетенции	Планируемые результаты обучения по дисциплине
Универсальные компетенции		
-	-	-
Общепрофессиональные компетенции		
-	-	-
Профессиональные компетенции		

ПК-1. Способен выполнять математическое и компьютерное моделирование объектов и процессов по типовым методикам для решения профессиональных задач	ПК-1.1. Знает типовые методы математического моделирования, используемые в специализируемых прикладных программах для проектирования и разработки радиотехнических систем	Знает типовые методы математического моделирования и проектирования комбинационных схем, цифровых узлов и автоматов, применяемых в специализированных пакетах прикладных программ для проектирования и разработки узлов радиотехнических систем.
	ПК-1.2. Умеет выполнять моделирование физических объектов и процессов с использованием специализированных прикладных программ	Умеет выполнять моделирование взаимодействия физических объектов и процессов с цифровыми устройствами, такими как комбинационные схемы, автоматы и микроконтроллеры, с использованием специализированных прикладных программ.
	ПК-1.3. Владеет типовыми методиками разработки радиоэлектронных средств и их составных частей, в том числе с использованием прикладных программ	Владеет типовыми методиками разработки радиоэлектронных средств и их составных частей, включая в них комбинационные схемы, цифровые узлы, автоматы и микроконтроллеры, с использованием моделирования в прикладных программах.

4. Объем дисциплины в зачетных единицах с указанием количества академических часов, выделенных на контактную работу обучающихся с преподавателем и на самостоятельную работу обучающихся

Общая трудоемкость дисциплины составляет 3 зачетных единиц, 108 академических часов.

Распределение трудоемкости дисциплины по видам учебной деятельности представлено в таблице 4.1.

Таблица 4.1 – Трудоемкость дисциплины по видам учебной деятельности

Виды учебной деятельности	Всего часов	Семестры
		9 семестр
Контактная аудиторная работа обучающихся с преподавателем, всего	28	28
Лекционные занятия	10	10
Практические занятия	4	4
Лабораторные занятия	12	12
Контрольные работы	2	2
Самостоятельная работа обучающихся, в т.ч. контактная внеаудиторная работа обучающихся с преподавателем, всего	76	76
Подготовка к зачету с оценкой	26	26
Подготовка к контрольной работе	24	24
Подготовка к тестированию	20	20
Подготовка к лабораторной работе, написание отчета	4	4
Написание отчета по лабораторной работе	2	2
Подготовка и сдача зачета	4	4
Общая трудоемкость (в часах)	108	108
Общая трудоемкость (в з.е.)	3	3

5. Структура и содержание дисциплины

5.1. Разделы (темы) дисциплины и виды учебной деятельности

Структура дисциплины по разделам (темам) и видам учебной деятельности приведена в таблице 5.1.

Таблица 5.1 – Разделы (темы) дисциплины и виды учебной деятельности

Названия разделов (тем) дисциплины	Лек. зан., ч	Прак. зан., ч	Лаб. раб.	Сам. раб., ч	Всего часов (без экзамена)	Формируемые компетенции
9 семестр						
1 Двоичные данные и операции с ними, логические основы цифровых устройств, синтез комбинационных схем.	2	1	-	10	15	ПК-1
2 Узлы цифровых устройств, синтез КС на основе цифровых узлов	3	2	-	12	17	ПК-1
3 Цифровые последовательностные элементы и устройства, Счетчики, автоматы.	2	1	-	30	33	ПК-1
4 Микропроцессоры, микроконтроллеры, системы прерываний.	3	-	12	24	39	ПК-1
Итого за семестр	10	4	12	76	102	
Итого	10	4	12	76	102	

5.2. Содержание разделов (тем) дисциплины

Содержание разделов (тем) дисциплины (в т.ч. по лекциям) приведено в таблице 5.2.

Таблица 5.2 – Содержание разделов (тем) дисциплины (в т.ч. по лекциям)

Названия разделов (тем) дисциплины	Содержание разделов (тем) дисциплины (в т.ч. по лекциям)	Трудоемкость (лекционные занятия), ч	Формируемые компетенции
9 семестр			
1 Двоичные данные и операции с ними, логические основы цифровых устройств, синтез комбинационных схем.	Системы счисления Представление чисел в разрядной сетке цифровых устройств Арифметические операции в цифровых устройствах. Основы булевой алгебры Булевы функции. Способы их задания Совершенные формы БФ. Построение комбинационных схем на электронных элементах Минимизация БФ с помощью карт Карно – Вейча	2	ПК-1
	Итого	2	

2 Узлы цифровых устройств, синтез КС на основе цифровых узлов	Дешифраторы, шифраторы, преобразователи кодов, мультиплексоры, схемы сравнения, сумматоры, оперативные и постоянные запоминающие устройства Постоянные запоминающие устройства	3	ПК-1
	Итого	3	
3 Цифровые последовательностные элементы и устройства, Счетчики, автоматы.	Асинхронные и синхронные триггеры, триггеры типа R-S, D, J-K, регистры, двоичные счетчики, счетчики – делители частоты	2	ПК-1
	Итого	2	
4 Микропроцессоры, микроконтроллеры, системы прерываний.	Структуры микропроцессоров, микроконтроллеров, память программ и данных, порты ввода-вывода, таймеры-счетчики, общие сведения о прерывании	3	ПК-1
	Итого	3	
Итого за семестр		10	
Итого		10	

5.3. Контрольные работы

Виды контрольных работ и часы на контрольные работы приведены в таблице 5.3.

Таблица 5.3 – Контрольные работы

№ п.п.	Виды контрольных работ	Трудоемкость, ч	Формируемые компетенции
9 семестр			
1	Контрольная работа	2	ПК-1
Итого за семестр		2	
Итого		2	

5.4. Лабораторные занятия

Наименование лабораторных работ приведено в таблице 5.4.

Таблица 5.4 – Наименование лабораторных работ

Названия разделов (тем) дисциплины	Наименование лабораторных работ	Трудоемкость, ч	Формируемые компетенции
9 семестр			
4 Микропроцессоры, микроконтроллеры, системы прерываний.	Управление светодиодами, восьмисегментными индикаторами.	4	ПК-1
	Управление светодиодами, восьмисегментными индикаторами с использование подпрограммы	4	ПК-1
	Отладка программы управления цифро-аналоговым преобразователем	4	ПК-1
	Итого	12	

Итого за семестр	12	
Итого	12	

5.5. Практические занятия (семинары)

Наименование практических занятий (семинаров) приведено в таблице 5.5.

Таблица 5.5. – Наименование практических занятий (семинаров)

Названия разделов (тем) дисциплины	Наименование практических занятий (семинаров)	Трудоемкость, ч	Формируемые компетенции
9 семестр			
1 Двоичные данные и операции с ними, логические основы цифровых устройств, синтез комбинационных схем.	Системы счисления (2, 8, 16), операции сложения двоичных чисел, основы булевой алгебры, способы задания булевых функций, синтез комбинационных схем и их моделирование	1	ПК-1
	Итого	1	
2 Узлы цифровых устройств, синтез КС на основе цифровых узлов	Математические модели цифровых узлов, их схемы, моделирование комбинационных схем на базе узлов.	2	ПК-1
	Итого	2	
3 Цифровые последовательностные элементы и устройства, Счетчики, автоматы.	Моделирование работы счетчиков-делителей.	1	ПК-1
	Итого	1	
Итого за семестр		4	
Итого		4	

5.6. Курсовой проект / курсовая работа

Не предусмотрено учебным планом

5.7. Самостоятельная работа

Виды самостоятельной работы, трудоемкость и формируемые компетенции представлены в таблице 5.7.

Таблица 5.7. – Виды самостоятельной работы, трудоемкость и формируемые компетенции

Названия разделов (тем) дисциплины	Виды самостоятельной работы	Трудоемкость, ч	Формируемые компетенции	Формы контроля
9 семестр				
1 Двоичные данные и операции с ними, логические основы цифровых устройств, синтез комбинационных схем.	Подготовка к зачету с оценкой	4	ПК-1	Зачёт с оценкой
	Подготовка к контрольной работе	4	ПК-1	Контрольная работа
	Подготовка к тестированию	2	ПК-1	Тестирование
	Итого	10		

2 Узлы цифровых устройств, синтез КС на основе цифровых узлов	Подготовка к зачету с оценкой	4	ПК-1	Зачёт с оценкой
	Подготовка к контрольной работе	4	ПК-1	Контрольная работа
	Подготовка к тестированию	4	ПК-1	Тестирование
	Итого	12		
3 Цифровые последовательностные элементы и устройства, Счетчики, автоматы.	Подготовка к зачету с оценкой	12	ПК-1	Зачёт с оценкой
	Подготовка к контрольной работе	10	ПК-1	Контрольная работа
	Подготовка к тестированию	8	ПК-1	Тестирование
	Итого	30		
4 Микропроцессоры, микроконтроллеры, системы прерываний.	Подготовка к зачету с оценкой	6	ПК-1	Зачёт с оценкой
	Подготовка к контрольной работе	6	ПК-1	Контрольная работа
	Подготовка к тестированию	6	ПК-1	Тестирование
	Подготовка к лабораторной работе, написание отчета	4	ПК-1	Лабораторная работа
	Написание отчета по лабораторной работе	2	ПК-1	Отчет по лабораторной работе
	Итого	24		
Итого за семестр		76		
	Подготовка и сдача зачета	4		Зачет с оценкой
Итого		80		

5.8. Соответствие компетенций, формируемых при изучении дисциплины, и видов учебной деятельности

Соответствие компетенций, формируемых при изучении дисциплины, и видов учебной деятельности представлено в таблице 5.8.

Таблица 5.8 – Соответствие компетенций, формируемых при изучении дисциплины, и видов занятий

Формируемые компетенции	Виды учебной деятельности				Формы контроля
	Лек. зан.	Прак. зан.	Лаб. раб.	Сам. раб.	
ПК-1	+	+	+	+	Зачёт с оценкой, Контрольная работа, Лабораторная работа, Отчет по лабораторной работе, Тестирование

6. Рейтинговая система для оценки успеваемости обучающихся

Рейтинговая система не используется

7. Учебно-методическое и информационное обеспечение дисциплины

7.1. Основная литература

1. Цифровые устройства и микропроцессоры: Учебно-методическое пособие / А. Н. Булдаков - 2022. 218 с. [Электронный ресурс]: — Режим доступа: <https://edu.tusur.ru/publications/9876>.

2. Вычислительная техника: Учебное пособие / В. А. Кормилин - 2019. 140 с. [Электронный ресурс]: — Режим доступа: <https://edu.tusur.ru/publications/9180>.

7.2. Дополнительная литература

1. Ланских, В. Г. Цифровые устройства : учебное пособие / В. Г. Ланских. — Киров : ВятГУ, 2014. — 253 с. — Текст : электронный // Лань : электронно-библиотечная система. — URL: Доступ из личного кабинета студента. [Электронный ресурс]: — [Электронный ресурс]: — Режим доступа: <https://e.lanbook.com/book/164447>.

2. Микропроцессорные устройства и системы: Учебное пособие / В. В. Русанов, М. Ю. Шевелев - 2012. 184 с. [Электронный ресурс]: — Режим доступа: <https://edu.tusur.ru/publications/867>.

7.3. Учебно-методические пособия

7.3.1. Обязательные учебно-методические пособия

1. Вычислительная техника: Учебно-методическое пособие по организации лабораторных работ / В. А. Кормилин - 2019. 40 с. [Электронный ресурс]: — Режим доступа: <https://edu.tusur.ru/publications/9181>.

2. Вычислительная техника: Учебно-методическое пособие по организации практических занятий и самостоятельной работы / В. А. Кормилин - 2019. 41 с. [Электронный ресурс]: — Режим доступа: <https://edu.tusur.ru/publications/9182>.

7.3.2. Учебно-методические пособия для лиц с ограниченными возможностями здоровья и инвалидов

Учебно-методические материалы для самостоятельной и аудиторной работы обучающихся из числа лиц с ограниченными возможностями здоровья и инвалидов предоставляются в формах, адаптированных к ограничениям их здоровья и восприятия информации.

Для лиц с нарушениями зрения:

- в форме электронного документа;
- в печатной форме увеличенным шрифтом.

Для лиц с нарушениями слуха:

- в форме электронного документа;
- в печатной форме.

Для лиц с нарушениями опорно-двигательного аппарата:

- в форме электронного документа;
- в печатной форме.

7.4. Современные профессиональные базы данных и информационные справочные системы

1. При изучении дисциплины рекомендуется обращаться к современным базам данных, информационно-справочным и поисковым системам, к которым у ТУСУРа открыт доступ: <https://lib.tusur.ru/ru/resursy/bazy-dannyh>.

8. Материально-техническое и программное обеспечение дисциплины

8.1. Материально-техническое и программное обеспечение для лекционных занятий

Для проведения занятий лекционного типа, групповых и индивидуальных консультаций, текущего контроля и промежуточной аттестации используется учебная аудитория с достаточным количеством посадочных мест для учебной группы, оборудованная доской и стандартной учебной мебелью. Имеются мультимедийное оборудование и учебно-наглядные пособия, обеспечивающие тематические иллюстрации по лекционным разделам дисциплины.

8.2. Материально-техническое и программное обеспечение для практических занятий

Лаборатория комплексных информационных технологий в управлении: учебная аудитория

для проведения занятий лекционного типа, учебная аудитория для проведения занятий практического типа, учебная аудитория для проведения занятий лабораторного типа, учебная аудитория для проведения занятий семинарского типа, помещение для курсового проектирования (выполнения курсовых работ), помещение для проведения групповых и индивидуальных консультаций, помещение для проведения текущего контроля и промежуточной аттестации; 634034, Томская область, г. Томск, Вершинина улица, д. 47, 209 ауд.

Описание имеющегося оборудования:

- Проекционный экран;
- Магнитно-маркерная доска (трехэлементная);
- Комплект специализированной учебной мебели;
- Рабочее место преподавателя.

Программное обеспечение:

- Google Chrome;
- Microsoft Windows XP;

8.3. Материально-техническое и программное обеспечение для лабораторных работ

Лаборатория комплексных информационных технологий в управлении: учебная аудитория для проведения занятий лекционного типа, учебная аудитория для проведения занятий практического типа, учебная аудитория для проведения занятий лабораторного типа, учебная аудитория для проведения занятий семинарского типа, помещение для курсового проектирования (выполнения курсовых работ), помещение для проведения групповых и индивидуальных консультаций, помещение для проведения текущего контроля и промежуточной аттестации; 634034, Томская область, г. Томск, Вершинина улица, д. 47, 209 ауд.

Описание имеющегося оборудования:

- Проекционный экран;
- Магнитно-маркерная доска (трехэлементная);
- Комплект специализированной учебной мебели;
- Рабочее место преподавателя.

Программное обеспечение:

- Google Chrome;
- Microsoft Windows XP;

8.4. Материально-техническое и программное обеспечение для самостоятельной работы

Для самостоятельной работы используются учебные аудитории (компьютерные классы), расположенные по адресам:

- 634050, Томская область, г. Томск, Ленина проспект, д. 40, 233 ауд.;
- 634045, Томская область, г. Томск, ул. Красноармейская, д. 146, 209 ауд.;
- 634034, Томская область, г. Томск, Вершинина улица, д. 47, 126 ауд.;
- 634034, Томская область, г. Томск, Вершинина улица, д. 74, 207 ауд.

Описание имеющегося оборудования:

- учебная мебель;
- компьютеры;
- компьютеры подключены к сети «Интернет» и обеспечивают доступ в электронную информационно-образовательную среду ТУСУРа.

Перечень программного обеспечения:

- Microsoft Windows;
- OpenOffice;
- Kaspersky Endpoint Security 10 для Windows;
- 7-Zip;
- Google Chrome.

8.5. Материально-техническое обеспечение дисциплины для лиц с ограниченными возможностями здоровья и инвалидов

Освоение дисциплины лицами с ограниченными возможностями здоровья и инвалидами

осуществляется с использованием средств обучения общего и специального назначения.

При занятиях с обучающимися с **нарушениями слуха** предусмотрено использование звукоусиливающей аппаратуры, мультимедийных средств и других технических средств приема/передачи учебной информации в доступных формах, мобильной системы преподавания для обучающихся с инвалидностью, портативной индукционной системы. Учебная аудитория, в которой занимаются обучающиеся с нарушением слуха, оборудована компьютерной техникой, аудиотехникой, видеотехникой, электронной доской, мультимедийной системой.

При занятиях с обучающимися с **нарушениями зрения** предусмотрено использование в лекционных и учебных аудиториях возможности просмотра удаленных объектов (например, текста на доске или слайда на экране) при помощи видеоувеличителей для комфортного просмотра.

При занятиях с обучающимися с **нарушениями опорно-двигательного аппарата** используются альтернативные устройства ввода информации и другие технические средства приема/передачи учебной информации в доступных формах, мобильной системы обучения для людей с инвалидностью.

9. Оценочные материалы и методические рекомендации по организации изучения дисциплины

9.1. Содержание оценочных материалов для текущего контроля и промежуточной аттестации

Для оценки степени сформированности и уровня освоения закрепленных за дисциплиной компетенций используются оценочные материалы, представленные в таблице 9.1.

Таблица 9.1 – Формы контроля и оценочные материалы

Названия разделов (тем) дисциплины	Формируемые компетенции	Формы контроля	Оценочные материалы (ОМ)
1 Двоичные данные и операции с ними, логические основы цифровых устройств, синтез комбинационных схем.	ПК-1	Зачёт с оценкой	Перечень вопросов для зачета с оценкой
		Контрольная работа	Примерный перечень вариантов (заданий) контрольных работ
		Тестирование	Примерный перечень тестовых заданий
2 Узлы цифровых устройств, синтез КС на основе цифровых узлов	ПК-1	Зачёт с оценкой	Перечень вопросов для зачета с оценкой
		Контрольная работа	Примерный перечень вариантов (заданий) контрольных работ
		Тестирование	Примерный перечень тестовых заданий
3 Цифровые последовательностные элементы и устройства, Счетчики, автоматы.	ПК-1	Зачёт с оценкой	Перечень вопросов для зачета с оценкой
		Контрольная работа	Примерный перечень вариантов (заданий) контрольных работ
		Тестирование	Примерный перечень тестовых заданий

4 Микропроцессоры, микроконтроллеры, системы прерываний.	ПК-1	Зачёт с оценкой	Перечень вопросов для зачета с оценкой
		Контрольная работа	Примерный перечень вариантов (заданий) контрольных работ
		Лабораторная работа	Темы лабораторных работ
		Тестирование	Примерный перечень тестовых заданий
		Отчет по лабораторной работе	Темы лабораторных работ

Шкала оценки сформированности отдельных планируемых результатов обучения по дисциплине приведена в таблице 9.2.

Таблица 9.2 – Шкала оценки сформированности планируемых результатов обучения по дисциплине

Оценка	Баллы за ОМ	Формулировка требований к степени сформированности планируемых результатов обучения		
		знать	уметь	владеть
2 (неудовлетворительно)	< 60% от максимальной суммы баллов	отсутствие знаний или фрагментарные знания	отсутствие умений или частично освоенное умение	отсутствие навыков или фрагментарные применение навыков
3 (удовлетворительно)	от 60% до 69% от максимальной суммы баллов	общие, но не структурированные знания	в целом успешно, но не систематически осуществляемое умение	в целом успешное, но не систематическое применение навыков
4 (хорошо)	от 70% до 89% от максимальной суммы баллов	сформированные, но содержащие отдельные проблемы знания	в целом успешное, но содержащие отдельные пробелы умение	в целом успешное, но содержащие отдельные пробелы применение навыков
5 (отлично)	≥ 90% от максимальной суммы баллов	сформированные систематические знания	сформированное умение	успешное и систематическое применение навыков

Шкала комплексной оценки сформированности компетенций приведена в таблице 9.3.

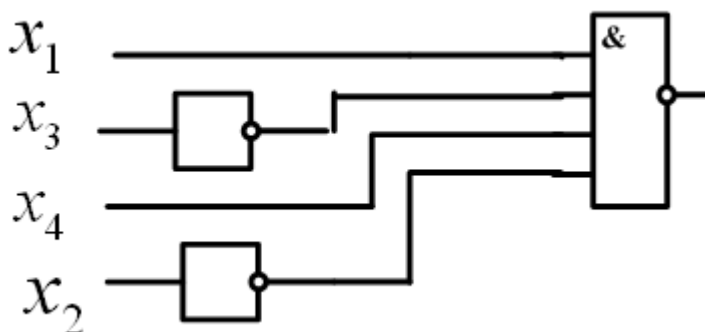
Таблица 9.3 – Шкала комплексной оценки сформированности компетенций

Оценка	Формулировка требований к степени компетенции
--------	---

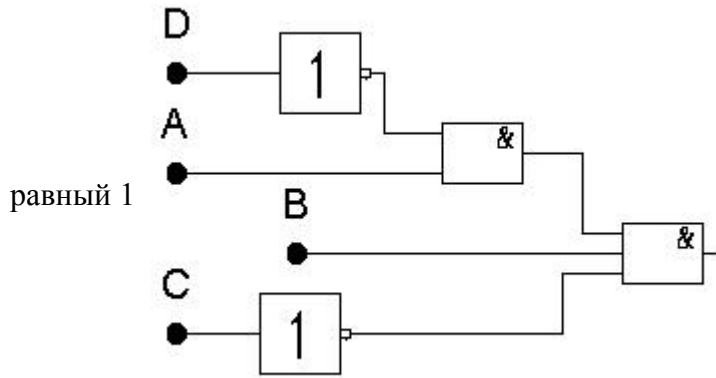
2 (неудовлетворительно)	Не имеет необходимых представлений о проверяемом материале или Знать на уровне ориентирования , представлений. Обучающийся знает основные признаки или термины изучаемого элемента содержания, их отнесенность к определенной науке, отрасли или объектам, узнает в текстах, изображениях или схемах и знает, к каким источникам нужно обращаться для более детального его усвоения.
3 (удовлетворительно)	Знать и уметь на репродуктивном уровне. Обучающихся знает изученный элемент содержания репродуктивно: произвольно воспроизводит свои знания устно, письменно или в демонстрируемых действиях.
4 (хорошо)	Знать, уметь, владеть на аналитическом уровне. Зная на репродуктивном уровне, указывать на особенности и взаимосвязи изученных объектов, на их достоинства, ограничения, историю и перспективы развития и особенности для разных объектов усвоения.
5 (отлично)	Знать, уметь, владеть на системном уровне. Обучающийся знает изученный элемент содержания системно, произвольно и доказательно воспроизводит свои знания устно, письменно или в демонстрируемых действиях, учитывая и указывая связи и зависимости между этим элементом и другими элементами содержания дисциплины, его значимость в содержании дисциплины.

9.1.1. Примерный перечень тестовых заданий

- Задано двоичное число 10101. Переведите его в восьмеричное
 - 25
 - 17
 - 23
 - 19
- Используя законы булевой алгебры, выполните все возможные преобразования и запишите результат $(1+1+a)(0+b+1)(0+0+c)1+0+d$
 - a
 - b
 - c
 - d
- 12
- Приведена схема. Подайте на ее входы один из указанных наборов сигналов. Укажите на каком из наборов на выходе появится сигнал равный 0.

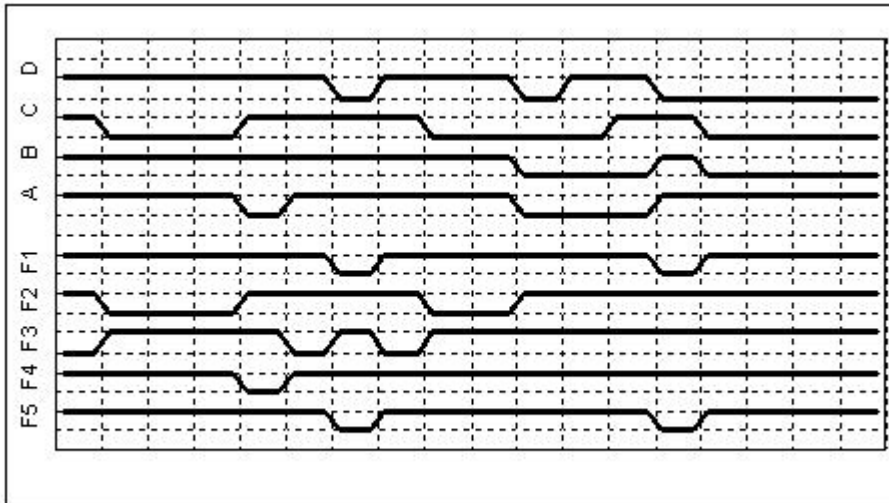


- 1001
 - 0110
 - 1100
 - 0011
- На каком из указанных наборов переменных ABCD на выходе схемы появится сигнал



1. 1100
2. 0011
3. 1001
4. 0110

6. На входы схем подаются переменные A, B, C, D. Выходы схем обозначаются F1, F2, F3, F4, F5. На рисунке приведены диаграммы входов и выходов. Укажите выход схемы, которая реализует элементарную функцию И-Не

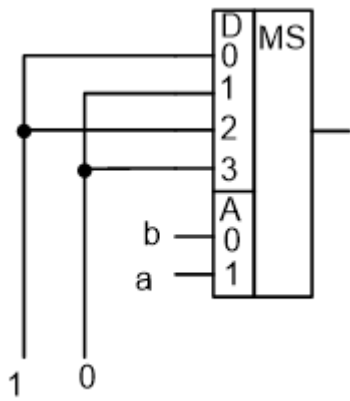


1. F1
2. F2
3. F3
4. F4
5. F5

7. Задана булева функция $F = \Sigma(0,2,3,5,7,10,13,15(1,9,11,12))$. Функцию минимизировали с помощью карты Карно, преобразовали в базис И-Не и построили схему. В ответе укажите цену C этой схемы

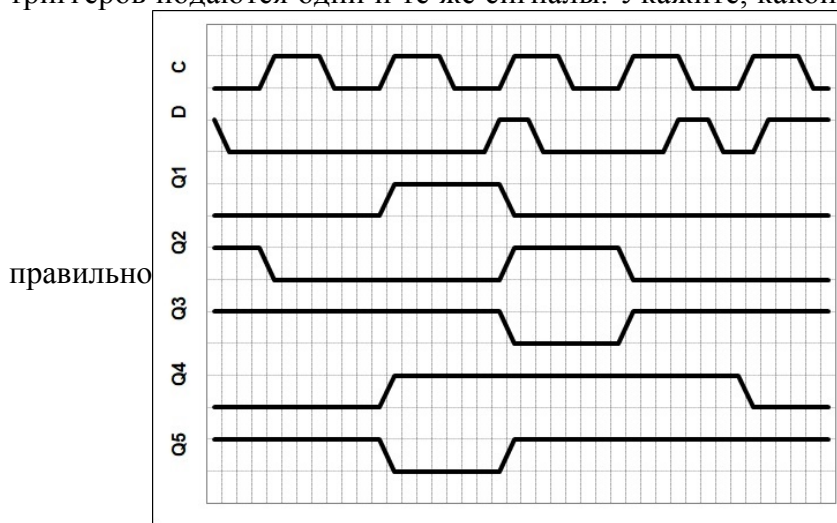
1. 7
2. 6
3. 5
4. 9

8. На рисунке представлена комбинационная схема. На адресные входы мультиплексора последовательно одна за другой подаются кодовые комбинации $ab = 00, 01, 11, 10$. Запишите последовательность, возникающую на выходе мультиплексора



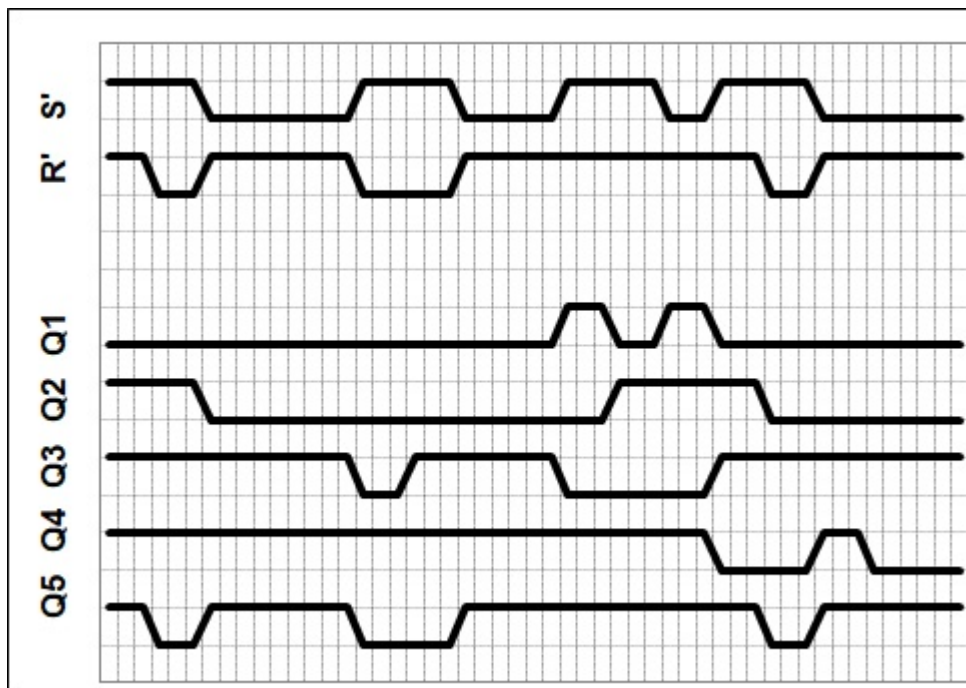
1. 1001
2. 1011
3. 0110
4. 1101

9. На рисунке представлена диаграмма работы пяти триггеров типа D. На входы D и C всех триггеров подаются одни и те же сигналы. Укажите, какой из триггеров функционирует



1. Q1
2. Q2
3. Q3
4. Q4
5. Q5

10. На рисунке представлена диаграмма работы пяти триггеров типа R-S с инверсными входами. На входы D и C всех триггеров подаются одни и те же сигналы. Укажите, какой из триггеров функционирует правильно



1. Q1
2. Q2
3. Q3
4. Q4
5. Q5

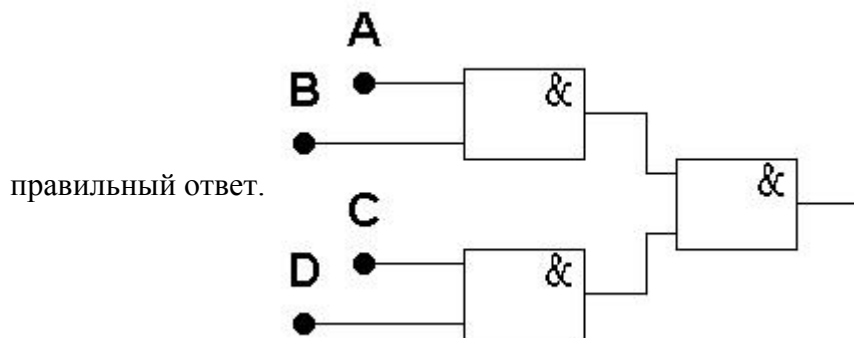
9.1.2. Перечень вопросов для зачета с оценкой

1. В числе af45d0916 укажите вес разряда, записанного цифрой d
 1. $256+128+64+512$
2. Задана булева функция $F = \Sigma(0,1,4,5,10)$. Минимизируйте ее с помощью законов булевой алгебры. Запишите числом длину полученной функции.
 1. 4
 2. 5
 3. 6
 4. 8
 5. Какие логические операции могут использоваться в записи элементарной дизъюнкции булевых переменных?
 1. И
 2. ИЛИ
 3. Не
 4. И-Не
 5. ИЛИ-Не
3. Сколько выходов у дешифратора двоично-десятичного кода
 1. 10
 2. 16
 3. 8
 4. 5
4. Сколько адресных входов имеет оперативное запоминающееся устройство емкостью 64 Кбайта?
 1. 16
 2. 64
 3. 32
 4. 8
5. Сколько состояний имеет счетчик-делитель на 13?
 1. 13
 2. 12
 3. 8

4. 9
6. Автомат Мура имеет 12 состояний. Сколько элементов памяти минимально будет содержать структурный автомат?
1. 4
 2. 6
 3. 8
 4. 3
7. Какие из операций не выполняет АЛУ микроконтроллера МК51?
1. Текстовые
 2. Логические
 3. Сдвига
 4. Сложения
8. Сколько входов у асинхронного триггера типа R-S (триггер с прямыми входами)?
1. 2
 2. 1
 3. 3
 4. 4
9. Сколько строк содержит таблица истинности не полностью определенной булевой функции от 5 аргументов?
1. 32
 2. 16
 3. 24
 4. 5
10. Какие действия выполняют порты ввода-вывода Мк51?
1. Ввод данных из внешних устройств
 2. Вывод данных из внешних устройств
 3. Как ввод, так и вывод данных из внешних устройств
 4. Инициализацию внешних устройств

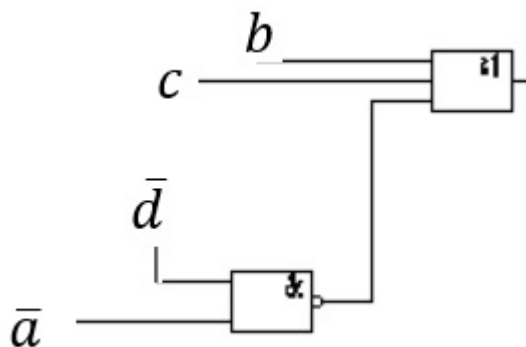
9.1.3. Примерный перечень вариантов (заданий) контрольных работ

1. Выведите функцию выхода, выполните все возможные преобразования. Укажите



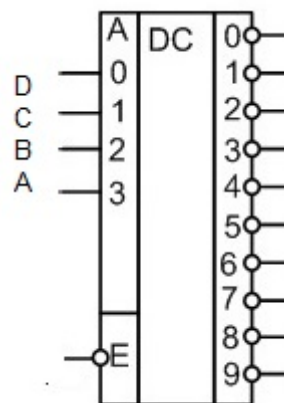
1. ABCD
 2. $A+B+C+D$
 3. $AB+CD$
 4. $AD+BC$
2. 7. Проведите анализ приведенной схемы и выведите ее булеву функцию. По полученной функции определите, на скольких наборах на выходе схемы сформируется единичный

сигнал. Ответ числом.

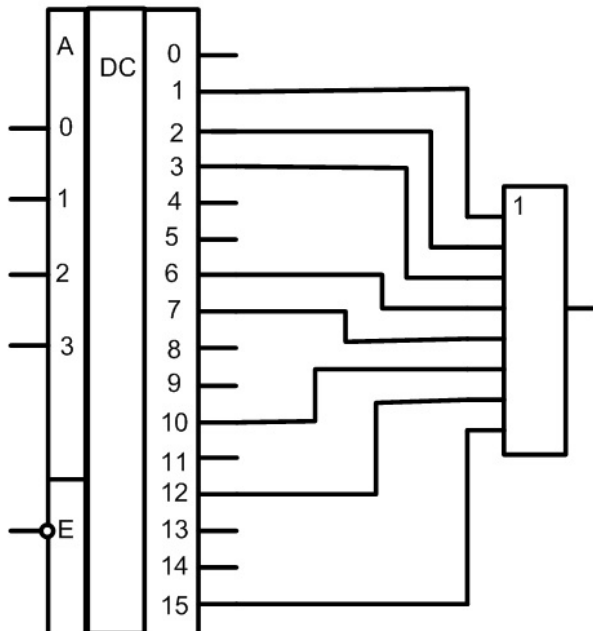


1. 1
 2. 2
 3. 3
 4. 4
3. Сколько входов у неуправляемого неполного дешифратора, который имеет 2000 выходов?
1. 10
 2. 11
 3. 12
 4. 13

4. На рисунке приведено обозначение дешифратора.

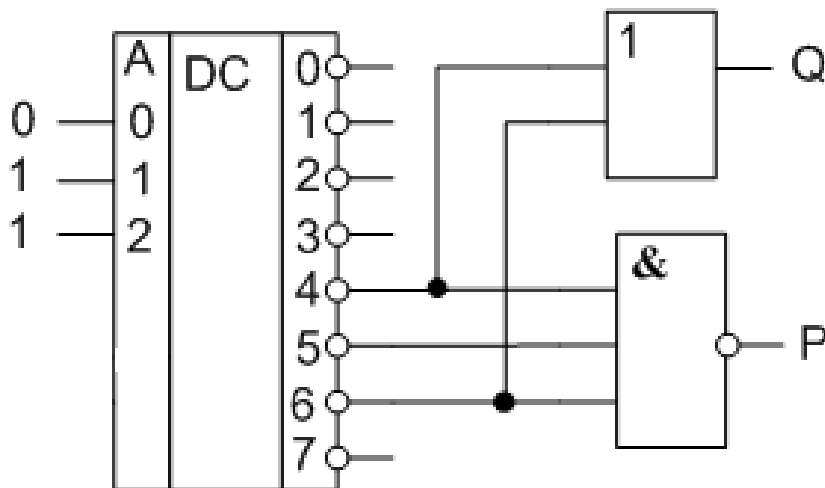


1. 0110
 2. 1011
 3. 1110
 4. 1111
5. Микросхема ОЗУ имеет 10 адресных входов, 2 входа CS и 4 выхода. Из них построили ОЗУ емкостью 2 Кбайт. Сколько микросхем ОЗУ при этом использовали?
1. 2
 2. 3
 3. 4
 4. 6
6. На рисунке представлена комбинационная схема, реализующая булеву функцию (БФ). Какие из перечисленных БФ реализует схема?



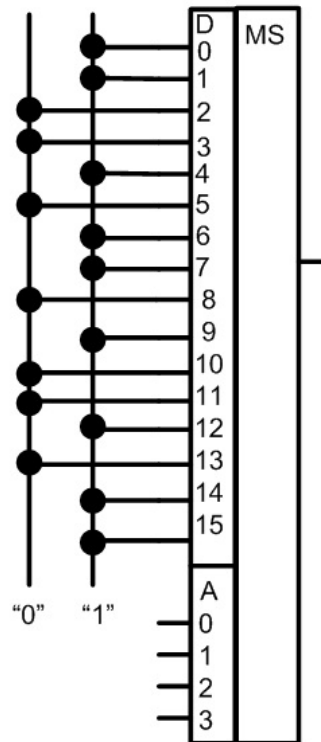
1. $F1 = \Sigma(1, 2, 3, 6, 7, 10, 12, 15)$
2. $F3 = \Sigma(0, 4, 6, 7, 9, 10, 11, 12)$
3. $F2 = \Pi(0, 4, 5, 7, 8, 9, 11, 13, 14)$
4. $F4 = \Pi(1, 2, 3, 5, 8, 13, 14, 15)$

7. На основе дешифратора построена комбинационная схема. На вход дешифратора подана комбинация сигналов 011. Какие сигналы будут сформированы на выходах P и Q?



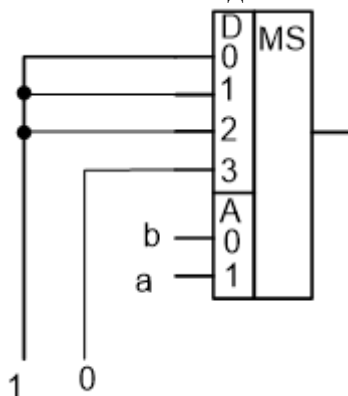
1. P=0 Q=0
2. P=1 Q=1
3. P=1 Q=0
4. P=0 Q=1

8. На рисунке представлена комбинационная схема, реализующая булеву функцию (БФ).



Какие из перечисленных БФ реализует схема?

1. $F1 = \Sigma(0,1,4,6,7,9,12,14,15)$
 2. $F2 = \Pi(0,2,3,5,8,10,11,13)$
 3. $F3 = \Sigma(0,1,3,4,9,10,12,14,15)$
 4. $F4 = \Pi(2,5,6,7,8,11,13)$
9. На рисунке представлена комбинационная схема. На адресные входы мультиплексора последовательно одна за другой подаются кодовые комбинации $ab = 10, 11, 01, 00$. Запишите последовательность, возникающую на выходе мультиплексора



1. 1011
 2. 0100
 3. 1101
 4. 1010
10. Булева функция в формате СДНФ задана картой Вейча. Функцию минимизировали, преобразовали в базис И-Не и построили схему. Найдите цену C этой схемы.

	A				
B	0	X	X	0	D
	X	1	X	1	
	X	X	X	x	
	1	X	0	1	
	C				

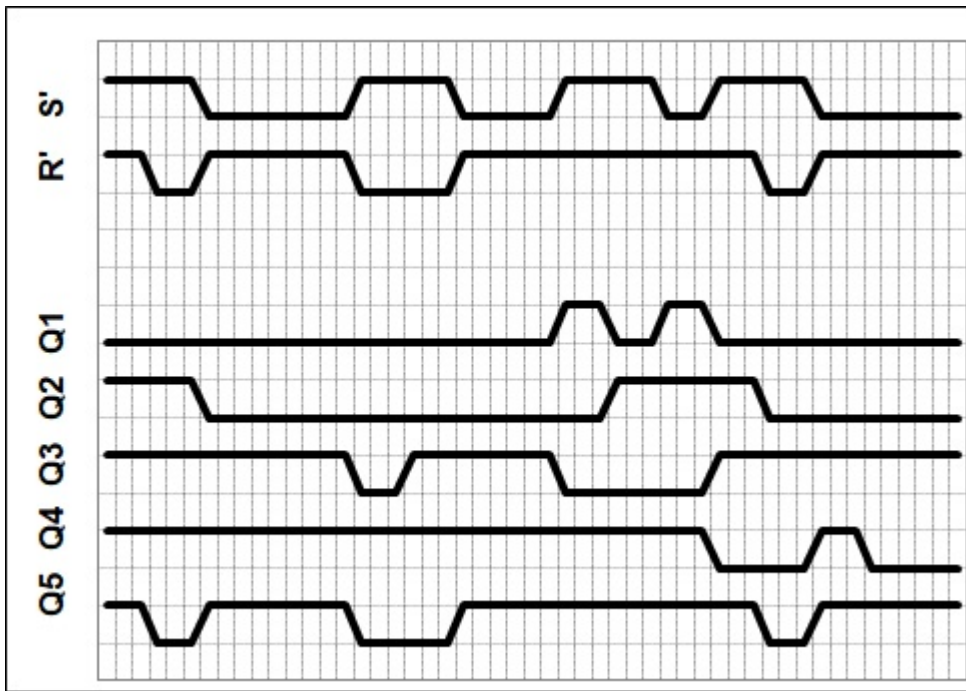
1. 4
2. 5
3. 6
4. 3

11. Булева функция в формате СДНФ задана картой Карно. Функцию минимизировали, преобразовали в базис ИЛИ-Не и построили схему. Найдите цену С этой схемы

		CD			
		00	01	11	10
AB	00	1	X	1	1
	01	0	1	1	0
	11	X	1	1	0
	10	0	X	X	1

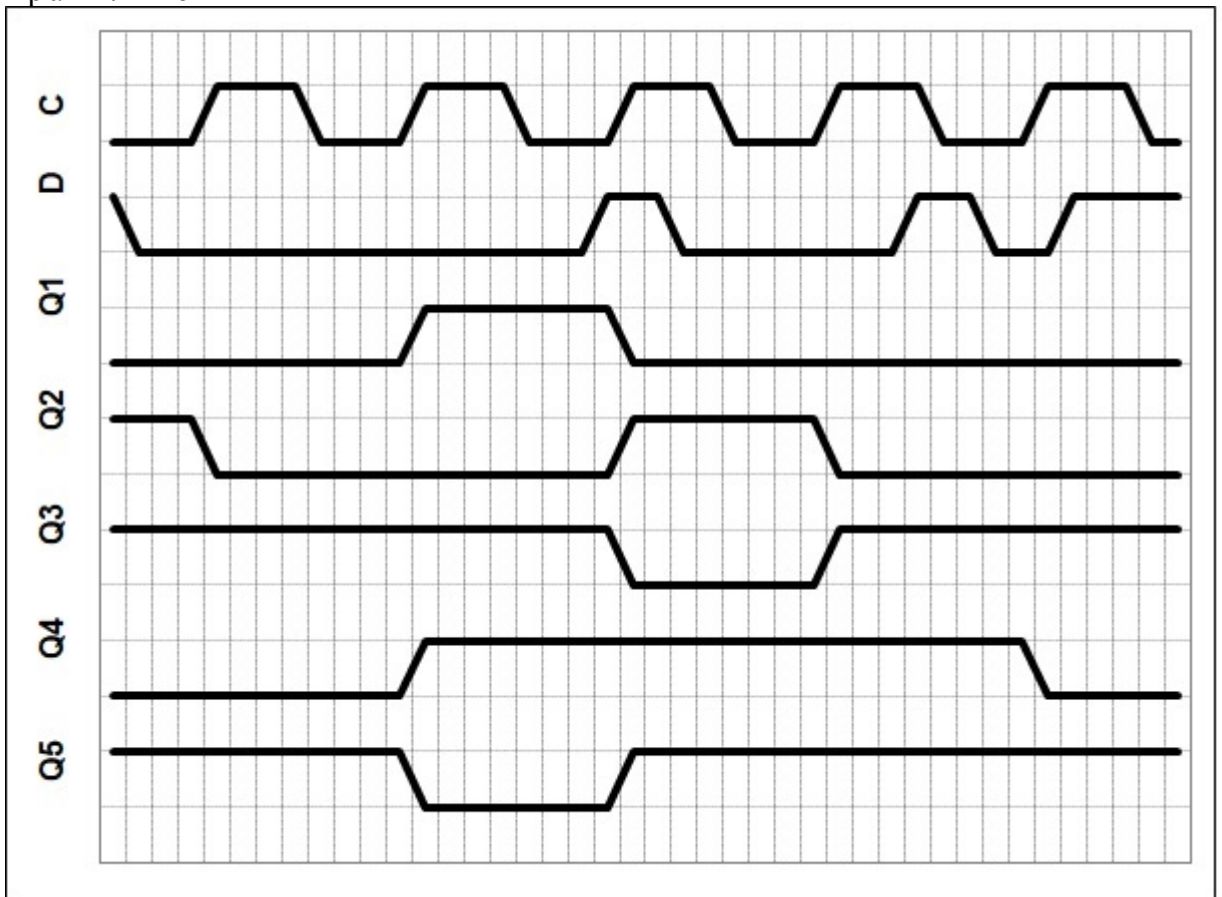
1. 9
2. 8
3. 10
4. 11

12. 7. На рисунке представлена диаграмма работы пяти триггеров типа R-S с инверсными входами. На входы R и S всех триггеров подаются одни и те же сигналы. Укажите, какой из триггеров функционирует правильно.



1. Q1
2. Q2
3. Q3
4. Q4
5. Q5

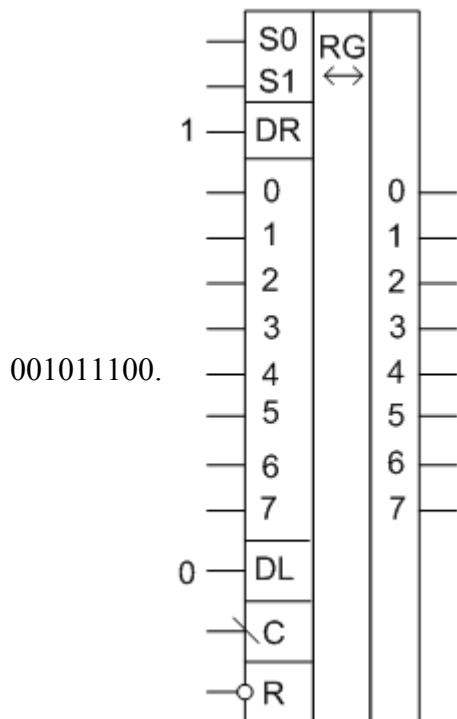
13. На рисунке представлена диаграмма работы пяти триггеров типа D. На входы D и C всех триггеров подаются одни и те же сигналы. Укажите, какой из триггеров функционирует правильно



1. Q1
2. Q2
3. Q3

4. Q4
5. Q5

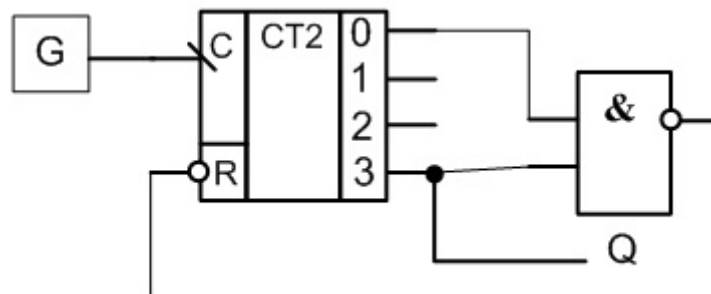
14. На рисунке представлен сдвигающий регистр. В регистр предварительно было записано число (разряды 7...0 = 101011100). Входы DR – для записи в нулевой разряд при сдвиге вправо, DL – для записи в седьмой разряд при сдвиге влево. Затем регистр установили в режим сдвига вправо и подали четыре импульса на вход C. Вычислите состояния выходов регистра и запишите в двоичном коде, начиная со старшего разряда. Пример ответа:



1. 11001111
2. 11000111
3. 00110000
4. 11001101

15. На рисунке представлена схема счетчика-делителя с выходом Q. Каков коэффициент

деления этого устройства?



1. 9
2. 8
3. 10
4. 11

9.1.4. Темы лабораторных работ

1. Управление светодиодами, восьмисегментными индикаторами.
2. Управление светодиодами, восьмисегментными индикаторами с использованием подпрограммы
3. Отладка программы управления цифро-аналоговым преобразователем

9.2. Методические рекомендации

Учебный материал излагается в форме, предполагающей самостоятельное мышление студентов, самообразование. При этом самостоятельная работа студентов играет решающую роль в ходе всего учебного процесса.

Начать изучение дисциплины необходимо со знакомства с рабочей программой, списком учебно-методического и программного обеспечения. Самостоятельная работа студента включает работу с учебными материалами, выполнение контрольных мероприятий, предусмотренных учебным планом.

В процессе изучения дисциплины для лучшего освоения материала необходимо регулярно обращаться к рекомендуемой литературе и источникам, указанным в учебных материалах; пользоваться через кабинет студента на сайте Университета образовательными ресурсами электронно-библиотечной системы, а также общедоступными интернет-порталами, содержащими научно-популярные и специализированные материалы, посвященные различным аспектам учебной дисциплины.

При самостоятельном изучении тем следуйте рекомендациям:

- чтение или просмотр материала осуществляйте со скоростью, достаточной для индивидуального понимания и освоения материала, выделяя основные идеи; на основании изученного составить тезисы. Освоив материал, попытаться соотнести теорию с примерами из практики;

- если в тексте встречаются незнакомые или малознакомые термины, следует выяснить их значение для понимания дальнейшего материала;

- осмысливайте прочитанное и изученное, отвечайте на предложенные вопросы.

Студенты могут получать индивидуальные консультации, в т.ч. с использованием средств телекоммуникации.

По дисциплине могут проводиться дополнительные занятия, в т.ч. в форме вебинаров. Расписание вебинаров и записи вебинаров публикуются в электронном курсе / электронном журнале по дисциплине.

9.3. Требования к оценочным материалам для лиц с ограниченными возможностями здоровья и инвалидов

Для лиц с ограниченными возможностями здоровья и инвалидов предусмотрены дополнительные оценочные материалы, перечень которых указан в таблице 9.4.

Таблица 9.4 – Дополнительные материалы оценивания для лиц с ограниченными возможностями здоровья и инвалидов

Категории обучающихся	Виды дополнительных оценочных материалов	Формы контроля и оценки результатов обучения
С нарушениями слуха	Тесты, письменные самостоятельные работы, вопросы к зачету, контрольные работы	Преимущественно письменная проверка
С нарушениями зрения	Собеседование по вопросам к зачету, опрос по терминам	Преимущественно устная проверка (индивидуально)
С нарушениями опорно-двигательного аппарата	Решение дистанционных тестов, контрольные работы, письменные самостоятельные работы, вопросы к зачету	Преимущественно дистанционными методами
С ограничениями по общемедицинским показаниям	Тесты, письменные самостоятельные работы, вопросы к зачету, контрольные работы, устные ответы	Преимущественно проверка методами, определяющимися исходя из состояния обучающегося на момент проверки

9.4. Методические рекомендации по оценочным материалам для лиц с ограниченными возможностями здоровья и инвалидов

Для лиц с ограниченными возможностями здоровья и инвалидов предусматривается

доступная форма предоставления заданий оценочных средств, а именно:

- в печатной форме;
- в печатной форме с увеличенным шрифтом;
- в форме электронного документа;
- методом чтения ассистентом задания вслух;
- предоставление задания с использованием сурдоперевода.

Лицам с ограниченными возможностями здоровья и инвалидам увеличивается время на подготовку ответов на контрольные вопросы. Для таких обучающихся предусматривается доступная форма предоставления ответов на задания, а именно:

- письменно на бумаге;
- набор ответов на компьютере;
- набор ответов с использованием услуг ассистента;
- представление ответов устно.

Процедура оценивания результатов обучения лиц с ограниченными возможностями здоровья и инвалидов по дисциплине предусматривает предоставление информации в формах, адаптированных к ограничениям их здоровья и восприятия информации:

Для лиц с нарушениями зрения:

- в форме электронного документа;
- в печатной форме увеличенным шрифтом.

Для лиц с нарушениями слуха:

- в форме электронного документа;
- в печатной форме.

Для лиц с нарушениями опорно-двигательного аппарата:

- в форме электронного документа;
- в печатной форме.

При необходимости для лиц с ограниченными возможностями здоровья и инвалидов процедура оценивания результатов обучения может проводиться в несколько этапов.

ЛИСТ СОГЛАСОВАНИЯ

Рассмотрена и одобрена на заседании кафедры ТУ
протокол № 23 от «15» 2 2023 г.

СОГЛАСОВАНО:

Должность	Инициалы, фамилия	Подпись
Заведующий выпускающей каф. ТОР	Е.В. Рогожников	Согласовано, b84f9d06-d731-4645- a26c-4b95ce5bb9b9
Заведующий обеспечивающей каф. ТУ	Т.Р. Газизов	Согласовано, dccabe2f-73cc-455a- 90f8-2fcc230a841e
И.О. начальника учебного управления	И.А. Лариошина	Согласовано, c3195437-a02f-4972- a7c6-ab6ee1f21e73
Декан ЗиВФ	И.В. Осипов	Согласовано, 126832c4-9aa6-45bd- 8e71-e9e09d25d010

ЭКСПЕРТЫ:

Доцент, каф. ТОР	Е.Ю. Агеев	Согласовано, 1380771b-dd3c-4ac1- 8e1d-30fb96b5fa40
Старший преподаватель, каф. ТУ	А.В. Бусыгина	Согласовано, 7d0bdef1-6f57-4269- 9fbe-4beb03053805

РАЗРАБОТАНО:

Доцент, каф. ТУ	А.Н. Булдаков	Разработано, d65c269c-f546-4509- b920-73aef59fee4
-----------------	---------------	---