

Документ подписан простик электронной подписью
Информация о владельце:
ФИО: Сенченко Павел Васильевич
Должность: Проректор по учебной работе
Дата подписания: 25.10.2023 08:50:03
Уникальный программный ключ:
27e516f4c088deb62ba68945f4406e13fd454355

МИНИСТЕРСТВО НАУКИ И ВЫСШЕГО ОБРАЗОВАНИЯ РОССИЙСКОЙ ФЕДЕРАЦИИ

Федеральное государственное бюджетное образовательное учреждение высшего образования

**«ТОМСКИЙ ГОСУДАРСТВЕННЫЙ УНИВЕРСИТЕТ СИСТЕМ
УПРАВЛЕНИЯ И РАДИОЭЛЕКТРОНИКИ»
(ТУСУР)**



УТВЕРЖДАЮ
Проректор по учебной работе

Документ подписан электронной подписью

Сертификат: a1119608-cdff-4455-b54e-5235117c185c

Владелец: Сенченко Павел Васильевич

Действителен: с 17.09.2019 по 16.09.2024

РАБОЧАЯ ПРОГРАММА ДИСЦИПЛИНЫ

ТВЕРДОТЕЛЬНАЯ ЭЛЕКТРОНИКА

Уровень образования: **высшее образование - бакалавриат**

Направление подготовки / специальность: **28.03.01 Нанотехнологии и микросистемная техника**

Направленность (профиль) / специализация: **Нанотехнологии в электронике и микросистемной технике**

Форма обучения: **очная**

Факультет: **Факультет электронной техники (ФЭТ)**

Кафедра: **Кафедра физической электроники (ФЭ)**

Курс: **2, 3**

Семестр: **4, 5**

Учебный план набора 2020 года

Объем дисциплины и виды учебной деятельности

Виды учебной деятельности	4 семестр	5 семестр	Всего	Единицы
Лекционные занятия	36		36	часов
Практические занятия	18		18	часов
Лабораторные занятия	16		16	часов
Курсовой проект		18	18	часов
Самостоятельная работа	38	54	92	часов
Подготовка и сдача экзамена	36		36	часов
Общая трудоемкость	144	72	216	часов
(включая промежуточную аттестацию)	4	2	6	з.е.

Формы промежуточной аттестация	Семестр
Экзамен	4
Курсовой проект	5

1. Общие положения

1.1. Цели дисциплины

1. Приобретение знаний по физическим основам действия полупроводниковых приборов, их электрическим характеристикам для статического и динамического режимов работы, реакции приборов на внешние воздействия, представлению приборов в виде электрических моделей, методам экспериментального определения параметров моделей.

1.2. Задачи дисциплины

1. Приобретение навыков и умений в вопросах правильного выбора вида полупроводниковых приборов для построения электронных схем, исходя из функциональных задач, решаемых этими схемами.

2. Обеспечение грамотной эксплуатации приборов, позволяющих максимально использовать заложенные в них возможности.

2. Место дисциплины в структуре ОПОП

Блок дисциплин: Б1. Дисциплины (модули).

Часть блока дисциплин: Обязательная часть.

Модуль дисциплин: Модуль направления подготовки.

Индекс дисциплины: Б1.О.03.04.

Реализуется с применением электронного обучения, дистанционных образовательных технологий.

3. Перечень планируемых результатов обучения по дисциплине, соотнесенных с индикаторами достижения компетенций

Процесс изучения дисциплины направлен на формирование следующих компетенций в соответствии с ФГОС ВО и основной образовательной программой (таблица 3.1):

Таблица 3.1 – Компетенции и индикаторы их достижения

Компетенция	Индикаторы достижения компетенции	Планируемые результаты обучения по дисциплине
Универсальные компетенции		
-	-	-
Общепрофессиональные компетенции		
ОПК-1. Способен решать задачи профессиональной деятельности на основе применения естественнонаучных и общеинженерных знаний, методов математического анализа и моделирования	ОПК-1.1. Знает фундаментальные законы естественных наук и математического анализа	Знает фундаментальную систему уравнений твердотельной электроники
	ОПК-1.2. Умеет использовать физические и математические законы при решении задач профессиональной деятельности	Умеет применять физико-математический аппарат при решении задач электроники
	ОПК-1.3. Владеет физическим и математическим аппаратом для решения профессиональных задач	Владеет практическим навыком решения задач по электронике
Профессиональные компетенции		

ПКР-1. Способен проводить физико-математическое моделирование исследуемых процессов нанотехнологии и объектов нано- и микросистемной техники с использованием современных компьютерных технологий	ПКР-1.1. Знает основные физические и математические модели объектов микро- и наносистемной техники	Знает физические и математические модели полупроводниковых приборов
	ПКР-1.2. Знает основные программные средства для физического и математического моделирования приборов и устройств микро- и наносистемной техники	Знает программные средства для расчета параметров и характеристик полупроводниковых приборов
	ПКР-1.3. Умеет представлять объекты микро- и наносистемной техники в виде физических и математических моделей	Умеет представлять полупроводниковые приборы в виде физических и математических моделей
	ПКР-1.4. Владеет практическими навыками работы в прикладных программах компьютерного моделирования	Владеет навыками работы в прикладных программах по моделированию характеристик полупроводниковых приборов
ПКР-5. Готов рассчитывать и проектировать компоненты нано- и микросистемной техники	ПКР-5.1. Знает основные методики проектирования и расчета компонентов нано- и микросистемной техники	Знает основные методики расчета параметров и характеристик полупроводниковых приборов
	ПКР-5.2. Умеет рассчитывать параметры компонентов нано- и микросистемной техники	Умеет рассчитывать основные параметры и характеристики полупроводниковых приборов
	ПКР-5.3. Владеет навыками работы в прикладных программах для расчета и проектирования компонентов нано- и микросистемной техники	Владеет практическим навыком расчета параметров и характеристик полупроводниковых приборов в прикладных программах

4. Объем дисциплины в зачетных единицах с указанием количества академических часов, выделенных на контактную работу обучающихся с преподавателем и на самостоятельную работу обучающихся

Общая трудоемкость дисциплины составляет 6 зачетных единиц, 216 академических часов.

Распределение трудоемкости дисциплины по видам учебной деятельности представлено в таблице 4.1.

Таблица 4.1 – Трудоемкость дисциплины по видам учебной деятельности

Виды учебной деятельности	Всего часов	Семестры	
		4 семестр	5 семестр
Контактная аудиторная работа обучающихся с преподавателем, всего	88	70	18
Лекционные занятия	36	36	
Практические занятия	18	18	
Лабораторные занятия	16	16	

Курсовой проект	18		18
Самостоятельная работа обучающихся, в т.ч. контактная внеаудиторная работа обучающихся с преподавателем, всего	92	38	54
Подготовка к тестированию	5	5	
Подготовка к лабораторной работе, написание отчета	16	16	
Выполнение индивидуального задания	12	12	
Подготовка к контрольной работе	5	5	
Написание отчета по курсовому проекту	54		54
Подготовка и сдача экзамена	36	36	
Общая трудоемкость (в часах)	216	144	72
Общая трудоемкость (в з.е.)	6	4	2

5. Структура и содержание дисциплины

5.1. Разделы (темы) дисциплины и виды учебной деятельности

Структура дисциплины по разделам (темам) и видам учебной деятельности приведена в таблице 5.1.

Таблица 5.1 – Разделы (темы) дисциплины и виды учебной деятельности

Названия разделов (тем) дисциплины	Лек. зан., ч	Прак. зан., ч	Лаб. раб.	Курс. пр.	Сам. раб., ч	Всего часов (без экзамена)	Формируемые компетенции
4 семестр							
1 Электронно-дырочный переход. Полупроводниковые диоды	2	-	8	-	9	19	ОПК-1, ПКР-1, ПКР-5
2 Биполярные транзисторы	16	10	4	-	14	44	ОПК-1, ПКР-1, ПКР-5
3 Тиристоры	4	2	-	-	1	7	ОПК-1, ПКР-1, ПКР-5
4 Полевые транзисторы	10	4	4	-	13	31	ОПК-1, ПКР-1, ПКР-5
5 Сенсоры, датчики, преобразователи	4	2	-	-	1	7	ОПК-1, ПКР-1, ПКР-5
Итого за семестр	36	18	16	0	38	108	
5 семестр							
6 Анализ технического задания	-	-	-	18	6	24	ОПК-1, ПКР-1, ПКР-5
7 Литературный обзор	-	-	-		10	28	ОПК-1, ПКР-1, ПКР-5
8 Расчетная часть курсового проекта	-	-	-		15	33	ОПК-1, ПКР-1, ПКР-5
9 Проектная часть курсового проекта	-	-	-		8	26	ОПК-1, ПКР-1, ПКР-5
10 Написание отчета по курсовому проекту	-	-	-		12	30	ОПК-1, ПКР-1, ПКР-5
11 Защита курсового проекта	-	-	-		3	21	ОПК-1, ПКР-1, ПКР-5
Итого за семестр	0	0	0	18	54	72	
Итого	36	18	16	18	92	180	

5.2. Содержание разделов (тем) дисциплины

Содержание разделов (тем) дисциплины (в т.ч. по лекциям) приведено в таблице 5.2.

Таблица 5.2 – Содержание разделов (тем) дисциплины (в т.ч. по лекциям)

Названия разделов (тем) дисциплины	Содержание разделов (тем) дисциплины (в т.ч. по лекциям)	Трудоемкость (лекционные занятия), ч	Формируемые компетенции
4 семестр			
1 Электронно-дырочный переход. Полупроводниковые диоды	Повторение физических основ контакта полупроводник-полупроводник. Классификация диодов. Основные назначения.	2	ОПК-1, ПКР-1, ПКР-5
	Итого	2	
2 Биполярные транзисторы	Общие сведения о биполярных транзисторах. Потоки носителей зарядов в биполярном транзисторе. Внутренние и внешние параметры биполярного транзистора. Статические параметры. Явления в биполярных транзисторах при больших токах. Модуляция толщины базы коллекторным напряжением (эффект Эрли). Пробой транзистора. Статические характеристики. Динамический режим работы биполярного транзистора. Усилительные свойства. Частотные параметры. Эквивалентная схема биполярного транзистора. Системы параметров z , y и h . Модели биполярного транзистора. Некоторые разновидности биполярных транзисторов. Основные параметры биполярных транзисторов и их ориентировочные значения. Маркировка транзисторов.	16	ОПК-1, ПКР-1, ПКР-5
	Итого	16	
3 Тиристоры	Общие сведения о тиристорах. Классификация и условно-графические обозначения тиристоров. Устройство и принцип действия диодного тиристора. Триодный незапираемый тиристор. Триодный запираемый тиристор. Симметричные тиристоры. Эффекты dU/dt и dI/dt . Основные параметры тиристоров. Маркировка тиристоров.	4	ОПК-1, ПКР-1, ПКР-5
	Итого	4	

4 Полевые транзисторы	<p>ПТ с управляющим р-п переходом. Устройство ПТ. Принцип действия. Явление отсечки канала, УОТС. Причины, приводящие к отсечке тока и приращению тока. Процессы в ПТ после отсечки приращения тока. Качественный вид выходных ВАХ. Расчет выходных ВАХ ПТ с управляющим переходом. Передаточная характеристика. Основные характеристики усилительного режима: крутизна, внутреннее сопротивление, коэффициент усиления по напряжению. Эквивалентная схема ПТ с управляющим переходом. Граничная частота, критерий граничной частоты. Схемы замещения для НЧ и ВЧ для трех схем включения ПТ. Полевые транзисторы с изолированным затвором и индуцированным каналом (МДП-транзистор). Устройство. Принцип действия. Напряжение $U_{пор}$. Качественный вид входных и выходных ВАХ МДП-транзистора. Передаточная характеристика. Расчет выходных статических характеристик. Основные параметры усилительного и ключевого режимов работы. Переходные процессы. Комплементарная пара. Эквивалентная схема. Модели МДП-транзистора: динамическая модель малого и большого сигналов. Статическая и динамическая модель мощных ПТ. Полевые транзисторы с изолированным затвором и встроенным каналом. Устройство, принцип действия, эквивалентная схема. Семейство выходных статических характеристик. Передаточные характеристики. Отличие транзистора со встроенным каналом от прибора с индуцированным каналом. Транзисторы с n-каналами и самосовмещенными затворами. Параметры и характеристики транзисторов с короткими каналами. Разновидности полевых транзисторных структур СБИС. Особенности полевых транзисторов с управляющими переходами в интегральном исполнении. Паразитная связь между элементами через полуизолирующую подложку. Интегральные схемы на ПТШ на основе арсенида галлия.</p>	10	ОПК-1, ПКР-1, ПКР-5
	Итого	10	

5 Сенсоры, датчики, преобразователи	Датчики температуры, давления, магнитных полей, датчики парциальных давлений. Полупроводниковые термоэлектрические преобразователи. Преобразовательные сенсоры. Датчики магнитного поля. Преобразователи.	4	ОПК-1, ПКР-1, ПКР-5
	Итого	4	
Итого за семестр		36	
5 семестр			
6 Анализ технического задания	Выдача технических заданий на курсовой проект. Изложение порядка выполнения. Требования к оформлению и защите курсового проекта.	-	ОПК-1, ПКР-1, ПКР-5
	Итого	-	
7 Литературный обзор	Согласование списка литературных источников и плана обзорной части проекта.	-	ОПК-1, ПКР-1, ПКР-5
	Итого	-	
8 Расчетная часть курсового проекта	Анализ исходных данных по проекту. Аналитические расчеты.	-	ОПК-1, ПКР-1, ПКР-5
	Итого	-	
9 Проектная часть курсового проекта	Проверка графических материалов проекта.	-	ОПК-1, ПКР-1, ПКР-5
	Итого	-	
10 Написание отчета по курсовому проекту	Проверка оформления проекта, предзащита.	-	ОПК-1, ПКР-1, ПКР-5
	Итого	-	
11 Защита курсового проекта	Защита курсового проекта в виде презентации.	-	ОПК-1, ПКР-1, ПКР-5
	Итого	-	
Итого за семестр		-	
Итого		36	

5.3. Практические занятия (семинары)

Наименование практических занятий (семинаров) приведено в таблице 5.3.

Таблица 5.3 – Наименование практических занятий (семинаров)

Названия разделов (тем) дисциплины	Наименование практических занятий (семинаров)	Трудоемкость, ч	Формируемые компетенции
4 семестр			

2 Биполярные транзисторы	Схемы включения биполярных транзисторов. Режимы работы	2	ОПК-1, ПКР-1, ПКР-5
	Расчет внешних и внутренних параметров биполярного транзистора. Эффект Эрли в биполярных транзисторах	2	ОПК-1, ПКР-1, ПКР-5
	Статические характеристики биполярного транзистора. Динамический режим работы. Частотные параметры	2	ОПК-1, ПКР-1, ПКР-5
	Расчет параметров эквивалентной схемы биполярного транзистора	2	ОПК-1, ПКР-1, ПКР-5
	Расчет малосигнальных параметров биполярного транзистора	2	ОПК-1, ПКР-1, ПКР-5
	Итого	10	
3 Тиристоры	Расчет основных параметров тиристоров	2	ОПК-1, ПКР-1, ПКР-5
	Итого	2	
4 Полевые транзисторы	Расчет параметров транзистора с управляющим переходом	2	ОПК-1, ПКР-1, ПКР-5
	Расчет параметров МДП-транзистора	2	ОПК-1, ПКР-1, ПКР-5
	Итого	4	
5 Сенсоры, датчики, преобразователи	Расчет параметров термоэлектрических и гальваномангнитных приборов	2	ОПК-1, ПКР-1, ПКР-5
	Итого	2	
Итого за семестр		18	
Итого		18	

5.4. Лабораторные занятия

Наименование лабораторных работ приведено в таблице 5.4.

Таблица 5.4 – Наименование лабораторных работ

Названия разделов (тем) дисциплины	Наименование лабораторных работ	Трудоемкость, ч	Формируемые компетенции
4 семестр			
1 Электронно-дырочный переход. Полупроводниковые диоды	Исследование вольт-амперной характеристики р-n перехода	4	ОПК-1, ПКР-1, ПКР-5
	Изучение переходных процессов в полупроводниковом диоде	4	ОПК-1, ПКР-1, ПКР-5
	Итого	8	
2 Биполярные транзисторы	Исследование статических характеристик биполярного транзистора / Определение параметров биполярного транзистора	4	ОПК-1, ПКР-1, ПКР-5
	Итого	4	

4 Полевые транзисторы	Исследование характеристик полевого транзистора с управляющим p-n переходом	4	ОПК-1, ПКР-1, ПКР-5
	Итого	4	
	Итого за семестр	16	
	Итого	16	

5.5. Курсовой проект

Содержание, трудоемкость контактной аудиторной работы и формируемые компетенции в рамках выполнения курсового проекта представлены в таблице 5.5.

Таблица 5.5 – Содержание контактной аудиторной работы и ее трудоемкость

Содержание контактной аудиторной работы	Трудоемкость, ч	Формируемые компетенции
5 семестр		
Выдача технических заданий на курсовой проект. Изложение порядка выполнения. Требования к оформлению и защите курсового проекта.	2	ОПК-1, ПКР-1, ПКР-5
Согласование списка литературных источников и плана обзорной части проекта.	2	ОПК-1, ПКР-1, ПКР-5
Анализ исходных данных по проекту. Аналитические расчеты.	8	ОПК-1, ПКР-1, ПКР-5
Проектирование полупроводникового прибора.	4	ОПК-1, ПКР-1, ПКР-5
Проверка оформления проекта, предзащита.	2	ОПК-1, ПКР-1, ПКР-5
Итого за семестр	18	
Итого	18	

Примерная тематика курсовых проектов:

1. Расчет выпрямительного сплавного диода.
2. Расчет диффузионного выпрямительного диода.
3. Расчет СВЧ переключательного диода с p-i-n структурой.
4. Расчет бездрейфового биполярного транзистора.
5. Расчет дрейфового планарно-эпитаксиального n-p-n транзистора.
6. Расчет основных параметров тиристора.
7. Расчет параметров транзистора с управляющим переходом.
8. Расчет параметров МДП-транзисторов.
9. Расчет фоторезистора.

5.6. Самостоятельная работа

Виды самостоятельной работы, трудоемкость и формируемые компетенции представлены в таблице 5.6.

Таблица 5.6 – Виды самостоятельной работы, трудоемкость и формируемые компетенции

Названия разделов (тем) дисциплины	Виды самостоятельной работы	Трудоемкость, ч	Формируемые компетенции	Формы контроля
4 семестр				
1 Электронно-дырочный переход. Полупроводниковые диоды	Подготовка к тестированию	1	ОПК-1, ПКР-1, ПКР-5	Тестирование
	Подготовка к лабораторной работе, написание отчета	8	ОПК-1, ПКР-1, ПКР-5	Лабораторная работа
	Итого	9		

2 Биполярные транзисторы	Выполнение индивидуального задания	6	ОПК-1, ПКР-1, ПКР-5	Индивидуальное задание
	Подготовка к контрольной работе	3	ОПК-1, ПКР-1, ПКР-5	Контрольная работа
	Подготовка к тестированию	1	ОПК-1, ПКР-1, ПКР-5	Тестирование
	Подготовка к лабораторной работе, написание отчета	4	ОПК-1, ПКР-1, ПКР-5	Лабораторная работа
	Итого	14		
3 Тиристоры	Подготовка к тестированию	1	ОПК-1, ПКР-1, ПКР-5	Тестирование
	Итого	1		
4 Полевые транзисторы	Выполнение индивидуального задания	6	ОПК-1, ПКР-1, ПКР-5	Индивидуальное задание
	Подготовка к контрольной работе	2	ОПК-1, ПКР-1, ПКР-5	Контрольная работа
	Подготовка к тестированию	1	ОПК-1, ПКР-1, ПКР-5	Тестирование
	Подготовка к лабораторной работе, написание отчета	4	ОПК-1, ПКР-1, ПКР-5	Лабораторная работа
	Итого	13		
5 Сенсоры, датчики, преобразователи	Подготовка к тестированию	1	ОПК-1, ПКР-1, ПКР-5	Тестирование
	Итого	1		
Итого за семестр		38		
	Подготовка и сдача экзамена	36		Экзамен
5 семестр				
6 Анализ технического задания	Написание отчета по курсовому проекту	6	ОПК-1, ПКР-1, ПКР-5	Курсовой проект, Отчет по курсовому проекту
	Итого	6		
7 Литературный обзор	Написание отчета по курсовому проекту	10	ОПК-1, ПКР-1, ПКР-5	Курсовой проект, Отчет по курсовому проекту
	Итого	10		
8 Расчетная часть курсового проекта	Написание отчета по курсовому проекту	15	ОПК-1, ПКР-1, ПКР-5	Курсовой проект, Отчет по курсовому проекту
	Итого	15		

9 Проектная часть курсового проекта	Написание отчета по курсовому проекту	8	ОПК-1, ПКР-1, ПКР-5	Курсовой проект, Отчет по курсовому проекту
	Итого	8		
10 Написание отчета по курсовому проекту	Написание отчета по курсовому проекту	12	ОПК-1, ПКР-1, ПКР-5	Курсовой проект, Отчет по курсовому проекту
	Итого	12		
11 Защита курсового проекта	Написание отчета по курсовому проекту	3	ОПК-1, ПКР-1, ПКР-5	Курсовой проект, Отчет по курсовому проекту
	Итого	3		
Итого за семестр		54		
Итого		128		

5.7. Соответствие компетенций, формируемых при изучении дисциплины, и видов учебной деятельности

Соответствие компетенций, формируемых при изучении дисциплины, и видов учебной деятельности представлено в таблице 5.7.

Таблица 5.7 – Соответствие компетенций, формируемых при изучении дисциплины, и видов занятий

Формируемые компетенции	Виды учебной деятельности					Формы контроля
	Лек. зан.	Прак. зан.	Лаб. раб.	Курс. пр.	Сам. раб.	
ОПК-1	+	+	+	+	+	Индивидуальное задание, Контрольная работа, Отчет по курсовому проекту, Курсовой проект, Лабораторная работа, Тестирование, Экзамен, Отчет по практическому занятию (семинару)
ПКР-1	+	+	+	+	+	Индивидуальное задание, Контрольная работа, Отчет по курсовому проекту, Курсовой проект, Лабораторная работа, Тестирование, Экзамен, Отчет по практическому занятию (семинару)
ПКР-5	+	+	+	+	+	Индивидуальное задание, Контрольная работа, Отчет по курсовому проекту, Курсовой проект, Лабораторная работа, Тестирование, Экзамен, Отчет по практическому занятию (семинару)

6. Рейтинговая система для оценки успеваемости обучающихся

6.1. Балльные оценки для форм контроля

Балльные оценки для форм контроля представлены в таблице 6.1.

Таблица 6.1 – Балльные оценки

Формы контроля	Максимальный балл на 1-ую КТ с начала семестра	Максимальный балл за период между 1КТ и 2КТ	Максимальный балл за период между 2КТ и на конец семестра	Всего за семестр
4 семестр				
Индивидуальное задание	0	10	10	20
Контрольная работа	10	0	10	20
Лабораторная работа	0	10	10	20
Тестирование	4	4	2	10
Экзамен				30
Итого максимум за период	14	24	32	100
Нарастающим итогом	14	38	70	100

Балльные оценки для курсового проекта представлены в таблице 6.1.1.

Таблица 6.1.1 – Балльные оценки для курсового проекта

Формы контроля	Максимальный балл на 1-ую КТ с начала семестра	Максимальный балл за период между 1КТ и 2КТ	Максимальный балл за период между 2КТ и на конец семестра	Всего за семестр
5 семестр				
Отчет по курсовому проекту	15	15	30	60
Отчет по практическому занятию (семинару)	10	20	10	40
Итого максимум за период	25	35	40	100
Нарастающим итогом	25	60	100	100

6.2. Пересчет баллов в оценки за текущий контроль

Пересчет баллов в оценки за текущий контроль представлен в таблице 6.2.

Таблица 6.2 – Пересчет баллов в оценки за текущий контроль

Баллы на дату текущего контроля	Оценка
≥ 90% от максимальной суммы баллов на дату ТК	5
От 70% до 89% от максимальной суммы баллов на дату ТК	4
От 60% до 69% от максимальной суммы баллов на дату ТК	3
< 60% от максимальной суммы баллов на дату ТК	2

6.3. Пересчет суммы баллов в традиционную и международную оценку

Пересчет суммы баллов в традиционную и международную оценку представлен в таблице 6.3.

Таблица 6.3 – Пересчет суммы баллов в традиционную и международную оценку

Оценка	Итоговая сумма баллов, учитывает успешно сданный экзамен	Оценка (ECTS)
5 (отлично) (зачтено)	90 – 100	A (отлично)
4 (хорошо) (зачтено)	85 – 89	B (очень хорошо)
	75 – 84	C (хорошо)
	70 – 74	D (удовлетворительно)

3 (удовлетворительно) (зачтено)	65 – 69	E (посредственно)
	60 – 64	
2 (неудовлетворительно) (не зачтено)	Ниже 60 баллов	F (неудовлетворительно)

7. Учебно-методическое и информационное обеспечение дисциплины

7.1. Основная литература

1. Смирнов, Ю. А. Физические основы электроники : учебное пособие / Ю. А. Смирнов, С. В. Соколов, Е. В. Титов. — 2-е изд., испр. — Санкт-Петербург : Лань, 2013. — 560 с. — ISBN 978-5-8114-1369-0. — Текст : электронный // Лань : электронно-библиотечная система. [Электронный ресурс]: — Режим доступа: <https://e.lanbook.com/book/5856>.

7.2. Дополнительная литература

1. Пасынков, В. В. Полупроводниковые приборы : учебное пособие / В. В. Пасынков, Л. К. Чиркин. — 9-е изд. — Санкт-Петербург : Лань, 2022. — 480 с. — ISBN 978-5-8114-0368-4. — Текст : электронный // Лань : электронно-библиотечная система. [Электронный ресурс]: — Режим доступа: <https://e.lanbook.com/book/210338>.

2. Твердотельная электроника [Текст] : учебное пособие / П. Е. Троян ; рец.: А. П. Коханенко, А. Ю. Ющенко ; Министерство науки и высшего образования Российской Федерации, Томский государственный университет систем управления и радиоэлектроники (ТУСУР) (Томск). - Томск : Издательство ТУСУРа, 2021. - 350 с. : рис. - ISBN 978-5-86889-888-4 (наличие в библиотеке ТУСУР - 48 экз.).

3. Физика полупроводниковых приборов : Учебное пособие для вузов / Василий Иванович Гаман ; Федеральная целевая программа "Государственная поддержка интеграции высшего образования и фундаментальной науки на 1997-2000 годы". - 2-е изд., доп. и перераб. - Томск : Издательство научно-технической литературы, 2000. - 426 с. (наличие в библиотеке ТУСУР - 45 экз.).

7.3. Учебно-методические пособия

7.3.1. Обязательные учебно-методические пособия

1. Твердотельная электроника : учебно-методическое пособие по аудиторным практическим занятиям и самостоятельной работе / П. Е. Троян ; Федеральное агентство по образованию (Томск), Томский государственный университет систем управления и радиоэлектроники. - Томск : ТУСУР, 2007. - 75 с. (наличие в библиотеке ТУСУР - 47 экз.).

2. Микроэлектроника : Методические указания по курсовому проектированию / Павел Ефимович Троян ; Министерство образования Российской Федерации, Томский государственный университет систем управления и радиоэлектроники, Кафедра физической электроники. - Томск : ТУСУР, 2003. - 36 с. (наличие в библиотеке ТУСУР - 41 экз.).

3. Твердотельная электроника : методические указания по выполнению лабораторных работ по курсу твердотельная электроника / А. А. Жигальский ; Федеральное агентство по образованию, Томский государственный университет систем управления и радиоэлектроники, Кафедра физической электроники. - Томск : ТУСУР, 2007. - 59 с. (наличие в библиотеке ТУСУР - 29 экз.).

7.3.2. Учебно-методические пособия для лиц с ограниченными возможностями здоровья и инвалидов

Учебно-методические материалы для самостоятельной и аудиторной работы обучающихся из числа лиц с ограниченными возможностями здоровья и инвалидов предоставляются в формах, адаптированных к ограничениям их здоровья и восприятия информации.

Для лиц с нарушениями зрения:

- в форме электронного документа;
- в печатной форме увеличенным шрифтом.

Для лиц с нарушениями слуха:

- в форме электронного документа;
- в печатной форме.

Для лиц с нарушениями опорно-двигательного аппарата:

- в форме электронного документа;
- в печатной форме.

7.4. Современные профессиональные базы данных и информационные справочные системы

1. При изучении дисциплины рекомендуется обращаться к современным базам данных, информационно-справочным и поисковым системам, к которым у ТУСУРа открыт доступ: <https://lib.tusur.ru/ru/resursy/bazy-dannyh>.

8. Материально-техническое и программное обеспечение дисциплины

8.1. Материально-техническое и программное обеспечение для лекционных занятий

Для проведения занятий лекционного типа, групповых и индивидуальных консультаций, текущего контроля и промежуточной аттестации используется учебная аудитория с достаточным количеством посадочных мест для учебной группы, оборудованная доской и стандартной учебной мебелью. Имеются мультимедийное оборудование и учебно-наглядные пособия, обеспечивающие тематические иллюстрации по лекционным разделам дисциплины.

8.2. Материально-техническое и программное обеспечение для практических занятий

Лаборатория физики конденсированного состояния и материалов электронной техники: учебная аудитория для проведения занятий практического типа, учебная аудитория для проведения занятий лабораторного типа, учебная аудитория для проведения занятий семинарского типа, помещение для курсового проектирования (выполнения курсовых работ), помещение для проведения групповых и индивидуальных консультаций, помещение для проведения текущего контроля и промежуточной аттестации; 634034, Томская область, г. Томск, Вершинина улица, д. 74, 119 ауд.

Описание имеющегося оборудования:

- Лабораторные макеты: «Температурные свойства ферромагнитных материалов», «Температурные свойства проводящих материалов», «Объемное и поверхностное сопротивление изоляционных материалов», «Пробой тонкопленочных конденсаторов (ТПК)», «Температурная зависимость проводимости диэлектриков», «Фотоэлектрические свойства полупроводниковых материалов», «Определение ширины запрещенной зоны полупроводников», «Определение термо-ЭДС полупроводников», «Эффект Холла», «Эффект Пельтье».

- Лабораторное оборудование и приборы: измеритель Е7-8 (2 шт.), вольтметр В7-22А (5 шт.), амперметр Ф-195, М-253 (2 шт.), источник постоянного тока Б5-47, электрометр В7Э-42, мультиметр В7-22А (2 шт.), измеритель иммитанса Е7-20, тераомметр Е6-13, печь лабораторная (2 шт.), прибор для исследования пробоя ТПК, лабораторный стенд СФП-5 (2 шт.), вольтметр В7-26, вольтметр цифровой Ф4214, вольтметр Ф238,

источник постоянного тока Б5-47, измеритель иммитанса Е7-20;

- Компьютерные лабораторные работы (4 шт.);
- Компьютер Intel(R) Core (TM)2 CPU (4 шт.);
- Комплект специализированной учебной мебели;
- Рабочее место преподавателя.

8.3. Материально-техническое и программное обеспечение для лабораторных работ

Лаборатория твердотельной электроники и микроэлектроники: учебная аудитория для проведения занятий лабораторного типа; 634034, Томская область, г. Томск, Вершинина улица, д. 74, 115б ауд.

Описание имеющегося оборудования:

- Лабораторные стенды: «Исследование ВАХ р-п перехода», «Исследование вольтёмкостной характеристики р-п пе-рехода» - (2 шт.), «Исследование статистических характеристик полевого транзистора со встроенным р-п переходом» (2 шт.), «Исследование статистических характеристик биполярного транзистора» (2 шт.), «Исследование переходных процессов в полупроводниковом диоде», «Физические основы электроники»;

- Источник питания Б5-31;
- Вольтметр В7-22А (2 шт.);

- Осциллограф С1-118А;
- Осциллограф АСК-1021;
- Генератор Г5-15;
- Измеритель Л2-42 (2 шт.);
- Персональный компьютер;
- Комплект специализированной учебной мебели;
- Рабочее место преподавателя.

8.4. Материально-техническое и программное обеспечение для курсового проекта

Лаборатория физики конденсированного состояния и материалов электронной техники: учебная аудитория для проведения занятий практического типа, учебная аудитория для проведения занятий лабораторного типа, учебная аудитория для проведения занятий семинарского типа, помещение для курсового проектирования (выполнения курсовых работ), помещение для проведения групповых и индивидуальных консультаций, помещение для проведения текущего контроля и промежуточной аттестации; 634034, Томская область, г. Томск, Вершинина улица, д. 74, 119 ауд.

Описание имеющегося оборудования:

- Лабораторные макеты: «Температурные свойства ферромагнитных материалов», «Температурные свойства проводящих материалов», «Объемное и поверхностное сопротивление изоляционных материалов», «Пробой тонкопленочных конденсаторов (ТПК)», «Температурная зависимость проводимости диэлектриков», «Фотоэлектрические свойства полупроводниковых материалов», «Определение ширины запрещенной зоны полупроводников», «Определение термо-ЭДС полупроводников», «Эффект Холла», «Эффект Пельтье».

- Лабораторное оборудование и приборы: измеритель Е7-8 (2 шт.), вольтметр В7-22А (5 шт.), амперметр Ф-195, М-253 (2 шт.), источник постоянного тока Б5-47, электрометр В7Э-42, мультиметр В7-22А (2 шт.), измеритель иммитанса Е7-20, тераомметр Е6-13, печь лабораторная (2 шт.), прибор для исследования пробоя ТПК, лабораторный стенд СФП-5 (2 шт.), вольтметр В7-26, вольтметр цифровой Ф4214, вольтметр Ф238,

источник постоянного тока Б5-47, измеритель иммитанса Е7-20;

- Компьютерные лабораторные работы (4 шт.);
- Компьютер Intel(R) Core (TM)2 CPU (4 шт.);
- Комплект специализированной учебной мебели;
- Рабочее место преподавателя.

8.5. Материально-техническое и программное обеспечение для самостоятельной работы

Для самостоятельной работы используются учебные аудитории (компьютерные классы), расположенные по адресам:

- 634050, Томская область, г. Томск, Ленина проспект, д. 40, 233 ауд.;
- 634045, Томская область, г. Томск, ул. Красноармейская, д. 146, 201 ауд.;
- 634034, Томская область, г. Томск, Вершинина улица, д. 47, 126 ауд.;
- 634034, Томская область, г. Томск, Вершинина улица, д. 74, 207 ауд.

Описание имеющегося оборудования:

- учебная мебель;
- компьютеры;
- компьютеры подключены к сети «Интернет» и обеспечивают доступ в электронную информационно-образовательную среду ТУСУРа.

Перечень программного обеспечения:

- Microsoft Windows;
- OpenOffice;
- Kaspersky Endpoint Security 10 для Windows;
- 7-Zip;
- Google Chrome.

8.6. Материально-техническое обеспечение дисциплины для лиц с ограниченными

ВОЗМОЖНОСТЯМИ ЗДОРОВЬЯ И ИНВАЛИДОВ

Освоение дисциплины лицами с ограниченными возможностями здоровья и инвалидами осуществляется с использованием средств обучения общего и специального назначения.

При занятиях с обучающимися с **нарушениями слуха** предусмотрено использование звукоусиливающей аппаратуры, мультимедийных средств и других технических средств приема/передачи учебной информации в доступных формах, мобильной системы преподавания для обучающихся с инвалидностью, портативной индукционной системы. Учебная аудитория, в которой занимаются обучающиеся с нарушением слуха, оборудована компьютерной техникой, аудиотехникой, видеотехникой, электронной доской, мультимедийной системой.

При занятиях с обучающимися с **нарушениями зрения** предусмотрено использование в лекционных и учебных аудиториях возможности просмотра удаленных объектов (например, текста на доске или слайда на экране) при помощи видеоувеличителей для комфортного просмотра.

При занятиях с обучающимися с **нарушениями опорно-двигательного аппарата** используются альтернативные устройства ввода информации и другие технические средства приема/передачи учебной информации в доступных формах, мобильной системы обучения для людей с инвалидностью.

9. Оценочные материалы и методические рекомендации по организации изучения дисциплины

9.1. Содержание оценочных материалов для текущего контроля и промежуточной аттестации

Для оценки степени сформированности и уровня освоения закрепленных за дисциплиной компетенций используются оценочные материалы, представленные в таблице 9.1.

Таблица 9.1 – Формы контроля и оценочные материалы

Названия разделов (тем) дисциплины	Формируемые компетенции	Формы контроля	Оценочные материалы (ОМ)
1 Электронно-дырочный переход. Полупроводниковые диоды	ОПК-1, ПКР-1, ПКР-5	Лабораторная работа	Темы лабораторных работ
		Тестирование	Примерный перечень тестовых заданий
		Экзамен	Перечень экзаменационных вопросов
2 Биполярные транзисторы	ОПК-1, ПКР-1, ПКР-5	Индивидуальное задание	Примерный перечень вариантов индивидуальных заданий
		Контрольная работа	Примерный перечень вариантов (заданий) контрольных работ
		Лабораторная работа	Темы лабораторных работ
		Тестирование	Примерный перечень тестовых заданий
		Экзамен	Перечень экзаменационных вопросов
3 Тиристоры	ОПК-1, ПКР-1, ПКР-5	Тестирование	Примерный перечень тестовых заданий
		Экзамен	Перечень экзаменационных вопросов

4 Полевые транзисторы	ОПК-1, ПКР-1, ПКР-5	Индивидуальное задание	Примерный перечень вариантов индивидуальных заданий
		Контрольная работа	Примерный перечень вариантов (заданий) контрольных работ
		Лабораторная работа	Темы лабораторных работ
		Тестирование	Примерный перечень тестовых заданий
		Экзамен	Перечень экзаменационных вопросов
5 Сенсоры, датчики, преобразователи	ОПК-1, ПКР-1, ПКР-5	Тестирование	Примерный перечень тестовых заданий
		Экзамен	Перечень экзаменационных вопросов
6 Анализ технического задания	ОПК-1, ПКР-1, ПКР-5	Отчет по курсовому проекту	Примерный перечень тематик курсовых проектов
7 Литературный обзор	ОПК-1, ПКР-1, ПКР-5	Отчет по курсовому проекту	Примерный перечень тематик курсовых проектов
8 Расчетная часть курсового проекта	ОПК-1, ПКР-1, ПКР-5	Отчет по курсовому проекту	Примерный перечень тематик курсовых проектов
9 Проектная часть курсового проекта	ОПК-1, ПКР-1, ПКР-5	Отчет по курсовому проекту	Примерный перечень тематик курсовых проектов
10 Написание отчета по курсовому проекту	ОПК-1, ПКР-1, ПКР-5	Отчет по курсовому проекту	Примерный перечень тематик курсовых проектов
11 Защита курсового проекта	ОПК-1, ПКР-1, ПКР-5	Отчет по курсовому проекту	Примерный перечень тематик курсовых проектов

Шкала оценки сформированности отдельных планируемых результатов обучения по дисциплине приведена в таблице 9.2.

Таблица 9.2 – Шкала оценки сформированности планируемых результатов обучения по дисциплине

Оценка	Баллы за ОМ	Формулировка требований к степени сформированности планируемых результатов обучения		
		знать	уметь	владеть
2 (неудовлетворительно)	< 60% от максимальной суммы баллов	отсутствие знаний или фрагментарные знания	отсутствие умений или частично освоенное умение	отсутствие навыков или фрагментарные применение навыков

3 (удовлетворительно)	от 60% до 69% от максимальной суммы баллов	общие, но не структурированные знания	в целом успешно, но не систематически осуществляемое умение	в целом успешное, но не систематическое применение навыков
4 (хорошо)	от 70% до 89% от максимальной суммы баллов	сформированные, но содержащие отдельные проблемы знания	в целом успешное, но содержащие отдельные пробелы умение	в целом успешное, но содержащие отдельные пробелы применение навыков
5 (отлично)	≥ 90% от максимальной суммы баллов	сформированные систематические знания	сформированное умение	успешное и систематическое применение навыков

Шкала комплексной оценки сформированности компетенций приведена в таблице 9.3.

Таблица 9.3 – Шкала комплексной оценки сформированности компетенций

Оценка	Формулировка требований к степени компетенции
2 (неудовлетворительно)	Не имеет необходимых представлений о проверяемом материале или Знать на уровне ориентирования , представлений. Обучающийся знает основные признаки или термины изучаемого элемента содержания, их отнесенность к определенной науке, отрасли или объектам, узнает в текстах, изображениях или схемах и знает, к каким источникам нужно обращаться для более детального его усвоения.
3 (удовлетворительно)	Знать и уметь на репродуктивном уровне. Обучающихся знает изученный элемент содержания репродуктивно: произвольно воспроизводит свои знания устно, письменно или в демонстрируемых действиях.
4 (хорошо)	Знать, уметь, владеть на аналитическом уровне. Зная на репродуктивном уровне, указывать на особенности и взаимосвязи изученных объектов, на их достоинства, ограничения, историю и перспективы развития и особенности для разных объектов усвоения.
5 (отлично)	Знать, уметь, владеть на системном уровне. Обучающийся знает изученный элемент содержания системно, произвольно и доказательно воспроизводит свои знания устно, письменно или в демонстрируемых действиях, учитывая и указывая связи и зависимости между этим элементом и другими элементами содержания дисциплины, его значимость в содержании дисциплины.

9.1.1. Примерный перечень тестовых заданий

1. Полупроводниковый прибор, содержащий два взаимодействующих электронно-дырочных перехода, три или более выводов, называется...
 1. полевой транзистор;
 2. биполярный транзистор;
 3. стабилитрон;
 4. тиристор.
2. Усилительные, генераторные и переключательные свойства биполярного транзистора обусловлены явлениями...
 1. инъекции неосновных и экстракции основных носителей зарядов;

2. инъекции основных и экстракции неосновных носителей зарядов;
 3. инъекции и экстракции основных носителей зарядов;
 4. инъекции и экстракции неосновных носителей зарядов.
3. Биполярный транзистор имеет выводы...
 1. эмиттер, базу и коллектор;
 2. эмиттер, базу и сток;
 3. база, коллектор и исток;
 4. исток, затвор и сток.
 4. Основное значение эмиттерного перехода - ...
 1. инъекция основных носителей в базу;
 2. экстракции основных носителей в базу;
 3. инъекция неосновных носителей в базу;
 4. экстракция неосновных носителей в базу.
 5. Основное назначение коллекторного перехода - ...
 1. инъекция основных носителей из базы;
 2. экстракции основных носителей из базы;
 3. инъекция неосновных носителей из базы;
 4. экстракция неосновных носителей из базы.
 6. Биполярный транзистор – это...
 1. управляемый током пассивный элемент электроники;
 2. управляемый током активный элемент электроники;
 3. управляемый напряжением пассивный элемент электроники;
 4. управляемый напряжением активный элемент электроники.
 7. Отличительной особенностью схем с ОЭ (общим эмиттером) и ОБ (общей базой) является...
 1. малое выходное сопротивление, тогда как в схеме с ОК (общим коллектором) имеет высокое выходное сопротивление;
 2. большое выходное сопротивление, тогда как в схеме с ОК (общим коллектором) имеет малое выходное сопротивление;
 3. большое входное сопротивление, тогда как в схеме с ОК (общим коллектором) имеет малое входное сопротивление;
 4. малое входное сопротивление, тогда как в схеме с ОК (общим коллектором) имеет высокое входное сопротивление.
 8. Активный режим работы биполярного транзистора осуществляется тогда, когда...
 1. эмиттерный и коллекторный переходы смещены в прямом направлении;
 2. эмиттерный и коллекторный переходы смещены в обратном направлении;
 3. эмиттерный переход смещен в обратном направлении, коллекторный в прямом.
 4. эмиттерный переход смещен в прямом направлении, коллекторный в обратном.
 9. В закрытом состоянии сопротивление тиристора...
 1. высоко, и он пропускает большой ток;
 2. высоко, и он пропускает малый ток;
 3. мало, и он пропускает малый ток;
 4. мало, и он пропускает большой ток.
 10. В открытом состоянии сопротивление тиристора...
 1. высоко, и через него протекает большой ток;
 2. высоко, и через него протекает малый ток;
 3. мало, и через него протекает малый ток;
 4. мало, и через него протекает большой ток.
 11. Типичная структура тиристора...
 1. двуслойная;
 2. трехслойная;
 3. четырехслойная;
 4. пятислойная.
 12. В транзисторах с управляющим р-п переходом в качестве затвора используется область, тип электропроводности которой...
 1. противоположен типу электропроводности истока;
 2. противоположен типу электропроводности стока;

3. совпадает с типом электропроводности в канале;
 4. противоположен типу электропроводности канала.
13. В транзисторах с изолированным затвором между металлическим затвором и проводящим каналом расположен тонкий слой...
1. диэлектрика;
 2. металла;
 3. полупроводника с противоположенным типом проводимости, чем в канале;
 4. полупроводника с таким же типом проводимости, что и в канале.
14. Режим работы полевого транзистора с управляющим р-п переходом с частичным перекрытием канала называется...
1. режимом отсечки;
 2. линейным режимом;
 3. режимом насыщения;
 4. активным режимом.
15. Режим работы полевого транзистора с управляющим р-п переходом без перекрытия канала называется...
1. режимом отсечки;
 2. линейным режимом;
 3. режимом насыщения;
 4. активным режимом.
16. Дифференциальный параметр, характеризующий управляющее действие затвора, называется...
1. крутизной;
 2. выходной проводимостью;
 3. коэффициентом усиления;
 4. внутреннее сопротивление транзистора.
17. Дифференциальный параметр, характеризующий сравнительное воздействие напряжений стока и затвора на ток стока называется...
1. крутизной;
 2. выходной проводимостью;
 3. коэффициентом усиления;
 4. внутреннее сопротивление транзистора.
18. Каким из нижеперечисленных параметров терморезистор не характеризуется...
1. постоянная времени;
 2. максимально допустимая температура;
 3. максимальная допустимая мощность рассеяния;
 4. температурный коэффициент сопротивления;
 5. температурный коэффициент напряжения.
19. Сопротивление нагрузки и напряжение источника питания выбирается таким образом, чтобы нагрузочная линия пересекала ВАХ терморезистора в...
1. одной точке;
 2. двух точках;
 3. трех точках;
 4. четырех точка.
20. Преимуществами диодных датчиков является...
1. высокая чувствительность и большой потребляемый ток;
 2. высокая чувствительность и малый потребляемый ток;
 3. низкая чувствительность и большой потребляемый ток;
 4. низкая чувствительность и малый потребляемый ток.

9.1.2. Перечень экзаменационных вопросов

1. Биполярный транзистор (БТ): определение, схемы включения, режимы работы.
2. Дрейфовый и бездрейфовый БТ.
3. Схема потоков носителей в БТ.
4. Внутренние параметры БТ.
5. Внешние параметры БТ.
6. Эффект Эрли.

7. Статические характеристики БТ.
8. Усилительные свойства БТ.
9. Частотные параметры БТ.
10. Эквивалентная схема БТ.
11. БТ как четырехполюсник. Система u, z, h – параметров.
12. Мощные БТ.
13. Лавинный БТ.
14. Однопереходный транзистор.
15. Инжекционный транзистор.
16. Шумы в БТ.
17. Модель Эберса–Молла.
18. Классификация и маркировка БТ.
19. Полевые транзисторы (ПТ): определение, виды.
20. ПТ с управляющим переходом и барьером Шоттки.
21. ПТ с индуцированным и встроенным каналом.
22. Комплементарная пара. Параметры ПТ. Достоинства и недостатки.
23. Вертикальный МДП-транзистор.
24. Тиристоры: определение, виды.
25. Принцип действия диодного тиристора.
26. Триодный тиристор.
27. Симметричный тиристор.
28. Полупроводниковые датчики, преобразователи.

9.1.3. Примерный перечень вопросов для защиты курсового проекта

1. Какие три области выделяют на семействе статических характеристик биполярного транзистора?
2. Как влияет высокий уровень инжекции на коэффициент передачи тока эмиттера?
3. В чем принципиальное отличие полевого транзистора от биполярного?
4. Перечислите разновидности полевых транзисторов.
5. Расскажите о принципе работы МДП-транзистора с индуцированным каналом р-типа.

9.1.4. Примерный перечень тематик курсовых проектов

1. Расчет выпрямительного сплавного диода.
2. Расчет диффузионного выпрямительного диода.
3. Расчет СВЧ переключающего диода с р-і-n структурой.
4. Расчет бездрейфового биполярного транзистора.
5. Расчет дрейфового планарно-эпитаксиального п-р-п транзистора.
6. Расчет основных параметров тиристора.
7. Расчет параметров транзистора с управляющим переходом.
8. Расчет параметров МДП-транзисторов.
9. Расчет фоторезистора.

9.1.5. Темы лабораторных работ

1. Исследование вольт-амперной характеристики р-п перехода
2. Изучение переходных процессов в полупроводниковом диоде
3. Исследование статических характеристик биполярного транзистора / Определение параметров биполярного транзистора
4. Исследование характеристик полевого транзистора с управляющим р-п переходом

9.1.6. Примерный перечень вариантов индивидуальных заданий

1. Кремниевый п-р-п транзистор имеет однородно легированную базу с удельным сопротивлением $4 \text{ Ом} \cdot \text{см}$. Напряжение на коллекторе 5В, коэффициент обратной связи по напряжению $-0,0001$. Определить сопротивление активной базы, коэффициент передачи базового тока, граничную и предельную частоты коэффициентов передачи тока базы и эмиттера.
2. Для р-п-р транзистора, включенного в схеме с общим коллектором, определить h -

- параметры, если известно, что $R_э=20 \text{ Ом}$, $R_б=120 \text{ Ом}$, $R_к=1,2 \text{ МОм}$, $I_к=1,27 \text{ мА}$, $I_э=1,3 \text{ мА}$. Коэффициент инжекции принять равным 1.
- Транзистор ПТ308А включен по схеме с общей базой. В коллекторной цепи установлено сопротивление нагрузки 500 Ом . Напряжение источника питания $E_к=10 \text{ В}$, $E_э=0,13 \text{ В}$. Определить по статическим характеристикам h -параметры транзистора, построить эквивалентную схему для низких частот.
 - Кремниевый $p-n-p$ транзистор находится в режиме насыщения, причем $U_{эб}=0,65 \text{ В}$, $U_{кэ}=0,2 \text{ В}$. найти $I_э$, $I_б$, $I_к$, если $I_{э0}=5 \text{ фА}$, нормальный коэффициент передачи тока эмиттера $0,998$, инверсный - $0,5$.
 - Для полевого транзистора с заданными параметрами определите: напряжение отсечки, сопротивление открытого канала, входную емкость, максимальную рабочую частоту, начальный ток стока, напряжение насыщения, крутизна, передаточную характеристику

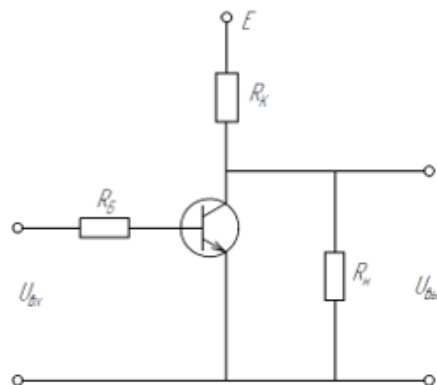
9.1.7. Примерный перечень вариантов (заданий) контрольных работ

1.

КОНТРОЛЬНАЯ РАБОТА №1

Вариант 1

- Электронная составляющая тока эмиттера в $p-n-p$ транзисторе $I_{эн} = 0,01 I_э$, где $I_э$ - ток носителей, инжектированных в базу. Известно, что в базе рекомбинирует $0,05 \%$ инжектированных носителей. Определить коэффициент передачи тока эмиттера α , коэффициент переноса α_n и эффективность эмиттера γ .
- У транзистора типа $p-n-p$ с коэффициентом переноса $\alpha_n = 0,99$ обратный ток эмиттера $I_{эб0} = 1,6 \text{ мкА}$. Определить ток коллектора при напряжении $U_{эб} = 0,29 \text{ В}$ и $U_{кэ} = 0$ при температуре $T = 300 \text{ К}$. $\gamma = 1$.
- Определить сопротивление эмиттера в схеме с общим эмиттером у транзистора, имеющего h -параметры: $h_{12} = 6 \cdot 10^{-4}$ и $h_{22} = 2,5 \cdot 10^{-5} \text{ 1/Ом}$.
- Сопротивление коллектора транзистора $r_к = 800 \text{ кОм}$, а диффузионная емкость коллектора $C_{кдиф} = 4 \text{ пФ}$. Определить время жизни неосновных носителей в базе.
- Определите напряжение источника питания, при котором напряжение выходного сигнала $U_{вых} = 9 \text{ В}$, если $R_к = 1 \text{ кОм}$, $R_н = 9 \text{ кОм}$, $U_{эс} = -2 \text{ В}$, $R_э = 20 \text{ кОм}$, $\beta = 40$.



2.

КОНТРОЛЬНАЯ РАБОТА №1

Вариант 2

1. Кремниевый $p-n-p$ транзистор имеет ширину базы $W = 5 \text{ мкм}$ и удельное сопротивление базы $\rho_b = 0,5 \text{ Ом}\cdot\text{см}$, подвижность электронов $\mu_n = 1200 \text{ см}^2/\text{В}\cdot\text{с}$. Удельное сопротивление коллектора $\rho_k \ll \rho_b$. Определить напряжение прокола базы.

2. В $p-n-p$ транзисторе обратный ток эмиттера $I_{ЭБ0} = 1 \text{ мкА}$. Определить ток рекомбинации в базе при температуре $T = 300 \text{ К}$ и напряжении на эмиттере $U_{ЭБ} = 0,2 \text{ В}$, если коэффициент переноса $\alpha_n = 0,995$ и $|U_{КБ}| \gg U_{ЭБ}$, $\gamma = 1$.

3. Транзистор имеет сопротивление коллектора $r_k = 900 \text{ кОм}$ и коэффициент усиления тока базы $\beta = 96$. Определить параметры h_{21} и h_{22} для схемы с общим эмиттером и схемы с общей базой.

4. В схеме с общей базой при холостом ходе на входе транзистор имеет выходное сопротивление 1 МОм . Определить диффузионную емкость коллектора, если время жизни носителей в базе $\tau = 30 \text{ нс}$.

5. Определить коэффициент передачи тока базы, если в схеме ключа транзистор имеет ток насыщения коллектора $I_{Кна} = 30 \text{ мА}$, степень насыщения $\gamma_n = 2$, базовый ток $I_B = 2 \text{ мА}$.

3.

КОНТРОЛЬНАЯ РАБОТА №1

Вариант 11

1. Транзистор имеет коэффициент передачи тока базы $\beta = 50$. Определить коэффициент передачи тока эмиттера и ток эмиттера в схеме с общей базой, если ток базы $I_B = 5 \text{ мкА}$. Обратный ток коллектора не учитывать.

2. Определить дифференциальное сопротивление эмиттера $r_э$, если в схеме с общим эмиттером коэффициент усиления тока базы равен 50, а ток коллектора $I_K = 0,98 \text{ мА}$. Температура $T = 300 \text{ К}$. $I_{КБ0} = 0$.

3. Транзистор имеет собственные параметры: сопротивление эмиттера $r_э = 100 \text{ Ом}$, сопротивление коллектора $r_k = 800 \text{ Ом}$, коэффициент передачи тока эмиттера $\alpha = 0,95$. Определить коэффициент обратной передачи по напряжению в схеме с общим эмиттером.

4. Транзистор включен в схему с общим эмиттером. Его выходная проводимость при разомкнутой входной цепи равна $25 \cdot 10^{-6} \text{ 1/Ом}$. Определить сопротивление коллектора, если коэффициент передачи тока базы $\beta = 60$.

5. Транзистор находится в режиме насыщения $\gamma_n = 1,5$. Как изменится режим работы транзистора, если напряжение источника питания E_k увеличить в 4 раза, а сопротивление в цепи коллектора R_k - в 2 раза, не изменяя ток базы.

4.

КОНТРОЛЬНАЯ РАБОТА №2

Вариант 1

1. Нарисовать вольт-амперную характеристику диодного тиристора с указанием основных характерных точек и его структуру.
2. Для n -канального МОП-транзистора обогащенного типа, выполненного на кремнии (поверхностная подвижность электронов $\mu_{n\text{e}} = 450 \text{ см}^2/\text{В}\cdot\text{с}$) и имеющего параметры: ширина канала $z = 100 \text{ мкм}$, длина канала $L = 10 \text{ мкм}$, толщина пленки SiO_2 под затвором $d_{\text{ox}} = 0,1 \text{ мкм}$, пороговое напряжение $U_{\text{зипр}} = 1 \text{ В}$. Определить ток стока I_C при напряжении на затворе и на стоке $U_{\text{зи}} = U_C = 5 \text{ В}$. Принять $\varepsilon_{\text{ox}} = 4$, исток и подложка заземлены.
3. Интегральная чувствительность фоторезистора $S_{\text{фр}} = 5 \cdot 10^3 \text{ мкА/лм}$ при напряжении $U = 10 \text{ В}$. Определить его удельную чувствительность $S_{\text{уд}}$.
4. Определить начальное статическое сопротивление германиевого фотодиода и дифференциальное сопротивление фотодиода при смещении на нем $U = 4 \text{ В}$. Темновой ток $I_T = 26 \text{ мкА}$, $T = 300 \text{ К}$.
5. Нарисуйте варианты полупроводниковых резисторов, применяющихся в полупроводниковых интегральных микросхемах.

5.

КОНТРОЛЬНАЯ РАБОТА №2

Вариант 3

1. Нарисовать структуру диодного тиристора и его двухтранзисторную модель и записать условие переключения тиристора из закрытого состояния в открытое.
2. Рассчитать пороговое напряжение для кремниевого МОП-транзистора с каналом p -типа, если известно, что концентрация примеси в подложке $N_D = 10^{15} \text{ см}^{-3}$, толщина окисла SiO_2 $d = 0,1 \text{ мкм}$, металл затвора – алюминий ($\Phi_{\text{Si-Al}} = -0,31 \text{ эВ}$). Принять величину заряда поверхностных состояний $Q_{\text{ss}} = -9 \cdot 10^{10} \text{ см}^{-2}$.
3. Пользуясь люкс-амперной характеристикой фоторезистора $\Phi\text{СК}-1$, определить его удельную чувствительность при $U = 25 \text{ В}$, освещенности $E = 800 \text{ лк}$. Площадь резистора $S_{\text{фр}} = 0,3 \text{ см}^2$, темновой ток $I_T = 15 \text{ мкА}$.
4. Определить полный ток фотодиода, если на него падает световой поток $\Phi = 0,015 \text{ лм}$, интегральная чувствительность фотодиода $S_{\text{фд}} = 10 \text{ мА/лм}$, темновой ток $I_T = 15 \text{ мкА}$.
5. Нарисовать структуру биполярного горизонтального транзистора полупроводниковых интегральных схем с указанием примерных размеров.

9.2. Методические рекомендации

Учебный материал излагается в форме, предполагающей самостоятельное мышление студентов, самообразование. При этом самостоятельная работа студентов играет решающую роль в ходе всего учебного процесса.

Начать изучение дисциплины необходимо со знакомства с рабочей программой, списком учебно-методического и программного обеспечения. Самостоятельная работа студента включает работу с учебными материалами, выполнение контрольных мероприятий, предусмотренных учебным планом.

В процессе изучения дисциплины для лучшего освоения материала необходимо регулярно обращаться к рекомендуемой литературе и источникам, указанным в учебных материалах; пользоваться через кабинет студента на сайте Университета образовательными ресурсами электронно-библиотечной системы, а также общедоступными интернет-порталами, содержащими научно-популярные и специализированные материалы, посвященные различным аспектам учебной дисциплины.

При самостоятельном изучении тем следуйте рекомендациям:

- чтение или просмотр материала осуществляйте со скоростью, достаточной для индивидуального понимания и освоения материала, выделяя основные идеи; на основании изученного составить тезисы. Освоив материал, попытаться соотнести теорию с примерами из практики;

- если в тексте встречаются незнакомые или малознакомые термины, следует выяснить их значение для понимания дальнейшего материала;

- осмысливайте прочитанное и изученное, отвечайте на предложенные вопросы.

Студенты могут получать индивидуальные консультации, в т.ч. с использованием средств телекоммуникации.

По дисциплине могут проводиться дополнительные занятия, в т.ч. в форме вебинаров. Расписание вебинаров и записи вебинаров публикуются в электронном курсе / электронном журнале по дисциплине.

9.3. Требования к оценочным материалам для лиц с ограниченными возможностями здоровья и инвалидов

Для лиц с ограниченными возможностями здоровья и инвалидов предусмотрены дополнительные оценочные материалы, перечень которых указан в таблице 9.2.

Таблица 9.2 – Дополнительные материалы оценивания для лиц с ограниченными возможностями здоровья и инвалидов

Категории обучающихся	Виды дополнительных оценочных материалов	Формы контроля и оценки результатов обучения
С нарушениями слуха	Тесты, письменные самостоятельные работы, вопросы к зачету, контрольные работы	Преимущественно письменная проверка
С нарушениями зрения	Собеседование по вопросам к зачету, опрос по терминам	Преимущественно устная проверка (индивидуально)
С нарушениями опорно-двигательного аппарата	Решение дистанционных тестов, контрольные работы, письменные самостоятельные работы, вопросы к зачету	Преимущественно дистанционными методами
С ограничениями по общемедицинским показаниям	Тесты, письменные самостоятельные работы, вопросы к зачету, контрольные работы, устные ответы	Преимущественно проверка методами, определяющимися исходя из состояния обучающегося на момент проверки

9.4. Методические рекомендации по оценочным материалам для лиц с ограниченными возможностями здоровья и инвалидов

Для лиц с ограниченными возможностями здоровья и инвалидов предусматривается

доступная форма предоставления заданий оценочных средств, а именно:

- в печатной форме;
- в печатной форме с увеличенным шрифтом;
- в форме электронного документа;
- методом чтения ассистентом задания вслух;
- предоставление задания с использованием сурдоперевода.

Лицам с ограниченными возможностями здоровья и инвалидам увеличивается время на подготовку ответов на контрольные вопросы. Для таких обучающихся предусматривается доступная форма предоставления ответов на задания, а именно:

- письменно на бумаге;
- набор ответов на компьютере;
- набор ответов с использованием услуг ассистента;
- представление ответов устно.

Процедура оценивания результатов обучения лиц с ограниченными возможностями здоровья и инвалидов по дисциплине предусматривает предоставление информации в формах, адаптированных к ограничениям их здоровья и восприятия информации:

Для лиц с нарушениями зрения:

- в форме электронного документа;
- в печатной форме увеличенным шрифтом.

Для лиц с нарушениями слуха:

- в форме электронного документа;
- в печатной форме.

Для лиц с нарушениями опорно-двигательного аппарата:

- в форме электронного документа;
- в печатной форме.

При необходимости для лиц с ограниченными возможностями здоровья и инвалидов процедура оценивания результатов обучения может проводиться в несколько этапов.

ЛИСТ СОГЛАСОВАНИЯ

Рассмотрена и одобрена на заседании кафедры ФЭ
протокол № 103 от «31» 10 2019 г.

СОГЛАСОВАНО:

Должность	Инициалы, фамилия	Подпись
Заведующий выпускающей каф. ФЭ	П.Е. Троян	Согласовано, 1c6cfa0a-52a6-4f49- aef0-5584d3fd4820
Заведующий обеспечивающей каф. ФЭ	П.Е. Троян	Согласовано, 1c6cfa0a-52a6-4f49- aef0-5584d3fd4820
Начальник учебного управления	Е.В. Саврук	Согласовано, fa63922b-1fce-4aba- 845d-9ce7670b004c

ЭКСПЕРТЫ:

Старший преподаватель, каф. ФЭ	В.В. Каранский	Согласовано, c2e55ae8-0332-4ed9- a65a-afbb92539ee8
Заведующий кафедрой, каф. ФЭ	П.Е. Троян	Согласовано, 1c6cfa0a-52a6-4f49- aef0-5584d3fd4820

РАЗРАБОТАНО:

Старший преподаватель, каф. ФЭ	В.В. Каранский	Разработано, c2e55ae8-0332-4ed9- a65a-afbb92539ee8
Профессор, каф. ФЭ	П.Е. Троян	Разработано, 1c6cfa0a-52a6-4f49- aef0-5584d3fd4820