

Документ подписан электронной подписью
Информация о владельце:
ФИО: Сенченко Павел Васильевич
Должность: Проректор по учебной работе
Дата подписания: 10.11.2023 08:56:41
Уникальный программный ключ:
27e516f4c088deb62ba68945f4406e13fd454355

МИНИСТЕРСТВО ОБРАЗОВАНИЯ И НАУКИ РОССИЙСКОЙ ФЕДЕРАЦИИ

Федеральное государственное бюджетное образовательное учреждение высшего образования

ТОМСКИЙ ГОСУДАРСТВЕННЫЙ УНИВЕРСИТЕТ СИСТЕМ
УПРАВЛЕНИЯ И РАДИОЭЛЕКТРОНИКИ»
(ТУСУР)



УТВЕРЖДАЮ
Директор департамента образования

Документ подписан электронной подписью
Сертификат: 1с6сfa0a-52a6-4f49-aef0-5584d3fd4820
Владелец: Троян Павел Ефимович
Действителен: с 19.01.2016 по 16.09.2019

РАБОЧАЯ ПРОГРАММА ДИСЦИПЛИНЫ

Устройства электропитания РЭС

Уровень образования: **высшее образование - бакалавриат**

Направление подготовки / специальность: **11.03.01 Радиотехника**

Направленность (профиль) / специализация: **Радиотехнические средства передачи, приема и обработки сигналов**

Форма обучения: **заочная (в том числе с применением дистанционных образовательных технологий)**

Факультет: **ФДО, Факультет дистанционного обучения**

Кафедра: **РСС, Кафедра радиоэлектроники и систем связи**

Курс: **3**

Семестр: **6**

Учебный план набора 2018 года

Распределение рабочего времени

№	Виды учебной деятельности	6 семестр	Всего	Единицы
1	Самостоятельная работа под руководством преподавателя	8	8	часов
2	Лабораторные работы	8	8	часов
3	Контроль самостоятельной работы	4	4	часов
4	Всего контактной работы	20	20	часов
5	Самостоятельная работа	79	79	часов
6	Всего (без экзамена)	99	99	часов
7	Подготовка и сдача экзамена	9	9	часов
8	Общая трудоемкость	108	108	часов
			3.0	З.Е.

Контрольные работы: 6 семестр - 2

Экзамен: 6 семестр

Томск 2018

ЛИСТ СОГЛАСОВАНИЯ

Рабочая программа дисциплины составлена с учетом требований федерального государственного образовательного стандарта высшего образования (ФГОС ВО) по направлению подготовки (специальности) 11.03.01 Радиотехника, утвержденного 06.03.2015 года, рассмотрена и одобрена на заседании кафедры КСУП « ___ » _____ 20__ года, протокол № _____.

Разработчики:

старший преподаватель каф. ТЭО _____ А. В. Гураков

профессор каф. КСУП _____ Т. Н. Зайченко

Заведующий обеспечивающей каф.
КСУП _____ Ю. А. Шурыгин

Рабочая программа дисциплины согласована с факультетом и выпускающей кафедрой:

Декан ФДО _____ И. П. Черкашина

Заведующий выпускающей каф.
РСС _____ А. В. Фатеев

Эксперты:

Доцент кафедры технологий
электронного обучения (ТЭО) _____ Ю. В. Морозова

Доцент кафедры компьютерных
систем в управлении и
проектировании (КСУП) _____ М. В. Черкашин

1. Цели и задачи дисциплины

1.1. Цели дисциплины

формирование знаний, умений и навыков, позволяющих проводить самостоятельный анализ явлений и эффектов в области устройств электропитания, собирать и анализировать информацию для формирования исходных данных для проектирования элементов и функциональных узлов устройств электропитания, оформлять документацию по расчетным работам и экспериментальным исследованиям, а также эффективно работать в области проектирования и эксплуатации средств электропитания;

получение знаний, имеющих не только самостоятельное значение, но и обеспечивающих подготовку для усвоения последующих дисциплин.

1.2. Задачи дисциплины

– получение знаний по общим теоретическим вопросам преобразования рода и вида энергии, построения систем электропитания их структур, принципам действия функциональных узлов и элементов источников электропитания, вырабатывающих различные номиналы напряжений для электропитания телекоммуникационной аппаратуры;

– формирование навыков работы с литературой и расчетными методиками с целью сбора и анализа информации для формирования исходных данных при проектировании элементов и функциональных узлов устройств электропитания, расчета их показателей в соответствии с требованиями технического задания, оформления расчетов;

– формирование навыков экспериментального исследования функциональных узлов и элементов источников электропитания, оформления экспериментальных данных .

2. Место дисциплины в структуре ОПОП

Дисциплина «Устройства электропитания РЭС» (Б1.В.ОД.12) относится к блоку 1 (вариативная часть).

Предшествующими дисциплинами, формирующими начальные знания, являются: Основы теории цепей, Физика, Электроника.

Последующими дисциплинами являются: Защита выпускной квалификационной работы, включая подготовку к процедуре защиты и процедуру защиты, Преддипломная практика, Радиотехнические системы.

3. Требования к результатам освоения дисциплины

Процесс изучения дисциплины направлен на формирование следующих компетенций:

– ОПК-8 способностью использовать нормативные документы в своей деятельности;

– ПК-6 готовностью выполнять расчет и проектирование деталей, узлов и устройств радиотехнических систем в соответствии с техническим заданием с использованием средств автоматизации проектирования;

В результате изучения дисциплины обучающийся должен:

– **знать** устройство, принципы функционирования и характеристики основных узлов системы электропитания;

– **уметь** выполнять расчеты элементов и функциональных узлов устройств электропитания в соответствии с техническим заданием; пользоваться справочными данными по радиоэлектронным компонентам при проектировании устройств электропитания; оформлять результаты расчетов и экспериментальных исследований;

– **владеть** навыками чтения и изображения схем устройств электропитания; навыками расчета, проектирования устройств электропитания; навыками практической работы с лабораторными макетами устройств электропитания и с контрольно-измерительной аппаратурой.

4. Объем дисциплины и виды учебной работы

Общая трудоемкость дисциплины составляет 3.0 зачетных единицы и представлена в таблице 4.1.

Таблица 4.1 – Трудоемкость дисциплины

Виды учебной деятельности	Всего часов	Семестры
		6 семестр

Контактная работа (всего)	20	20
Самостоятельная работа под руководством преподавателя (СРП)	8	8
Лабораторные работы	8	8
Контроль самостоятельной работы (КСР)	4	4
Самостоятельная работа (всего)	79	79
Подготовка к контрольным работам	31	31
Оформление отчетов по лабораторным работам	8	8
Подготовка к лабораторным работам	8	8
Самостоятельное изучение тем (вопросов) теоретической части курса	32	32
Всего (без экзамена)	99	99
Подготовка и сдача экзамена	9	9
Общая трудоемкость, ч	108	108
Зачетные Единицы	3.0	

5. Содержание дисциплины

5.1. Разделы дисциплины и виды занятий

Разделы дисциплины и виды занятий приведены в таблице 5.1.

Таблица 5.1 – Разделы дисциплины и виды занятий

Названия разделов дисциплины	СРП, ч	Лаб. раб., ч	КСР, ч	Сам. раб., ч	Всего часов (без экзамена)	Формируемые компетенции
6 семестр						
1 Характеристики и нормированные параметры устройств электропитания.	1	0	4	7	8	ОПК-8, ПК-6
2 Электромагнитные элементы ИВЭП.	1	0		8	9	ОПК-8, ПК-6
3 Выпрямители напряжения.	1	4		16	21	ОПК-8, ПК-6
4 Стабилизаторы напряжения.	1	0		8	9	ОПК-8, ПК-6
5 Преобразователи напряжения.	1	4		16	21	ОПК-8, ПК-6
6 Химические источники тока.	1	0		8	9	ОПК-8, ПК-6
7 Электрические двигатели БРЭА и АВТ.	1	0		8	9	ОПК-8, ПК-6
8 Типовые схемы управления двигателями.	1	0		8	9	ОПК-8, ПК-6
Итого за семестр	8	8	4	79	99	
Итого	8	8	4	79	99	

5.2. Содержание разделов дисциплины (самостоятельная работа под руководством преподавателя)

Содержание разделов дисциплин (самостоятельная работа под руководством преподавателя) приведено в таблице 5.2.

Таблица 5.2 – Содержание разделов дисциплин (самостоятельная работа под руководством преподавателя)

Названия разделов	Содержание разделов дисциплины (самостоятельная работа под руководством преподавателя)	Трудоемкость, ч	Формируемые компетенции
6 семестр			
1 Характеристики и нормированные параметры устройств электропитания.	Основные характеристики источников электропитания и их узлов. Основные функции и структурные схемы источников вторичного электропитания (ИВЭП). Нормированные значения напряжений и токов систем электроснабжения и устройств электропитания.	1	ОПК-8, ПК-6
	Итого	1	
2 Электромагнитные элементы ИВЭП.	Дроссели, трансформаторы. Принцип действия. Основные расчетные соотношения.	1	ОПК-8, ПК-6
	Итого	1	
3 Выпрямители напряжения.	Работа однофазных выпрямителей напряжения на активную и емкостную нагрузку. Выпрямители с трансформаторным и бестрансформаторным входом.	1	ОПК-8, ПК-6
	Итого	1	
4 Стабилизаторы напряжения.	Назначение и область применения. Принцип действия. Линейные стабилизаторы напряжения. Импульсные стабилизаторы напряжения.	1	ОПК-8, ПК-6
	Итого	1	
5 Преобразователи напряжения.	Высокочастотные транзисторные инверторы и преобразователи напряжения.	1	ОПК-8, ПК-6
	Итого	1	
6 Химические источники тока.	Основные показатели, правила выбора и способы соединения химических источников тока.	1	ОПК-8, ПК-6
	Итого	1	
7 Электрические двигатели БРЭА и АВТ.	Принципы действия электрических машин и способы создания вращающего момента. Коллекторные двигатели постоянного тока, синхронные и асинхронные двигатели, бесконтактные двигатели постоянного тока, шаговые двигатели.	1	ОПК-8, ПК-6
	Итого	1	

8 Типовые схемы управления двигателями.	Схемы управления двигателями постоянного тока, бесконтактными двигателями постоянного тока, шаговыми двигателями.	1	ОПК-8, ПК-6
	Итого	1	
Итого за семестр		8	

5.3. Разделы дисциплины и междисциплинарные связи с обеспечивающими (предыдущими) и обеспечиваемыми (последующими) дисциплинами

Разделы дисциплины и междисциплинарные связи с обеспечивающими (предыдущими) и обеспечиваемыми (последующими) дисциплинами представлены в таблице 5.3.

Таблица 5.3 – Разделы дисциплины и междисциплинарные связи

Наименование дисциплин	№ разделов данной дисциплины, для которых необходимо изучение обеспечивающих и обеспечиваемых дисциплин							
	1	2	3	4	5	6	7	8
Предшествующие дисциплины								
1 Основы теории цепей	+	+	+	+	+	+	+	+
2 Физика	+	+	+	+	+	+	+	+
3 Электроника	+	+	+	+	+	+	+	+
Последующие дисциплины								
1 Защита выпускной квалификационной работы, включая подготовку к процедуре защиты и процедуру защиты	+	+	+	+	+	+	+	+
2 Преддипломная практика	+	+	+	+	+	+	+	+
3 Радиотехнические системы	+	+	+	+	+	+	+	+

5.4. Соответствие компетенций, формируемых при изучении дисциплины, и видов занятий

Соответствие компетенций, формируемых при изучении дисциплины, и видов занятий представлено в таблице 5.4.

Таблица 5.4 – Соответствие компетенций, формируемых при изучении дисциплины, и видов занятий

Компетенции	Виды занятий				Формы контроля
	СРП	Лаб. раб.	КСР	Сам. раб.	
ОПК-8	+	+	+	+	Контрольная работа, Экзамен, Проверка контрольных работ, Отчет по лабораторной работе, Тест
ПК-6	+	+	+	+	Контрольная работа, Экзамен, Проверка контрольных работ, Отчет по лабораторной работе, Тест

6. Интерактивные методы и формы организации обучения

Не предусмотрено РУП.

7. Лабораторные работы

Наименование лабораторных работ приведено в таблице 7.1.

Таблица 7.1 – Наименование лабораторных работ

Названия разделов	Наименование лабораторных работ	Трудоемкость, ч	Формируемые компетенции
6 семестр			
3 Выпрямители напряжения.	Исследование однофазных выпрямителей напряжения и сглаживающих фильтров.	4	ОПК-8, ПК-6
	Итого	4	
5 Преобразователи напряжения.	Исследование преобразователей и инверторов напряжения.	4	ОПК-8, ПК-6
	Итого	4	
Итого за семестр		8	

8. Контроль самостоятельной работы

Виды контроля самостоятельной работы приведены в таблице 8.1.

Таблица 8.1 – Виды контроля самостоятельной работы

№	Вид контроля самостоятельной работы	Трудоемкость (час.)	Формируемые компетенции
6 семестр			
1	Контрольная работа с автоматизированной проверкой	2	ОПК-8, ПК-6
2	Контрольная работа с автоматизированной проверкой	2	ОПК-8, ПК-6
Итого		4	

9. Самостоятельная работа

Виды самостоятельной работы, трудоемкость и формируемые компетенции представлены в таблице 9.1.

Таблица 9.1 – Виды самостоятельной работы, трудоемкость и формируемые компетенции

Названия разделов	Виды самостоятельной работы	Трудоемкость, ч	Формируемые компетенции	Формы контроля
6 семестр				
1 Характеристики и нормированные параметры устройств электропитания.	Самостоятельное изучение тем (вопросов) теоретической части курса	4	ОПК-8, ПК-6	Контрольная работа, Тест, Экзамен
	Подготовка к контрольным работам	3		
	Итого	7		
2 Электромагнитные элементы ИВЭП.	Самостоятельное изучение тем (вопросов) теоретической части курса	4	ОПК-8, ПК-6	Контрольная работа, Тест, Экзамен
	Подготовка к контрольным работам	4		
	Итого	8		
3 Выпрямители	Самостоятельное	4	ОПК-8, ПК-6	Контрольная

напряжения.	изучение тем (вопросов) теоретической части курса			работа, Отчет по лабораторной работе, Тест, Экзамен
	Подготовка к лабораторным работам	4		
	Оформление отчетов по лабораторным работам	4		
	Подготовка к контрольным работам	4		
	Итого	16		
4 Стабилизаторы напряжения.	Самостоятельное изучение тем (вопросов) теоретической части курса	4	ОПК-8, ПК-6	Контрольная работа, Тест, Экзамен
	Подготовка к контрольным работам	4		
	Итого	8		
5 Преобразователи напряжения.	Самостоятельное изучение тем (вопросов) теоретической части курса	4	ОПК-8, ПК-6	Контрольная работа, Отчет по лабораторной работе, Тест, Экзамен
	Подготовка к лабораторным работам	4		
	Оформление отчетов по лабораторным работам	4		
	Подготовка к контрольным работам	4		
	Итого	16		
6 Химические источники тока.	Самостоятельное изучение тем (вопросов) теоретической части курса	4	ОПК-8, ПК-6	Контрольная работа, Тест, Экзамен
	Подготовка к контрольным работам	4		
	Итого	8		
7 Электрические двигатели БРЭА и АВТ.	Самостоятельное изучение тем (вопросов) теоретической части курса	4	ОПК-8, ПК-6	Контрольная работа, Тест, Экзамен
	Подготовка к контрольным работам	4		
	Итого	8		
8 Типовые схемы управления двигателями.	Самостоятельное изучение тем (вопросов) теоретической части курса	4	ОПК-8, ПК-6	Контрольная работа, Тест, Экзамен

	Подготовка к контрольным работам	4		
	Итого	8		
	Выполнение контрольной работы	4	ОПК-8, ПК-6	Контрольная работа
Итого за семестр		79		
	Подготовка и сдача экзамена	9		Экзамен
Итого		88		

10. Контроль самостоятельной работы (курсовой проект / курсовая работа)
Не предусмотрено РУП.

11. Рейтинговая система для оценки успеваемости обучающихся
Рейтинговая система не используется.

12. Учебно-методическое и информационное обеспечение дисциплины

12.1. Основная литература

1. Зайченко Т.Н. Электропитание и элементы электромеханики [Электронный ресурс]: Учебное пособие / Т.Н. Зайченко. – Томск: Томский межвузовский центр дистанционного образования, 2001. – 247 с. Доступ из личного кабинета студента. — Режим доступа: <https://study.tusur.ru/study/library/> (дата обращения: 13.09.2018).

12.2. Дополнительная литература

1. Сажнев, А. М. Электропреобразовательные устройства радиоэлектронных средств [Электронный ресурс]: учебное пособие для вузов / А. М. Сажнев, Л. Г. Рогулина. — 2-е изд., испр. и доп. — М. : Издательство Юрайт, 2018. — 219 с. Доступ из личного кабинета студента. — Режим доступа: <https://biblio-online.ru/viewer/03B33456-E4D1-4833-97D7-BD51CFC01685> (дата обращения: 13.09.2018).

12.3. Учебно-методические пособия

12.3.1. Обязательные учебно-методические пособия

1. Зайченко Т.Н. Электропитание устройств и систем телекоммуникаций [Электронный ресурс]: методические указания по выполнению лабораторных работ для студентов ФДО направления подготовки 11.03.01 «Радиотехника» / Т. Н. Зайченко. – Томск : ФДО, ТУСУР, 2017. – 30 с. Доступ из личного кабинета студента. — Режим доступа: <https://study.tusur.ru/study/library/> (дата обращения: 13.09.2018).

2. Зайченко Т.Н. Электропитание устройств и систем телекоммуникаций : электронный курс / Т.Н. Зайченко – Томск: ФДО, ТУСУР, 2018. Доступ из личного кабинета студента.

3. Зайченко Т.Н. Устройства электропитания РЭС [Электронный ресурс]: методические указания по организации самостоятельной работы для студентов заочной формы обучения направления подготовки 11.03.01 Радиотехника, обучающихся с применением дистанционных образовательных технологий / Т.Н. Зайченко, Ю. А. Шурыгин. – Томск : ФДО, ТУСУР, 2018. Доступ из личного кабинета студента. — Режим доступа: <https://study.tusur.ru/study/library/> (дата обращения: 13.09.2018).

12.3.2. Учебно-методические пособия для лиц с ограниченными возможностями здоровья и инвалидов

Учебно-методические материалы для самостоятельной и аудиторной работы обучающихся из числа лиц с ограниченными возможностями здоровья и инвалидов предоставляются в формах, адаптированных к ограничениям их здоровья и восприятия информации.

Для лиц с нарушениями зрения:

- в форме электронного документа;
- в печатной форме увеличенным шрифтом.

Для лиц с нарушениями слуха:

- в форме электронного документа;
- в печатной форме.

Для лиц с нарушениями опорно-двигательного аппарата:

- в форме электронного документа;
- в печатной форме.

12.4. Профессиональные базы данных и информационные справочные системы

1. Рекомендуется использовать источники из списка <https://lib.tusur.ru/ru/resursy/bazy-dannyh> (со свободным доступом). ЭБС «Юрайт»: www.biblio-online.ru (доступ из личного кабинета студента по ссылке <https://biblio.fdo.tusur.ru/>). ЭБС «Лань»: www.e.lanbook.com (доступ из личного кабинета студента по ссылке <http://lanbook.fdo.tusur.ru>).

13. Материально-техническое обеспечение дисциплины и требуемое программное обеспечение

13.1. Общие требования к материально-техническому и программному обеспечению дисциплины

13.1.1. Материально-техническое и программное обеспечение дисциплины

Кабинет для самостоятельной работы студентов

учебная аудитория для проведения занятий лабораторного типа, помещение для проведения групповых и индивидуальных консультаций, помещение для проведения текущего контроля и промежуточной аттестации, помещение для самостоятельной работы

634034, Томская область, г. Томск, Вершинина улица, д. 74, 207 ауд.

Описание имеющегося оборудования:

- Коммутатор MicroTeak;
- Компьютер PENTIUM D 945 (3 шт.);
- Компьютер GELERON D 331 (2 шт.);
- Комплект специализированной учебной мебели;
- Рабочее место преподавателя.

Программное обеспечение:

- 7-zip (с возможностью удаленного доступа)
- Google Chrome
- Kaspersky Endpoint Security 10 для Windows (с возможностью удаленного доступа)
- Microsoft Windows
- OpenOffice (с возможностью удаленного доступа)

13.1.2. Материально-техническое и программное обеспечение для лабораторных работ

Кабинет для самостоятельной работы студентов

учебная аудитория для проведения занятий лабораторного типа, помещение для проведения групповых и индивидуальных консультаций, помещение для проведения текущего контроля и промежуточной аттестации, помещение для самостоятельной работы

634034, Томская область, г. Томск, Вершинина улица, д. 74, 207 ауд.

Описание имеющегося оборудования:

- Коммутатор MicroTeak;
- Компьютер PENTIUM D 945 (3 шт.);
- Компьютер GELERON D 331 (2 шт.);
- Комплект специализированной учебной мебели;
- Рабочее место преподавателя.

Программное обеспечение:

- 7-zip (с возможностью удаленного доступа)
- ASIMEC (с возможностью удаленного доступа)
- Google Chrome
- Kaspersky Endpoint Security 10 для Windows (с возможностью удаленного доступа)

- Microsoft Windows
- OpenOffice (с возможностью удаленного доступа)

Кабинет для самостоятельной работы студентов

учебная аудитория для проведения занятий лабораторного типа, помещение для проведения групповых и индивидуальных консультаций, помещение для проведения текущего контроля и промежуточной аттестации, помещение для самостоятельной работы

634034, Томская область, г. Томск, Вершинина улица, д. 74, 207 ауд.

Описание имеющегося оборудования:

- Коммутатор MicroTeak;
- Компьютер PENTIUM D 945 (3 шт.);
- Компьютер GELERON D 331 (2 шт.);
- Комплект специализированной учебной мебели;
- Рабочее место преподавателя.

Программное обеспечение:

- 7-zip (с возможностью удаленного доступа)
- ASIMEC (с возможностью удаленного доступа)
- Google Chrome
- Kaspersky Endpoint Security 10 для Windows (с возможностью удаленного доступа)
- Microsoft Windows
- OpenOffice (с возможностью удаленного доступа)

13.1.3. Материально-техническое и программное обеспечение для самостоятельной работы

Для самостоятельной работы используются учебные аудитории (компьютерные классы), расположенные по адресам:

- 634050, Томская область, г. Томск, Ленина проспект, д. 40, 233 ауд.;
- 634045, Томская область, г. Томск, ул. Красноармейская, д. 146, 201 ауд.;
- 634034, Томская область, г. Томск, Вершинина улица, д. 47, 126 ауд.;
- 634034, Томская область, г. Томск, Вершинина улица, д. 74, 207 ауд.

Состав оборудования:

- учебная мебель;
- компьютеры класса не ниже ПЭВМ INTEL Celeron D336 2.8ГГц. - 5 шт.;
- компьютеры подключены к сети «Интернет» и обеспечивают доступ в электронную информационно-образовательную среду университета.

Перечень программного обеспечения:

- Microsoft Windows;
- OpenOffice;
- Kaspersky Endpoint Security 10 для Windows;
- 7-Zip;
- Google Chrome.

13.2. Материально-техническое обеспечение дисциплины для лиц с ограниченными возможностями здоровья и инвалидов

Освоение дисциплины лицами с ограниченными возможностями здоровья и инвалидами осуществляется с использованием средств обучения общего и специального назначения.

При занятиях с обучающимися с нарушениями слуха предусмотрено использование звукоусиливающей аппаратуры, мультимедийных средств и других технических средств приема/передачи учебной информации в доступных формах, мобильной системы преподавания для обучающихся с инвалидностью, портативной индукционной системы. Учебная аудитория, в которой занимаются обучающиеся с нарушением слуха, оборудована компьютерной техникой, аудиотехникой, видеотехникой, электронной доской, мультимедийной системой.

При занятиях с обучающимися с нарушениями зрениями предусмотрено использование в лекционных и учебных аудиториях возможности просмотра удаленных объектов (например, текста на доске или слайда на экране) при помощи видеоувеличителей для комфортного просмотра.

При занятиях с обучающимися с нарушениями опорно-двигательного аппарата используются альтернативные устройства ввода информации и другие технические средства приема/передачи учебной информации в доступных формах, мобильной системы обучения для людей с инвалидностью.

14. Оценочные материалы и методические рекомендации по организации изучения дисциплины

14.1. Содержание оценочных материалов и методические рекомендации

Для оценки степени сформированности и уровня освоения закрепленных за дисциплиной компетенций используются оценочные материалы в составе:

14.1.1. Тестовые задания

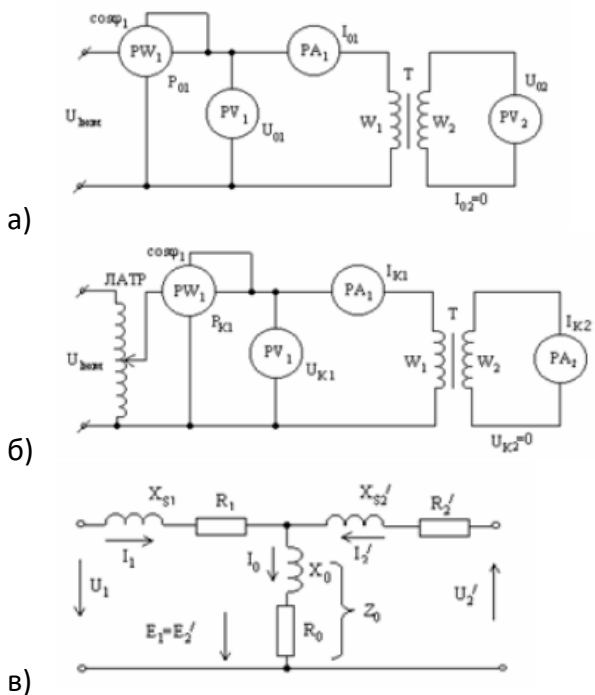
1. К источникам первичного электропитания относятся:

- 1) электромашинные генераторы
- 2) гальванические элементы
- 3) аккумуляторы
- 4) выпрямители
- 5) инверторы

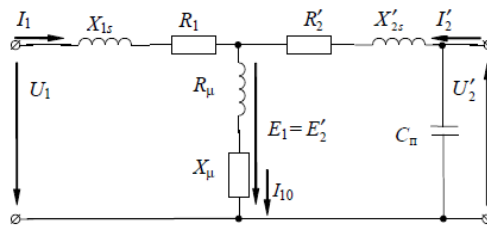
2. В соответствии с требованиями к надежности подачи электроэнергии и бесперебойности электропитания охранная и пожарная сигнализации относятся к

- 1) 1-й категории;
- 2) 2-й категории;
- 3) 3-й категории;
- 4) особой группе 1-й категории

3. Какая из схем соответствует опыту холостого хода трансформатора?



4. Укажите неверно обозначенные элементы схемы замещения трансформатора



- а) активное сопротивление первичной обмотки;
- б) активное сопротивление вторичной обмотки, приведенное к первичной обмотке;
- в) индуктивное сопротивление первичной обмотки;
- г) индуктивное сопротивление вторичной обмотки, приведенное к первичной обмотке;
- д) индуктивное сопротивление току намагничивания;
- е) активное сопротивление току намагничивания;
- ж) собственная (проходная) емкость обмоток.

5. Для трансформатора напряжения опасен режим

- а) Холостого хода
- б) Режим работы при номинальной нагрузке
- в) Короткого замыкания
- г) Сброса нагрузки
- д) Наброса нагрузки

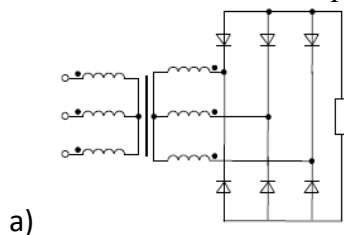
6. Электрический реактор - это

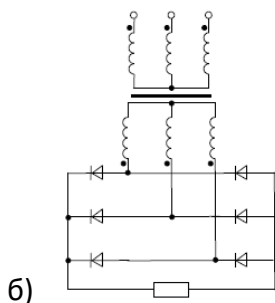
- а) резистор, предназначенный для использования в силовой электрической цепи
- б) конденсатор, предназначенный для использования в силовой электрической цепи
- в) индуктивная катушка, предназначенная для использования в силовой электрической цепи
- г) трансформатор, предназначенный для использования в силовой электрической цепи
- д) диод, предназначенный для использования в силовой электрической цепи
- е) стабилитрон, предназначенный для использования в силовой электрической цепи
- ж) транзистор, предназначенный для использования в силовой электрической цепи

7. Отношение частоты пульсации выпрямленного напряжения выпрямителя к частоте питающего напряжения называется

- а) коэффициентом выпрямления по напряжению;
- б) коэффициентом пульсаций;
- в) коэффициентом сглаживания;
- г) коэффициентом полезного действия;
- д) коэффициентом стабилизации;
- е) коэффициентом гармоник;
- ж) пульсностью (числом фаз выпрямления).

8. Какая из схем является трехфазной мостовой схемой выпрямления?

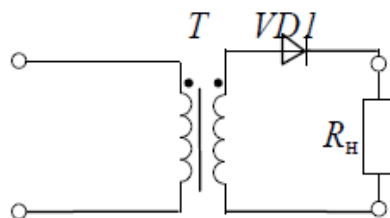




9. Амплитуда первой гармоники выпрямленного напряжения равна 5 В, а среднее значение напряжения – 100 В. Чему равен коэффициент пульсаций выпрямительной схемы?

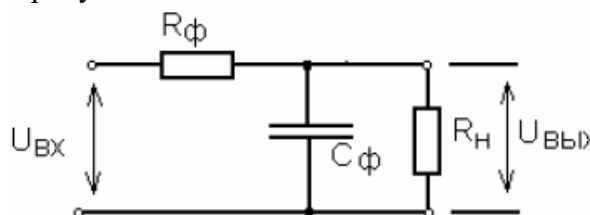
- а) 0,2
- б) 0,1
- в) 0,05
- г) 0,01

10. Схема, изображенная на рисунке, называется?



- а) Однофазная однополупериодная
- б) Однофазная нулевая
- в) Однофазная мостовая
- г) трехфазная нулевая
- д) трехфазная мостовая
- е) Схема умножения напряжения
- ж) Схемой управляемого выпрямителя

11. Фильтр, изображенный на рисунке называется



- а) активный
- б) емкостный
- в) активно – емкостный

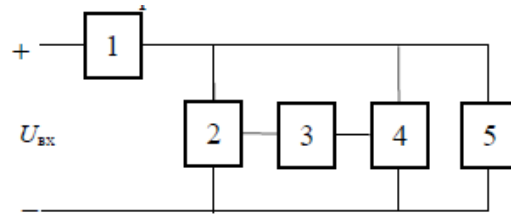
12. Коэффициент пульсаций на входе сглаживающего фильтра, чем на выходе.

- а) больше
- б) меньше
- в) такой же

13. Стабилизаторы подразделяются на последовательные и параллельные в соответствии со способом включения относительно нагрузки:

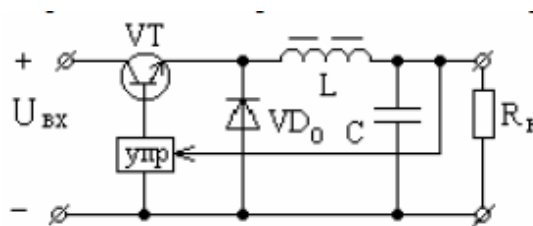
- а) балластного элемента;
- б) регулирующего элемента;
- в) усилительного элемента;
- г) управляющего элемента.

14. Поясните назначение элементов структурной схемы компенсационного стабилизатора постоянного напряжения.



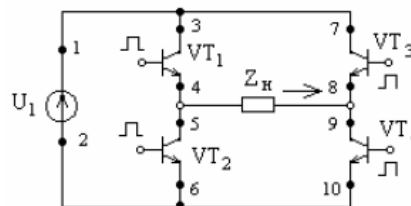
- а) 1 - балластный элемент; 2 – регулирующий элемент; 3 - усилительный элемент; 4 – измерительный элемент; 5 - нагрузка;
- б) 1 - регулирующий элемент; 2 - балластный элемент; 2 – усилительный элемент; 3 - измерительный элемент; 4 - делитель напряжения; 5 - нагрузка;
- в) 1 - регулирующий элемент; 2 - делитель напряжения; 3 – усилительный элемент; 4 – измерительный элемент; 5 - нагрузка.

15. Вентиль VD_0 в схеме стабилизатора проводит ток при ... состоянии транзисторного ключа VT.



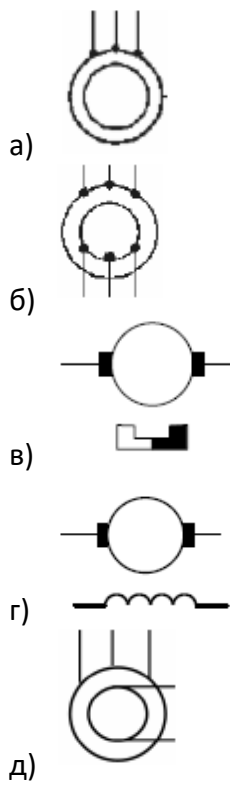
- а) открытом
- б) закрытом
- в) всегда
- г) нет правильного ответа

16. Укажите путь тока источника U_1 в направлении, указанном стрелкой на рисунке.



- а) 1, 3, 4, 5, 6, 2
- б) 1,3, 4, 9, 10, 2
- в) 1, 7, 8, 9, 10, 2
- г) 2, 6, 5, 8, 7, 1
- д) 1, 7, 8, 5, 6, 2

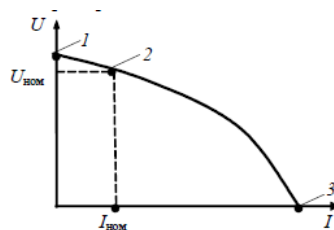
17. На каком рисунке изображено условное графическое обозначение синхронного электромашинного генератора, обмотки якоря которого соединены по схеме «звезда»?



18. В синхронном электромашинном генераторе обмотка возбуждения находится...

- а) на статоре
- б) на роторе
- в) неподвижна
- г) подвижна

19. Какая из точек на графике соответствует режиму короткого замыкания электромашинного генератора?

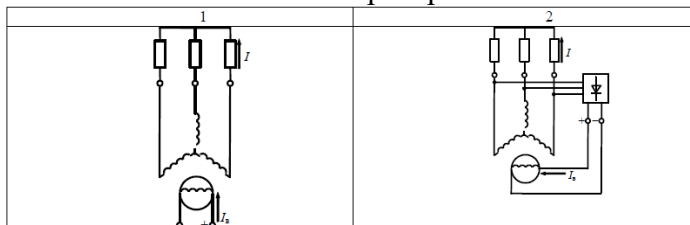


- а) 1
- б) 2
- в) 3
- г) 4. ни одна из указанных

20. Если синхронный генератор имеет одну пару полюсов и скорость вращения ротора $n = 3000$ об/мин, то частота напряжения (в Гц) данного генератора равна:

- а) 3000
- б) 1500
- в) 1000
- г) 500
- д) 100
- е) 50

21. Какая из схем является схемой включения генератора постоянного тока с самовозбуждением?



1. Рисунок 1
2. Рисунок 2
3. Ни одна из представленных

14.1.2. Экзаменационные тесты

1. При номинальном токе нагрузки 1,5 А номинальное напряжение на нагрузке составляет 9 В. Внутреннее сопротивление источника напряжения постоянно и равно 2 Ом. Определить номинальный коэффициент полезного действия (в процентах) источника электропитания. Ответ округлить до целого.

- а) 65
- б) 70
- в) 75
- г) 80

2. Однофазный двухобмоточный трансформатор имеет параметры:

- первичное напряжение – 220 В
- частота первичного напряжения – 50 Гц
- форма первичного напряжения – гармоническая
- вторичное напряжение – 9 В

Для изготовления трансформатора выбран сердечник броневое типа из материала 3421 с размерами:

- ширина магнитопровода – 2 см
- толщина магнитопровода – 3,2 см
- высота окна – 5 см
- ширина окна – 2 см

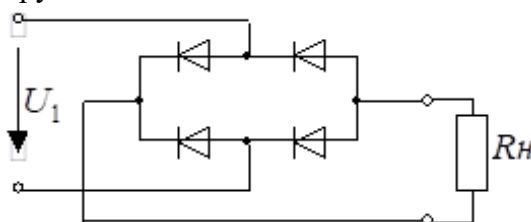
Технические показатели ферромагнитного материала 3421:

- коэффициент заполнения – 0,9
- индукция насыщения – 1,6 Тл

Определить число витков первичной обмотки, если рабочая индукция равна 1,2 Тл. Ответ округлить до целого

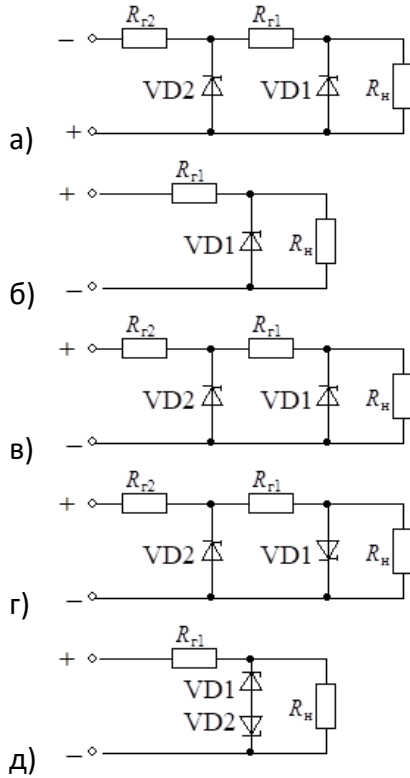
- а) 1334
- б) 1344
- в) 1434
- г) 1443

3. Среднее значение напряжения на нагрузке R_H равно 48 В. Определить действующее значение напряжения U_1 . Ответ округлить до одного знака после запятой



- а) 35,3
- б) 53,3
- в) 75,3
- г) 83,7

4. Укажите, какие из приведенных схем (номера схем через точку с запятой в порядке увеличения номера схемы) являются стабилизаторами постоянного напряжения?



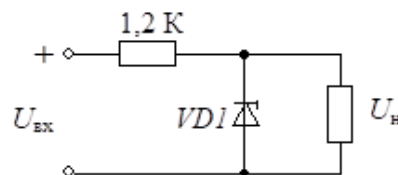
5. Чему равен коэффициент полезного действия стабилизатора, приведенного на рисунке, если:

- номинальное значение выходного напряжения равно – 9,1 В;
- номинальное значение входного напряжения равно – 24 В;
- диапазон изменения тока нагрузки составляет – (1...5) мА

стабилитрон имеет параметры:

- ток стабилизации – 5...15 мА
- напряжение стабилизации – 8,6...9,6 В
- дифференциальное сопротивление – 18 Ом

Ответ округлить до целого.



- а) 10
- б) 15
- в) 20
- г) 25

6. Рассчитать среднее значение выходного напряжения (в вольтах) преобразователя

напряжения повышающего типа, если входное напряжение равно 6 В, частота коммутации ключевого транзистора – 100 кГц, коэффициент заполнения импульсов – 0,6. Ответ округлить до целого.

- а) 10
- б) 15
- в) 20
- г) 25

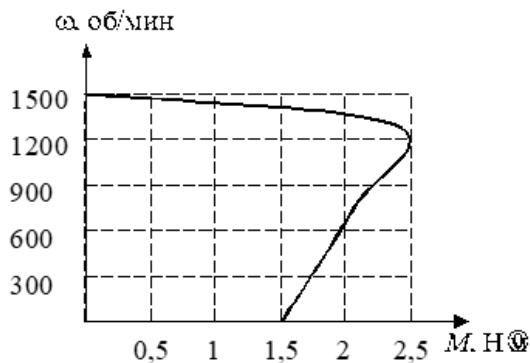
7. Рассчитать разрядную емкость аккумулятора, если его ток разряда равен 0,5 А, а время разряда 60 часов. Ответ округлить до целого

- а) 24
- б) 26
- в) 28
- г) 30

8. Какие химические источники тока обладают наилучшими энергетическими показателями при повышенной температуре

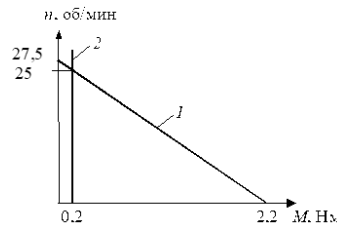
- а) ртутно-цинковые элементы;
- б) серебряно-цинковые аккумуляторы;
- в) герметичные марганцово-цинковые элементы;
- г) никель-цинковые аккумуляторы;
- д) никель-кадмиевые аккумуляторы.

9. Определить значение пускового момента двигателя. Ответ привести с точностью до одного знака после запятой.



- а) 1,2
- б) 1,3
- в) 1,4
- г) 1,5

10. Рассчитать постоянную времени электропривода БРЭА, (в миллисекундах) механические характеристики электродвигателя 1 и нагрузки 2 которого изображены на рисунке, а приведенный к валу двигателя момент инерции всей системы равен 0,01 кг·м². Ответ округлить до целого.



- а) 11
- б) 12
- в) 13
- г) 14

11. Двигатель постоянного тока независимого возбуждения, использующийся в электроприводе БРЭА, имеет номинальные данные:

- питающее напряжение 24 В
- ток нагрузки 1 А
- скорость вращения 68 рад/с
- сопротивление якоря 3,6 Ом
- коэффициент полезного действия 0,68

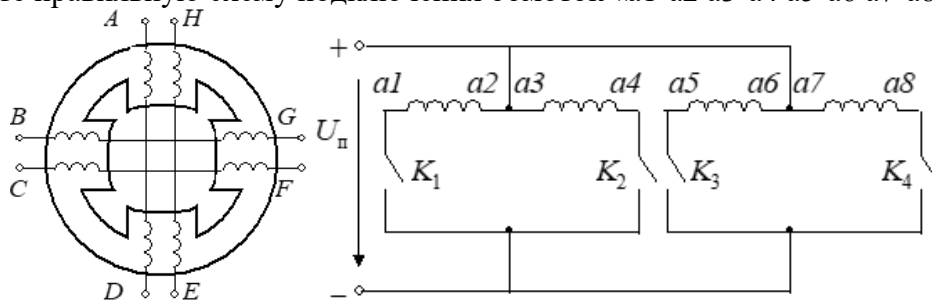
Рассчитать величину питающего напряжения (в вольтах), допустимого для пуска данного двигателя при ограничении пускового тока до 2 от номинального. Ответ округлить до одного знака после запятой

- а) 5,6
- б) 6,8
- в) 7,2
- г) 8,4

12. Номинальная скорость асинхронного двигателя при электропитании от электросети общего назначения равна 1350 об/мин. Определить номинальное скольжение двигателя. Ответ округлить до одного знака после запятой.

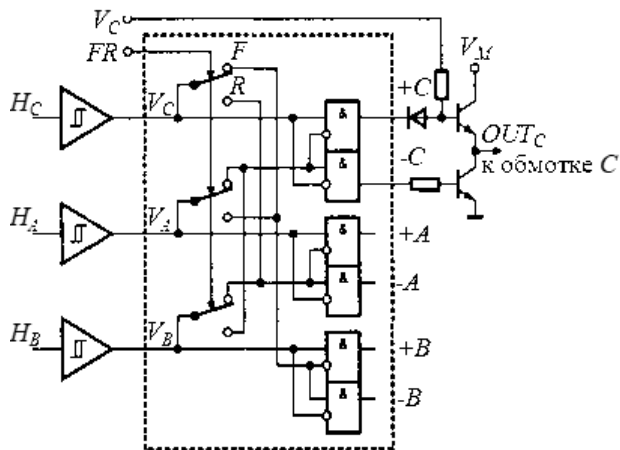
- а) 0,1
- б) 0,2
- в) 0,3
- г) 0,4

13. Выберите правильную схему подключения обмоток «а1-а2 а3-а4 а5-а6 а7-а8».



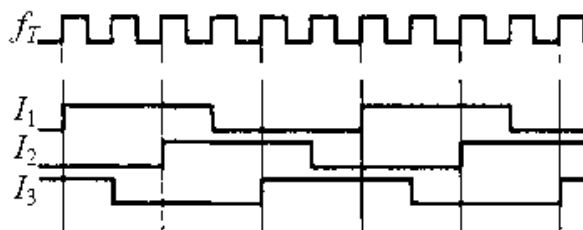
- а) A-B C-D E-F G-H
- б) A-D E-H G-B C-F
- в) A-D H-E G-B F-C
- г) A-H D-E G-F B-C

14. Укажите тип двигателя, для управления которым предназначена схема, представленная на рисунке.



- а) асинхронный двигатель
- б) двигатель постоянного тока
- в) синхронный двигатель без датчиков положения
- г) синхронный двигатель с датчиками положения

15. Укажите тип двигателя, временные диаграммы токов обмоток которого представлены на рисунке.



- а) двигатель постоянного тока
- б) синхронный двигатель
- в) асинхронный двигатель
- г) трехсекционный шаговый двигатель
- д) четырехсекционный шаговый двигатель

16. Номинальная скорость асинхронного двигателя при электропитании от электросети общего назначения равна 2800 об/мин. Определить частоту питающего напряжения (в герцах), обеспечивающего снижение скорости холостого хода двигателя в два раза относительно скорости холостого хода на естественной характеристике. Ответ округлить до целого.

- а) 23
- б) 24
- в) 25
- г) 26

17. Двигатель постоянного тока независимого возбуждения, использующийся в электроприводе БРЭА, имеет номинальные данные:

- питающее напряжение 24 В
- ток нагрузки 1 А
- скорость вращения 68 рад/с
- сопротивление якоря 3,6 Ом
- коэффициент полезного действия 0,68

Рассчитать величину сопротивления, необходимого для динамического торможения двигателя в одну ступень при ограничении тока в 2,5 раза относительно номинального. Ответ округлить до целого.

- а) 5,0

- б) 5,5
- в) 6,0
- г) 6,5

18. Определить время разгона системы прямоприводного электропривода (в миллисекундах) БРЭА при моменте двигателя 0,5 Н·м, если момент нагрузки механизма равен 0,15 Н·м и его установившаяся скорость должна стать равной 25 об/мин. Момент инерции на валу двигателя и механизма составляют, соответственно, 0,01 и 0,002 кг·м². Ответ округлить до целого

- а) 72
- б) 84
- в) 90
- г) 96

19. Чему равна емкость батареи из 3 аккумуляторов емкостью 20 А х ч каждый при их параллельном соединении? Ответ округлить до целых.

- а) 60
- б) 62
- в) 64
- г) 68

20. Укажите, при каких значениях коэффициента заполнения выходное напряжение преобразователя полярно–инвертирующего типа становится выше входного.

- а) $1 < K_3$
- б) $K_3 < 1$
- в) $K_3 < 0.5$
- г) $0,5 < K_3 < 1$
- д) $0,75 < K_3 < 1$

14.1.3. Темы контрольных работ

Устройства электропитания РЭС (примеры типовых заданий для контрольной работы с автоматизированной проверкой).

1. Дайте определение источника первичного электропитания.

- а) системы, объединенные общим процессом генерирования и (или) преобразования, передачи и распределения электрической энергии и состоящие из источников и (или) преобразователей электрической энергии, электрических сетей, распределительных устройств, а также устройств, обеспечивающих поддержание ее параметров в заданных пределах;
- б) устройство, преобразующее различные виды неэлектрической энергии (механической, химической, тепловой, световой, внутриатомного распада) в электрическую;
- в) преобразователь механической энергии в электрическую.

2. Дайте определение рабочего напряжения питания

- а) постоянное или переменное напряжение на входе аппаратуры, на которое она рассчитана;
- б) условное значение напряжения, относительно которого устанавливают допускаемые отклонения;
- в) напряжение, находящееся в пределах допускаемых отклонений от номинального напряжения, в которых обеспечивается работа аппаратуры с заданными параметрами.

3. Выберите ряд номинальных значений выходных напряжений постоянного тока от 6 до 48 В

- а) 6 (6,3); 9 (10); 12 (12,6); 15; 20; 24; 27; 30; 40; 48 В
- б) 6 (6,3); 9 (10); 12 (12,6); 15; 24; 27; 36; 40; 48 В
- в) 6 (6,3); 12 (12,6); 15; 24; 27; 36; 40; 48 В

4. Какой из ферромагнитных материалов имеет меньшие потери мощности на повышенных частотах

- а) нетекстурованные электротехнические стали
- б) текстурованные электротехнические стали
- в) пермаллой
- г) феррит

5. Изменение какой величины в большей мере влияет на ошибку выходного напряжения компенсационного стабилизатора последовательного типа?

- а) изменение входного напряжения;
- б) изменение тока нагрузки;
- в) изменение опорного напряжения

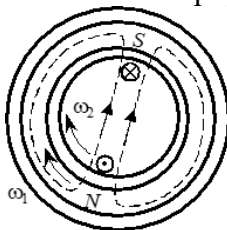
6. Какие химические источники тока обладают наилучшими энергетическими показателями при повышенной температуре

- а) ртутно-цинковые элементы;
- б) серебряно-цинковые аккумуляторы;
- в) герметичные марганцово-цинковые элементы;
- г) никель-цинковые аккумуляторы;
- д) никель-кадмиевые аккумуляторы.

7. Чему равна емкость батареи из 5 аккумуляторов емкостью 40 А×ч каждый при их параллельном соединении? Ответ округлить до целых.

- а) 150
- б) 175
- в) 200
- г) 225

8. Принцип действия двигателя какого типа иллюстрирует рисунок?



- а) бесконтактный двигатель постоянного тока
- б) коллекторный двигатель постоянного тока
- в) синхронный двигатель
- г) асинхронный двигатель

9. Рассчитать передаточное число передаточного устройства электропривода бытового

электропроигрывателя, если скорость вращения диска электропроигрывателя составляет $16 \frac{2}{3}$ об/мин при скорости вращения электродвигателя 25 рад/с. Ответ округлить до одного знака после запятой

- а) 13,4
- б) 14,3
- в) 31,4
- г) 34,1

10. Номинальная скорость асинхронного двигателя равна 1380 об/мин. Чему равна скорость вращения магнитного поля статора (в радианах в секунду) этого двигателя. Ответ округлить до целых.

- а) 148
- б) 152
- в) 157
- г) 161

14.1.4. Темы лабораторных работ

Исследование однофазных выпрямителей напряжения и сглаживающих фильтров.
Исследование преобразователей и инверторов напряжения.

14.1.5. Методические рекомендации

Учебный материал излагается в форме, предполагающей самостоятельное мышление студентов, самообразование. При этом самостоятельная работа студентов играет решающую роль в ходе всего учебного процесса.

Начать изучение дисциплины необходимо со знакомства с рабочей программой, списком учебно-методического и программного обеспечения. Самостоятельная работа студента включает работу с учебными материалами, выполнение контрольных мероприятий, предусмотренных учебным планом.

В процессе изучения дисциплины для лучшего освоения материала необходимо регулярно обращаться к рекомендуемой литературе и источникам, указанным в учебных материалах; пользоваться через кабинет студента на сайте Университета образовательными ресурсами электронно-библиотечной системы, а также общедоступными интернет-порталами, содержащими научно-популярные и специализированные материалы, посвященные различным аспектам учебной дисциплины.

При самостоятельном изучении тем следуйте рекомендациям:

- чтение или просмотр материала необходимо осуществлять медленно, выделяя основные идеи; на основании изученного составить тезисы. Освоив материал, попытаться соотнести теорию с примерами из практики;
- если в тексте встречаются термины, следует выяснить их значение для понимания дальнейшего материала;
- необходимо осмысливать прочитанное и изученное, отвечать на предложенные вопросы.

Студенты могут получать индивидуальные консультации с использованием средств телекоммуникации.

По дисциплине могут проводиться дополнительные занятия в форме вебинаров. Расписание вебинаров публикуется в кабинете студента на сайте Университета. Запись вебинара публикуется в электронном курсе по дисциплине.

14.2. Требования к оценочным материалам для лиц с ограниченными возможностями здоровья и инвалидов

Для лиц с ограниченными возможностями здоровья и инвалидов предусмотрены дополнительные оценочные материалы, перечень которых указан в таблице 14.

Таблица 14 – Дополнительные материалы оценивания для лиц с ограниченными возможностями здоровья и инвалидов

Категории обучающихся	Виды дополнительных оценочных материалов	Формы контроля и оценки результатов обучения
С нарушениями слуха	Тесты, письменные самостоятельные работы, вопросы к зачету, контрольные работы	Преимущественно письменная проверка
С нарушениями зрения	Собеседование по вопросам к зачету, опрос по терминам	Преимущественно устная проверка (индивидуально)
С нарушениями опорно-двигательного аппарата	Решение дистанционных тестов, контрольные работы, письменные самостоятельные работы, вопросы к зачету	Преимущественно дистанционными методами
С ограничениями по общемедицинским показаниям	Тесты, письменные самостоятельные работы, вопросы к зачету, контрольные работы, устные ответы	Преимущественно проверка методами исходя из состояния обучающегося на момент проверки

14.3. Методические рекомендации по оценочным материалам для лиц с ограниченными возможностями здоровья и инвалидов

Для лиц с ограниченными возможностями здоровья и инвалидов предусматривается доступная форма предоставления заданий оценочных средств, а именно:

- в печатной форме;
- в печатной форме с увеличенным шрифтом;
- в форме электронного документа;
- методом чтения ассистентом задания вслух;
- предоставление задания с использованием сурдоперевода.

Лицам с ограниченными возможностями здоровья и инвалидам увеличивается время на подготовку ответов на контрольные вопросы. Для таких обучающихся предусматривается доступная форма предоставления ответов на задания, а именно:

- письменно на бумаге;
- набор ответов на компьютере;
- набор ответов с использованием услуг ассистента;
- представление ответов устно.

Процедура оценивания результатов обучения лиц с ограниченными возможностями здоровья и инвалидов по дисциплине предусматривает предоставление информации в формах, адаптированных к ограничениям их здоровья и восприятия информации:

Для лиц с нарушениями зрения:

- в форме электронного документа;
- в печатной форме увеличенным шрифтом.

Для лиц с нарушениями слуха:

- в форме электронного документа;
- в печатной форме.

Для лиц с нарушениями опорно-двигательного аппарата:

- в форме электронного документа;
- в печатной форме.

При необходимости для лиц с ограниченными возможностями здоровья и инвалидов процедура оценивания результатов обучения может проводиться в несколько этапов.